

Service manual

VIDEO RECORDER N 1500/00 Deel 1a



PHILIPS



INHOUD

- Introductie	CS32849
- Beschrijving van de bedieningsorganen	CS32849
- Gebruiksaanwijzing	CS32850
- Blokschemabeschrijving	CS32852
- Technische gegevens	CS32857

FIGUREN

Fig. 1. Foto van het apparaat	CS32849
Fig. 2. Foto van aansluitbussen	CS32849
Fig. 3. Aansluitschema	CS32850
Fig. 4. Verbindingskabels	CS32850
Fig. 5. Foto van de programmeerunit	CS32851
Fig. 6. Foto van de tijdschakelklok	CS32851
Fig. 7. Tekening van de bandgeleideonderdelen	CS32851
Fig. 8. Blokschema opname	CS32852
Fig. 9. Blokschema, weergave	CS32852
Fig. 10. Blokschema, opname	CS32853
Fig. 11. Frequentiespectrum	CS32852
Fig. 12. Blokschema, weergave	CS32855
Fig. 13. Blokschema, Servo opname	CS32856
Fig. 14. Blokschema, Servo weergave	CS32856

INTRODUCTIE

Met de videocassetterecorder N1500 kunnen zowel zwart/wit als kleuren-TV-programma's met geluid opgenomen en weergegeven worden. Het apparaat is een combinatie van 3 units. Aan het recordergedeelte zijn een TV-ontvangstgedeelte met modulator en een tijdschakelklok toegevoegd. Het TV-ontvangstgedeelte geeft de mogelijkheid opnamen te maken zonder gebruik te maken van een TV-apparaat. Hieruit volgt, dat, terwijl er naar een programma op de TV wordt gekeken, een ander programma opgenomen kan worden. Met behulp van de instelbare tijdschakelklok kan automatisch een opname gemaakt worden bij afwezigheid van de gebruiker. Door gebruik te maken van een TV-camera kan de gebruiker zelf opnamen maken. Het geluid kan dan via een microfoon, grammofoon of bandrecorder worden toegevoerd.

BEDIENINGSORGANEN EN AANSLUITINGEN

Fig. 1

- 1 = TRACKING-REGELAAR
voor het instellen van de optimale beeldkwaliteit bij weergeven.
- 2 = AUDIO-OPNEEMNIVEAUREGELAAR
voor het instellen van het geluidsoptimeer niveau bij opnemen. (N.B. In de stand "aut." wordt het opneemniveau automatisch ingesteld.)
- 3 = TELWERK MET NULSTELKNOP
voor het snel terugvinden van opnamen
- 4 = CASSETTEHOUDER
voor het inleggen van de cassette
- 5 = INDICATOR
geeft het audio-opneemniveau aan en geeft, wanneer druktoets 18 ingedrukt wordt, aan, of er een videosignaal aanwezig is
- 6 = ONTGRENDELTOETS
indrukken voor het openen van de cassettehouder (4)
- 7 = TERUGSPOELTOETS
indrukken voor snel terugspoelen
- 8 = VOORUITSPOELTOETS
indrukken voor snel vooruitspoelen
- 9 = STARTTOETS
indrukken voor starten van het opnemen (samen met toets 11) of weergeven
- 10 = STOPTOETS
indrukken voor beëindigen van opnemen, weergeven en snel spoelen
- 11 = OPNEEMTOETS
indrukken voor opnemen (samen met toets 9)
- 12 = TIJDSCHAKELKLOK
voor het automatisch doen starten en stoppen van opname op een tevoren ingesteld tijdstip
- 13 = DRUKKNOPPEN
indrukken voor het kiezen van de zenders die zijn ingesteld met de corresponderende voorkeuzeafstemregelaars (14)
- 14 = VOORKEUZEAFSTEMREGELAARS
voor het afstemmen op zes verschillende TV-kanalen

- 15 = INSCHAKELTOETS "ON"
hiermee wordt de recorder ingeschakeld en de band ingelegd
- 16 = UITSCHAKELTOETS "OFF"
hiermee wordt de band terug in de cassette gewikkeld en de recorder uitgeschakeld
- 17 = DRUKTOETS "CK"
indrukken voor het uitschakelen van de kleur bij opname en weergave
- 18 = DRUKTOETS
indrukken om te controleren of er voldoende videosignaal aanwezig is met behulp van indicator 5
- 19 = CONTROLE LAMPJE (rood)
geeft aan, dat de band wordt ingelegd, of weer in de cassette wordt teruggespoeld
- 20 = CONTROLE LAMPJE (groen)
licht op wanneer de TV-afstemeenheid een kleurenprogramma ontvangt (wanneer druktoets 17 "CK" niet is ingedrukt)

Fig. 2

- 21 = ANTENNE-UITGANG (ANT-OUT)
voor het aansluiten van een TV-apparaat
- 22 = ANTENNE-INGANG (ANT-IN)
voor het aansluiten van de antenne of een camera
- 23 = AANSLUITING
voor netsnoer
- 24 = SPANNINGSKIEZER
(zie ook 27)
- 25 = VIDEO-AANSLUITING
voor het aansluiten van een TV-apparaat met video-aansluiting of monitor (alleen voor weergeven)
- 26 = AUDIO-AANSLUITING
voor het aansluiten van een microfoon, grammofoon of bandrecorder (opnemen en weergeven)
- 27 = SPANNINGSKIEZER (zie ook 24)

De positie nummers bij de bedieningsorganen en aansluitingen worden in de volgende tekst herhaald.

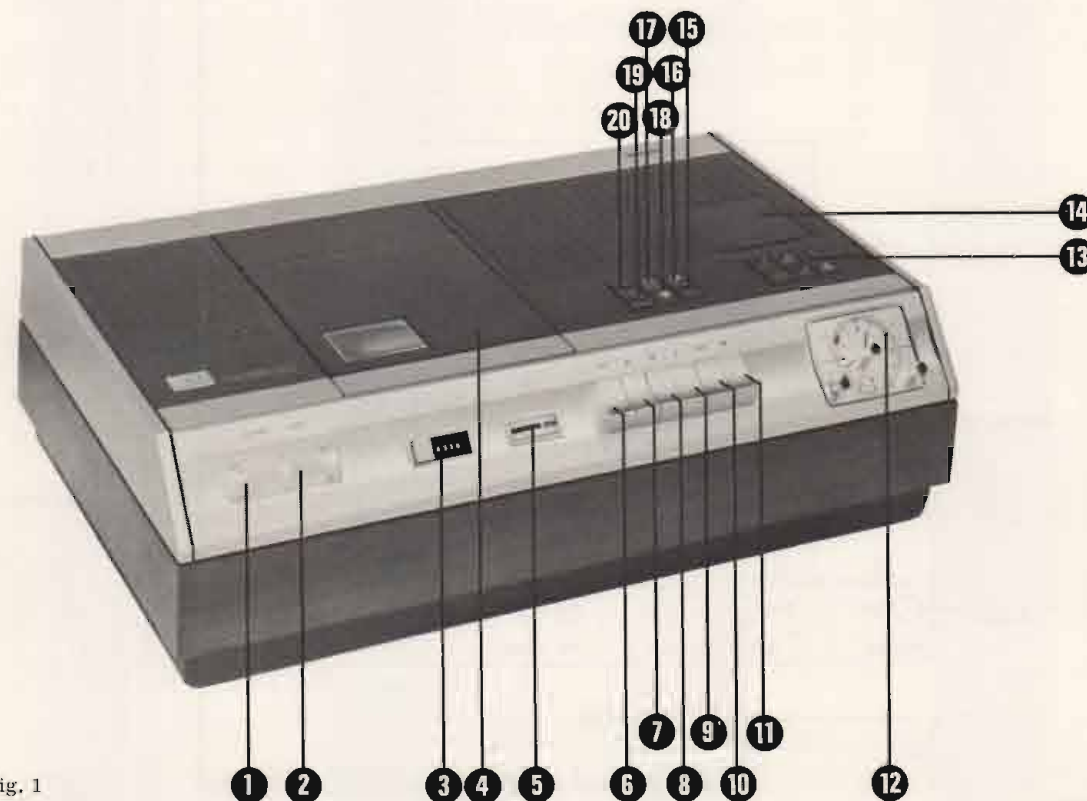


Fig. 1

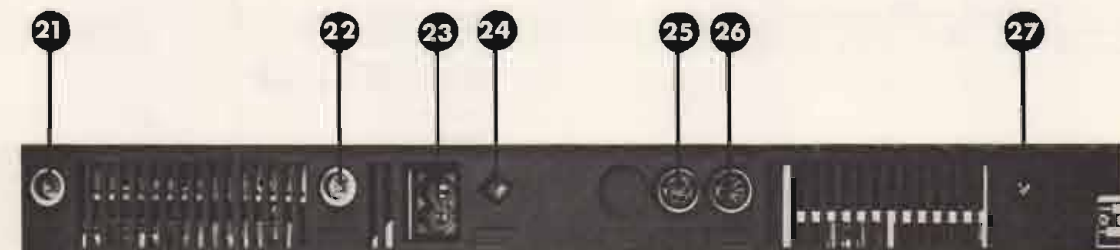


Fig. 2

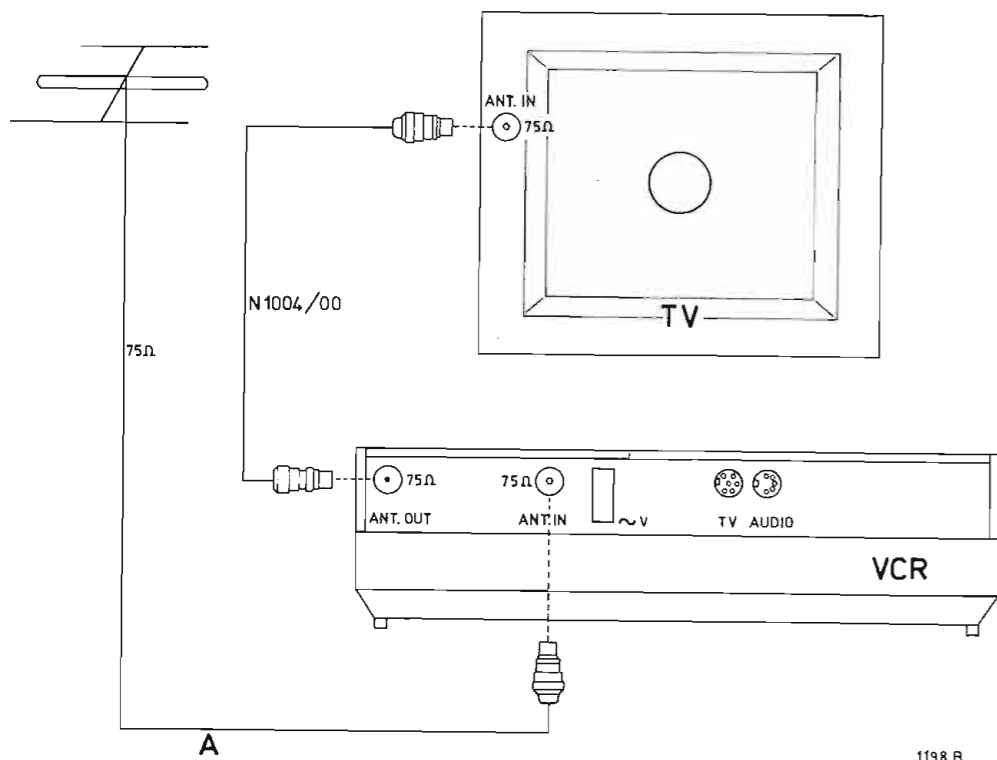


Fig. 3a

1198 B

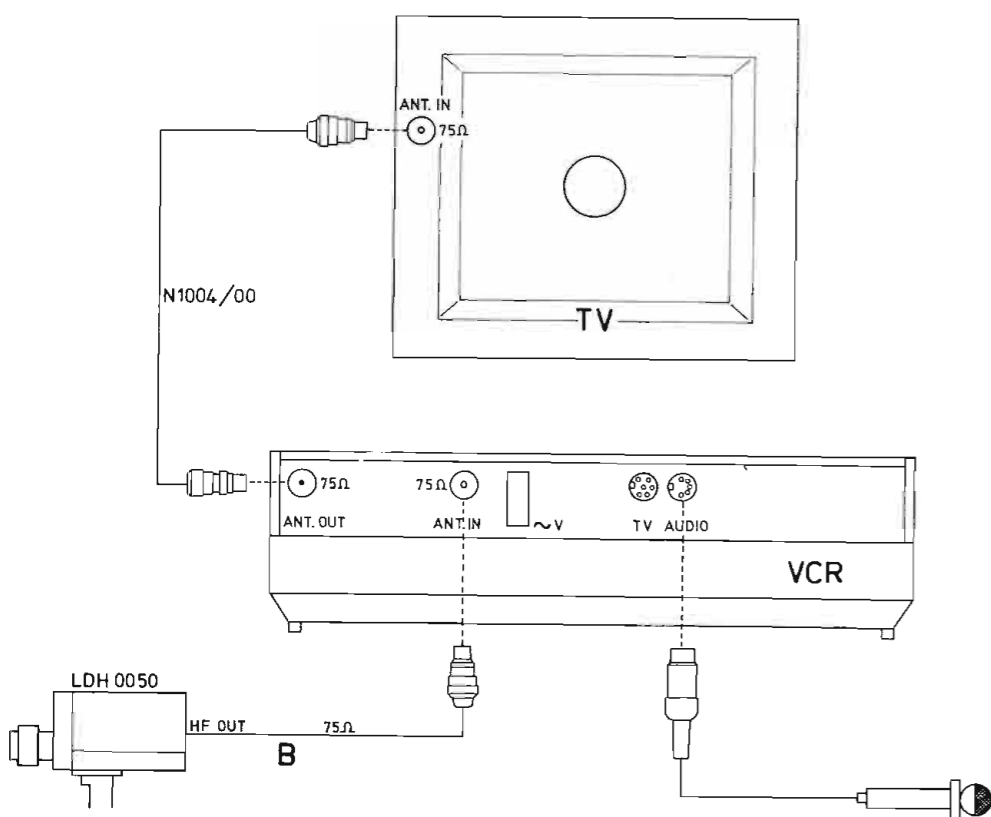


Fig. 3b

1199 B

AANSLUITEN OP HET LICHTNET

. Controleer of de getallen welke door de venstertjes van de spanningskiezers (24 en 27) aan de achterkant zichtbaar zijn, overeenkomen met de spanning van het lichtnet. Is dit niet het geval dan moeten beide spanningskiezers op de netspanning van het plaatselijke lichtnet worden ingesteld. Hiervoor moet de bovenste kasthelft verwijderd worden. Zie hiervoor deel II van de Service documentatie onder "Servicewenken".

HET INLEGGEN EN VERWIJDEREN VAN DE CASSETTE

Inleggen

- Druk de ontgrendeltoets (6) in. De cassettehouder springt nu naar boven.
- Schuif de cassette met het klepje naar voren en het venster naar boven in de cassettehouder (4) en druk de cassettehouder naar beneden tot hij arretteert.

Verwijderen

Opmerking: De cassette kan niet verwijderd worden als de recorder is ingeschakeld.

- Druk de ontgrendeltoets (6) in. De cassettehouder springt nu naar boven.
- Verwijder de cassette uit de cassettehouder en sluit het klepje.

IN- EN UITSCHAKELEN

Inschakelen

. Druk, nadat de cassette in de cassettehouder is geschoven, de inschakeltoets (15) in. Het controlelampje (19) gaat dan branden en geeft aan dat de band wordt ingelegd. Zodra het controlelampje is gedoofd, kunnen de gewenste toets(en) worden ingedrukt.

Opmerkingen:

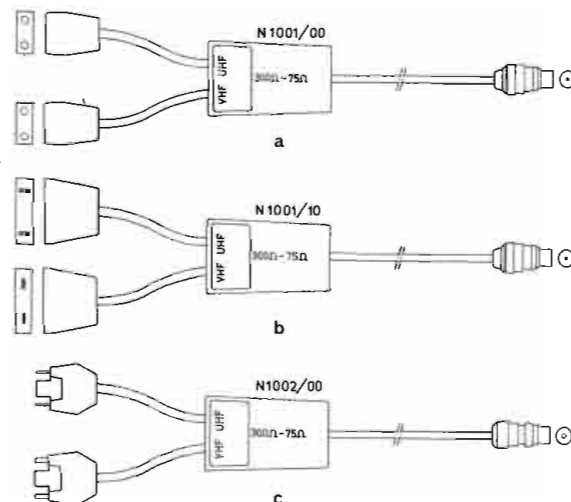
1. Zolang het controlelampje brandt mogen geen toetsen worden ingedrukt.
2. Wanneer binnen ongeveer 45 seconden nadat het controlelampje is gedoofd de starttoets, de vooruitspoeltoets of de terugspoeltoets niet wordt ingedrukt, wordt de band automatisch terug in de cassette gespoeld en wordt de recorder uitgeschakeld.

Uitschakelen

. Druk de uitschakeltoets (16) in. Het controlelampje (19) gaat branden en geeft aan dat de band terug in de cassette wordt gespoeld.

Opmerkingen:

1. Zolang het controlelampje brandt mogen geen toetsen worden ingedrukt.
2. Schakel het apparaat niet uit door de netsteker uit het stopcontact te trekken.
3. Aan het einde van de band wordt deze automatisch gestopt en na ca. 45 sec. wordt de recorder uitgeschakeld.



AANSLUITINGEN

N.B. Omdat de TV-antenne moet worden aangesloten aan de recorder en het TV-apparaat het antennesignaal via de recorder ontvangt, is de recorder voorzien van een antenneversterker die in werking is wanneer de recorder is aangesloten op het lichtnet. Ook wanneer de recorder niet gebruikt wordt, moet deze toch aangesloten blijven op het lichtnet, zodat de antenneversterker in werking blijft en het TV-apparaat gebruikt kan worden.

Aansluiten van de antenne (zie fig. 3a)

De antenne-ingangsimpedantie van de VCR bedraagt 75 Ω. Sluit de antenne, indien deze een impedantie heeft van 75 Ω, rechtstreeks aan op de antenne-ingang (22) van het apparaat. Indien de antenne een impedantie heeft van 300 Ω, dan moet het antennesignaal via een impedantiëtransformator 300 Ω-75 Ω aan de antenne-ingang worden toegevoerd. Hiervoor kunnen de verbindingkabels N1001/00 of N1001/10 (zie fig. 3a en 3b) gebruikt worden.

Aansluiten van het TV-apparaat (zie fig. 3a)

De antenne-uitgangsimpedantie van de VCR bedraagt 75 Ω. Indien het TV-apparaat een 75 Ω antenne-ingangsimpedantie heeft, moeten de antenne-uitgang (21) van de VCR en de antenne-ingang van het TV-apparaat met een 75 Ω coaxkabel verbonden worden. Hiervoor kan verbindingkabel N1004/00 gebruikt worden. Indien het TV-apparaat een 300 Ω antenne-ingangsimpedantie heeft, moet het antenne-uitgangssignaal van de VCR via een impedantiëtransformator 75 Ω-300 Ω aan de antenne-ingang van het TV-apparaat worden toegevoerd. Hiervoor kan verbindingkabel N1002/00 gebruikt worden (zie fig. 4c).

Opmerking:

Wanneer het TV-apparaat een ronde 5-polige videoaansluiting heeft, dan kan door de video-uitgangsbuis 25 via verbindingkabel EL 1810/03 (zie fig. 4d) te verbinden met bovengenoemde video-aansluiting zwart/wit weergegeven worden.

Aansluiten van een monitor (alleen voor zwart/wit-weergave)

Sluit de monitor via verbindingkabel LDL 1400 (zie fig. 4f) aan op video-uitgangsbuis 25.

Aansluiten van een camera (zie fig. 3b)

De HF-uitgang van de camera moet op dezelfde manier als de antenne op de VCR worden aangesloten. Ook hier moet wanneer de uitgangsimpedantie van de camera niet overeenstemt met de ingangsimpedantie van de VCR, gebruik gemaakt worden van verbindingkabel N1001/00 of N1001/10.

Aansluiten van een microfoon, grammofoon of bandrecorder

Door op de audio-aansluiting (26) een microfoon, grammofoon of een bandrecorder aan te sluiten (zie fig. 3b) is het mogelijk bij gebruik van een camera tegelijkertijd een geluidsopname te maken.

Met dezelfde aansluiting kan, indien gewenst, bij weergave het geluid via een versterker worden weergegeven. Een versterker of bandrecorder kan met kabel EL 3768/10 (zie fig. 4e) worden aangesloten.

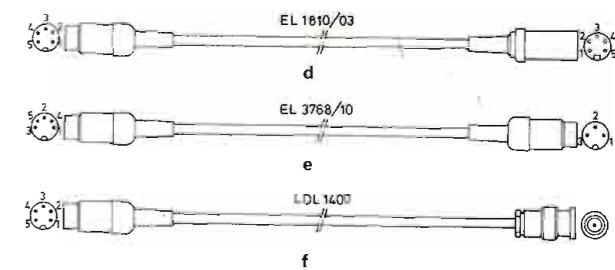


Fig. 4

1200 B

De in de recorder ingebouwde TV-afstemmeenheid is in feite een TV-ontvanger, t/m luminantie, chrominantie en audio-detector. De bedieningsorganen ervan zijn dan ook beperkt tot die van het afstemgedeelte, n.l. de drukknoppen 13 en de voorkeuzeafstemregelaars (14) Fig. 5, die zichtbaar worden wanneer het dekseltje erboven omhooggeklapt wordt.

Aan de bovenzijde van ieder voorkeuzeregelaar bevindt zich een schuif (A), waarmee de verschillende TV-banden kunnen worden ingesteld; band I - kan. 2 t/m 4, band III - kan. 5 t/m 12, en band IV en V - kan. 21 t/m 69. Onder de schuif (A) bevinden zich twee vensters (B) waarin, afhankelijk van de stand van de schuif (A) de getallen 2 en 4, 5 en 12 of 21 en 69 zichtbaar zijn. Met de gekartelde ring (C) kan afgestemd worden op een bepaalde zender in de band die met schuif A is ingesteld. De wijzer tussen de twee vensters (B) geeft dan globaal aan op welk kanaal zich deze bevindt. Het controlelampje (20) brandt wanneer de zender waarop is afgestemd een kleurensignaal uitzendt.

Afstellen van het TV-apparaat op de VCR modulatorfrequentie

Voor het afstellen van het TV-apparaat moet men eerst beschikken over een bandopname van een willekeurige TV-uitzending. Ga hiervoor als volgt te werk:

- Sluit de antenne aan op de recorder en de recorder op het TV-apparaat (zie "AANSLUITEN").
- Leg een cassette in.
- Druk de inschakeltoets (15) in. Het controlelampje (19) gaat nu branden.
- Druk, wanneer de controlelampje is gedoofd, de opneemtoets (11) en de starttoets (9) tegelijk in.
- Zet regelaar 2 in de stand "aut".
- Klap het dekseltje boven de voorkeuze-afstemregelaars (14) naar boven.
- Druk een van de drukknoppen (13) in bijv. "1" (goed door-drukken).
- Breng de schuif (A) van de corresponderende voorkeuze-afstemregelaar ("1") in de gewenste stand.
- Druk de druktoets (18) in, houd hem ingedrukt en verdraai de gekartelde ring (C) tot de indicator (5) uitslaat tot op de scheiding van het zwarte en rode markeervlak, en zo aangeeft dat een bepaalde zender wordt ontvangen.
- Sluit de deksel boven de voorkeuze-afstemregelaars.
- Zet de teller op de stand "000".
- Maak een korte opname, ca. 5 min., en druk dan de stoptoets (17) in.
- Met behulp van de nu verkregen bandopname kan het TV-apparaat worden afgesteld.
- Druk de terugspooltoets (7) in, spoel de band terug tot de tellerstand "000" en stop de band weer.
- Druk de starttoets (9) in; de zojuist gemaakte opname wordt nu weergegeven.
- Nu met een van de voorkeuze-afstemknoppen van het aangesloten TV-apparaat, tussen kanaal 42 en 32 (bij kanaal 42 beginnen), het weergegeven signaal opzoeken en optimaal instellen. Deze afstemknop is dan voor het weergeven van video-opnamen goed ingesteld. Vervolgens met trackingregelaar (1) het beeld nogmaals optimaal instellen.

Opmerking: De modulator in de VCR geeft een dubbel zijband-signaal af. De kanalenkiezer van het TV-apparaat moet op de bovenste zijband worden afgestemd.

Instellen van voorkeuzezenders

- Sluit de antenne aan op de recorder en recorder op het TV-apparaat (zie "AANSLUITEN").
- Stel het TV-apparaat in voor video-weergave.
- Druk de inschakeltoets (15) in. Het controlelampje (19) gaat nu branden.
- Druk wanneer het controlelampje is gedoofd, de starttoets (9) en de opneemtoets (11) tegelijk in.
- Klap het dekseltje boven de voorkeuze-afstemregelaars (14) naar boven.
- Druk een van de drukknoppen (13) in (bijv. "1").
- Breng de schuif (A) van de corresponderende voorkeuze-afstemregelaar ("1") in de gewenste stand.
- Zoek met de gekartelde ring (C) de gewenste zender op. Op het aangesloten TV-apparaat kan het beeld gecontroleerd worden.
- Druk dan de volgende drukknop (13) in en stel de corresponderende voorkeuze-afstemregelaar op dezelfde manier in. Doe dit vervolgens ook voor de derde, vierde, vijfde en zesde drukknop.
- Sluit het dekseltje boven de voorkeuze-afstemregelaars (14). De FAFA (faseafhankelijke automatische fijnafstemming) wordt dan ingeschakeld.

Uitsturing

De video-uitsturing wordt bij dit apparaat automatisch ingesteld. De audio-uitsturing kan naar keuze met de hand of automatisch worden ingesteld. Voor automatische opnamen moet de audio-uitsturingregelaar (2) in de schakelaarpositie "aut." gebracht worden.

Opnemen van televisieprogramma's

Tijdens de opname kan met de televisie-ontvanger het op te nemen programma gecontroleerd worden. De TV-ontvanger kan echter ook normaal gebruikt worden, zodat naar een programma gekeken kan worden, terwijl tegelijkertijd een ander programma opgenomen kan worden. De controlelamp (20) brandt wanneer een kleurenprogramma ontvangen wordt.

Opnemen met de kamera

Tijdens opname met een kamera moet de deksel boven de voorkeuze-afstemregelaars (14) volledig omhooggeklapt zijn. De FAFA is dan uitgeschakeld.

Weergave

De trackingregelaar (1) wordt bij eigen opnamen eenmaal goed ingesteld. Bij weergaven van geen eigen opnamen (b.v. voorgemoduleerde cassettes) kan steeds een andere positie vereist zijn.

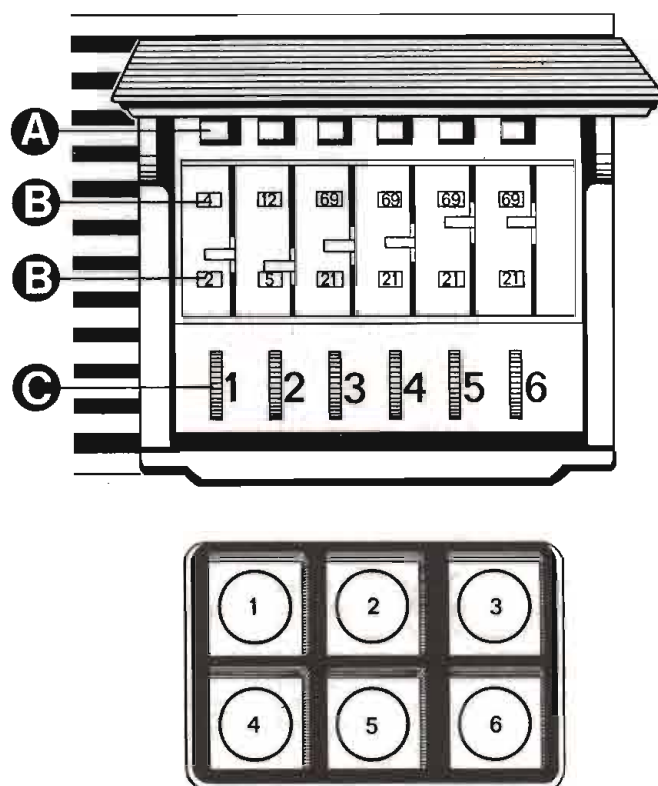


Fig. 5

Interferentiestoringen

Bij het afstemmen van het TV-apparaat voor video-weergave kan het voorkomen, dat op het kanaal waarop het video-sigitaal ontvangen wordt reeds een TV-zender ontvangen wordt, hetgeen aanleiding kan geven tot interferentie-storingen. Om dit te vermijden is een trimmer van buitenaf bereikbaar, waarmee de draaggolffrequentie van de modulator te verstemen is. Deze trimmer wordt bereikbaar, wanneer de afdichting van de opening boven deze trimmer (achter de afstemmeenheid 14) ingedrukt en gelijktijdig de hefboom (aan de achterzijde van het apparaat) bediend wordt. Wanneer bovengenoemde interferentiestoringen optreden dan moet de trimmer m.b.v. een geschikte trimsleutel 1/3 à 1/4 slag naar boven of naar beneden verdraaid worden. (Dit komt overeen met +1 kanaalverstening.) Hierna moet de TV-ontvanger weer zodanig worden afgestemd, dat het beeld van de recorder weer optimaal ontvangen wordt. Wanneer meer dan 1 kanaal verstemd moet worden, is het noodzakelijk de modulatoreenheid opnieuw af te regelen. Zie hiervoor het elektrisch controle- en afregelvoorschrift in deel 2 van de service documentatie onder "Kontrolle en instelling van de modulatoreenheid U505".

De instelbare klok (12) maakt het mogelijk om op een tevoren ingesteld tijdstip, de recorder automatisch een bepaald programma te laten opnemen. Hiervoor wordt als volgt te werk gegaan (fig. 6):

- Zet de klok met de middelste knop op de juiste tijd.
- Verdraai de rechter knop linksom tot het begin van het rode vlakje het tijdstip aanwijst waarop de opname moet beginnen.
- Trek de rechter knop uit en verdraai hem linksom tot het einde van het rode vlakje het tijdstip aanwijst, waarop de opname beëindigd moet worden.
- De linker knop moet op "12" gedraaid worden, wanneer de recorder onmiddellijk na het ingestelde tijdstip moet starten; draai hem op "24" wanneer de recorder 12 uur na de ingestelde tijd moet starten.
- Leg een cassette in.
- Druk de opneemtoets (11) en de starttoets (9) tegelijk in.
- Druk een van de druktoetsen (13) in voor het instellen van de gewenste zender.
- Druk de linker knop van de klok in.
- De klok schakelt de recorder in zodra het gekozen tijdstip bereikt is. Op het einde van de opname wordt het apparaat weer door de klok uitgeschakeld.

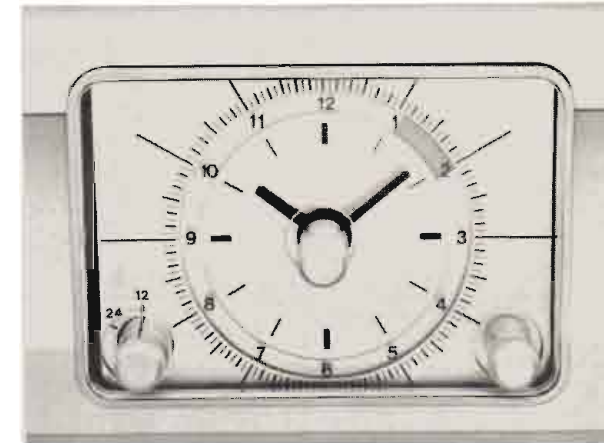


Fig. 6

ONDERHOUD

Het verdient aanbeveling alle delen, die met de band in aanraking komen na elke 20 gebruiksuren te reinigen.

Ga hiervoor als volgt te werk (fig. 7):

- Zorg dat er geen cassette in de recorder ligt.
- Draai de twee schroeven boven op de cassettehouder (4) los en neem de afdekkap af.
- Druk de inschakeltoets (15) in. Het controlelampje (19) gaat nu branden.
- Verwijder, wanneer het controlelampje is gedoofd, de netstekker uit het stopcontact.
- Druk de starttoets (9) in.
- Neem een stukje zeemleer en bevochtig dit zonder het druipnat te maken, met zuivere alcohol of spiritus. Gebruik beslist geen andere vloeistof.

- Wrijf met het stukje zeemleer in de lengterichting, dus niet van boven naar beneden langs de voorkant van de wiskop (A), de geleidestiften (B), de geleidenokken (C) op de trommel, de toonas (D), de voorkant van de audio/synckop (E) en de aandrukrol (F). Reinig ook de groeven (G) in de trommel.
- Steek de netstekker in het stopcontact. Het controlelampje (19) gaat nu branden.
- Reinig, wanneer het controlelampje is gedoofd, op de bovenbeschreven manier weer de andere 2 geleidenokken (C) en de groeven (G) in de trommel.
- Laat de alcohol of spiritus verdampen en schroef de afdekkap van de cassettehouder weer vast.

N.B.: Raak, om beschadiging te voorkomen, in géén geval de videokoppen (H) aan tijdens het reinigen. Gebruik voor het reinigen geen hard scherp voorwerp. Voor verdere aanwijzingen betreffende het onderhoud van het apparaat b.v. het smeervoorschrift, zie deel II van de Service documentatie.

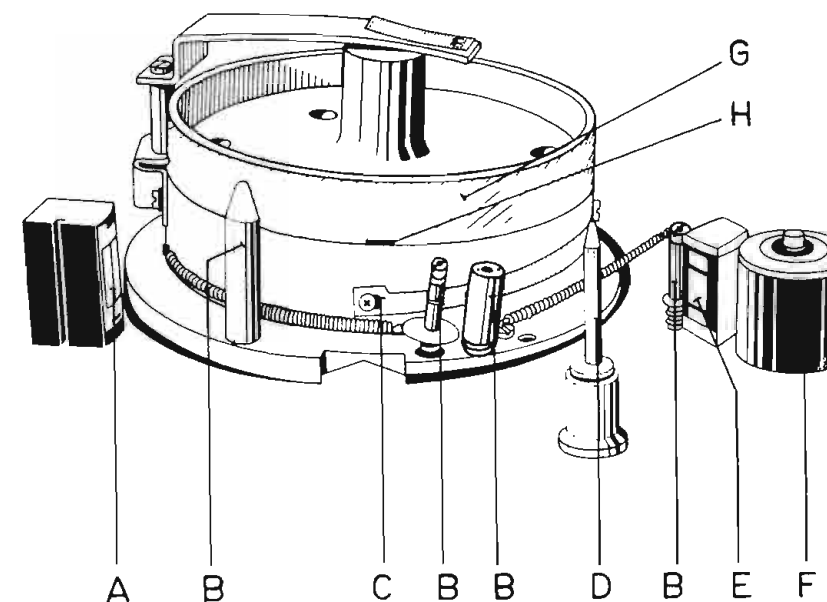


Fig. 7

Inleiding

Het complete apparaat bestaat uit twee hoofdunits:

- a. het front-end (HF-gedeelte)
- b. het recordergedeelte

Opname (zie fig. 8)

Het front-end heeft gedurende opname de volgende functies:

- 1. Het doorgeven van alle aan de antenne-ingang toegevoerde TV-signalen, aan de HF-uitgang.
- 2. Het leveren van het luminantie, chrominantie, geluid en 4,43 MHz-signaal aan het recordergedeelte. Deze signalen zijn afkomstig van de zender waarop een van de twee in het front-end ingebouwde tuners is afgestemd.
- 3. Het op een HF-draaggolf moduleren van de door het recordergedeelte toegevoerde luminantie, chrominantie en geluid-signalen. Tevens wordt het synchronisatiesignaal, dat in het recordergedeelte van het luminantiesignaal is gescheiden, aan het front-end toegevoerd.
- 4. Het doorgeven van bovengenoemd gemoduleerd signaal aan de HF-uitgang (wordt bij de uitgaande antennesignalen toegevoegd).

Het recordergedeelte heeft tijdens opname de volgende functies:

- 1. De van het front-end ontvangen luminantie, chrominantie en audiosignalen zodanig te bewerken dat deze op de band geregistreerd kunnen worden.
- 2. Het weer toevoeren van de luminantie, chrominantie, audio en synchronisatiesignalen aan het front-end (modulatorgedeelte).

Weergave (zie fig. 9)

Het recordergedeelte heeft tijdens weergave tot taak om het luminantie, chrominantie en audiosignaal uit het in de weergeefkoppen geïnduceerde signaal terug te winnen en toe te voeren aan het modulatorgedeelte in het front-end.

Het front-end moet de door het recordergedeelte toegevoerde signalen weer op een HF-draaggolf moduleren.

Ook bij weergave levert het front-end een 4,43 MHz-signaal aan het recordergedeelte.

Blok-schema, opname (zie fig. 10)

De dikke onderbroken lijn geeft de scheiding tussen front-end en recordergedeelte aan.

Het antennesignaal wordt via de antenne-ingang BU2 aan een antenneversterker (eerste sectie van U504) toegevoerd. Deze antenneversterker dient om het signaalverlies in de volgende signaalsplitser te compenseren. Een uitgang van deze signaalsplitser is verbonden met de UHF en VHF-kanaalkiezers. Het signaal aan de andere uitgang wordt nogmaals versterkt en vervolgens via een inkoopsplitser aan de antenne-uitgang toegevoerd.

Luminantiegedeelte

Na de middenfrequentieversterkers U506, U507 en de eerste sectie van U508 wordt de 33,4 MHz geluidsdraaggolf nog eens extra onderdrukt. Deze extra onderdrukking is noodzakelijk i.v.m. de nog nader te behandelen werking van de FAFa-regeling.

Na de luminantiedetector doorloopt het luminantiesignaal ver-tragingslijn L510. Deze vertragslijn dient om het looptijdsverschil tussen het luminantie en het chrominantiesignaal, ontstaan in het front-end, te compenseren.

Na de vertragslijn wordt het luminantiesignaal aan het recordergedeelte doorgegeven.

Chrominantie

Vanaf de MF-versterker U507 wordt het MF-signaal aan de chrominantie-detector U516 toegevoerd. Na de detector wordt het chrominantiesignaal op constante burst amplitude versterkt door de geregelde versterker TS1403 en TS1404.

Het chroma signaal wordt vervolgens via versterkers TS1405 en TS1406 aan het recordergedeelte toegevoerd. De voedings-spanning van bovengenoemde transistoren wordt door de kleurover TS1407-TS1409 onderbroken zodra er geen kleur-sig-naal aanwezig is. Tevens stuurt de kleuroverindicatie lampje LA2.

Fasediscriminator U1507 en subcarrier oscillator U1506 zijn dezelfde units die gebruikt worden en KTV-ontvangers. Via emittorvolger TS1410 wordt het 4,43 MHz-signaal aan het recordergedeelte toegevoerd.

Door druktoets 17 ("ck") in te drukken, is het chrominantie-signaal met de hand uit te schakelen. SK9 wordt dan geopend.

FAFA (fase afhankelijke automatische fijnafstemming)

De FAFA-schakeling heeft tot taak de UHF en VHF kanalen-kiezers, wanneer deze eenmaal op de gewenste kanalen zijn afgestemd, zodanig na te stemmen dat deze goed blijven afgestemd. Deze schakeling is noodzakelijk omdat bij opname, speciaal via schakelklok, geen visuele controle mogelijk is op verlopen van de afstemming van de kanalenkiezers.

De FAFA-schakeling stemt de kanalenkiezers zodanig af dat de 33,4 MHz geluidsdraaggolf maximaal onderdrukt wordt.

Aan de FAFA-unit U514 worden twee 5,5 MHz geluids-MF-signalen toegevoerd, een afkomstig van de geluids-MF-versterker U515 en een afkomstig van de luminantiedetector U508. I.v.m. de extra 33,4 MHz-onderdrukking in U508 heeft het laatste 5,5 MHz-signaal een afwijkende fasedraaiing gekregen.

De fasedetector in de FAFA-schakeling geeft een regelspanning af. Deze regelspanning staat in serie met afstemspanning voor de varicapdiode in de kanalenkiezers.

Gedurende het afstemmen van de kanalenkiezers op de ge-wenste kanalen wordt deze regelspanning kortgesloten.

Geluid

Na de MF-versterkers U506, U507 en de eerste sectie van U508 wordt het MF-signaal ook toegevoerd aan een aparte geluidsdetector waarin de 5,5 MHz MF-geluidsdraaggolf (intercarriersignaal) verkregen wordt.

Vervolgens wordt het geluids MF-signaal in U515 versterkt en gedetecteerd en aan het recordergedeelte toegevoerd.

MODULATOR

Zoals reeds eerder vermeld, worden de luminantie, chrominantie en audiosignalen door het recordergedeelte aan het modulator-gedeelte van het front-end toegevoerd.

Tevens wordt een synchronisatiesignaal, dat via de klemscha-keling TS4110 of de juiste amplitude is gebracht, via de poortschakeling TS4100 aan de modulator toegevoerd. De poortscha-keling TS4100 is alleen geopend gedurende de aanwezigheid van de synchronisatie-impulsen.

Het synchronisatiesignaal wordt ook aan de pulsformer TS1401 toegevoerd. Deze geeft gedurende de achterstoeop van het signaal een impuls aan de klemschakeling TS4080 en, via TS1402, een impuls aan de subcarrier-fasediscriminator U1507.

Het luminantiesignaal wordt, nadat het door TS4080 op een bepaalde gelijkspanningsniveau geklemd is, via emittorvolger TS4070 aan de modulator toegevoerd. De emittorvolger is zodanig ingesteld, dat de synchronisatieimpulsen niet worden doorgegeven. Doordat de eerder besproken, afzonderlijk aan-gevoerde synchronisatie-impulsen, de plaats van de in TS4070 verwijderde synchronisatieimpulsen innemen, wordt het signaal van nieuwe, schone, synchronisatie-impulsen voorzien.

Het chrominantiesignaal wordt via emittorvolger TS4090 aan de modulator toegevoerd.

Het audiosignaal wordt eerst op een 5,5 MHz draaggolf FM ge-moduleerd en vervolgens ook aan de modulator toegevoerd. De HF-draaggolf die aan de modulator wordt toegevoerd is instelbaar van kanaal 32 tot 42.

De op de hoogfrequent draaggolf gemoduleerde luminantie, chrominantie, audio en synchronisatiesignalen worden vervolgens via inkoopsplitter, laatste sectie van U504, tesamen met de antennesignalen aan de HF-uitgang toegevoerd.

RECORDERGEDEELTE

Luminantie

Het luminantiesignaal afkomstig van het front-end wordt na eerst versterkt te zijn aan een laag doorlaatfilter toegevoerd. Alle videofrequenties die boven het frequentiebereik van deze recorder vallen (hoger dan 3 MHz) worden in dit filter weg-gefilterd. Vervolgens wordt het luminantiesignaal op de toppen van de synchronisatieimpulsen geklemd.

Via versterkers TS403 en TS404, waarin de pré-omphasis plaatsvindt, wordt het signaal aan de FM-modulator TS405 en TS406 toegevoerd. In de FM-modulator wordt de amplitudevariatie van het luminantiesignaal omgezet in een frequentievariatie. De maximale frequentieafwijking voor een 100 % witluminantie-signaal bedraagt 1,4 MHz en bevindt zich in het frequentie-spectrum tussen de 3 en 4,4 MHz. De laagste oscillatorfrequentie (3 MHz) komt overeen met de top van het synchronisatiesignaal, de hoogste oscillatorfrequentie (4,4 MHz) komt overeen met 100 % wit.

De aan de modulator voorafgaande white clipper zorgt ervoor dat de modulatorfrequentie niet boven de 4,8 MHz komt.

Het in FM gemoduleerde luminantiesignaal wordt vervolgens via een versterker, begrenzer, eindversterker en de roterende transformator L2, L1 aan de videokoppen K1 en K2 toegevoerd.

Uit bovenstaande volgt dat de bewerking van het luminantie-sig-naal in grote mate overeenkomt met de tot nu toe gebruikelijke methode bij bestaande videorecorders (b.v. LDL 1000).

Chrominantie

Omdat het frequentiegebied van het chrominantiesignaal 4,43 MHz + 800 kHz buiten het opneembereik van deze recorder valt (2,7 MHz), kan dit niet als geïntegreerd deel van het luminantiesignaal op de band geregistreerd worden. Om boven-ge-noemde redenen wordt het chrominantiesignaal naar een lagere frequentieband (met als nieuwe draaggolf 562,5 kHz) getransponeerd.

Dit gaat als volgt:

Het van het front-end afkomstige chrominantiesignaal, met als draaggolf 4,433619 MHz afgekort 4,43 MHz, wordt aan mengtrap U62 toegevoerd. Aan deze zelfde mengtrap wordt eveneens een signaal van 4,996119 MHz (afgekort 4,99 MHz) toegevoerd.

Aan de uitgang van bovengenoemde mengtrap zal onder meer een verschilsignaal van 4,996119 MHz - 4,433619 MHz = 562,5 kHz aanwezig zijn. Via het hieropvolgende laag doorlaat-filter waarin alle andere mengproducten weggefilterd worden, wordt het naar beneden getransponeerde chrominantiesignaal evenals het luminantiesignaal aan de eindversterker TS410-TS412 en vervolgens via de roterende transformator aan de videokoppen toegevoerd.

Uit bovenstaande volgt dat het luminantiesignaal zoals gebrui-ke-lijk FM op de band geregistreerd wordt. Dat echter het chrominantiesignaal, na eerst naar een lagere frequentieband te zijn getransponeerd, bij het FM luminantiesignaal wordt opgeteld. Het FM-signaal kan hierbij gezien worden als voor-magnetisatiesignaal voor het chrominantiesignaal. In fig. 11 is de ligging van het luminantie en het getransponeerde chrominantiesignaal in het frequentiespectrum aangegeven.

Verkrijging 4,99 MHz-signaal

Het 4,43 MHz kleurenhulpdraaggolfsignaal, waarvan de fase tijdens opname door het burst-signaal wordt geregeld, wordt toegevoerd aan mengtrap U61. Aan deze zelfde mengtrap wordt ook een intern opgewekt oscillatorsignaal van 562,5 kHz toe-gevoerd. Van dit 562,5 kHz signaal wordt de frequentie en de fase geregeld door een fase discriminator (in U67). Deze wordt gestuurd door de lijnsynchronisatie-impulsen (15625 Hz) en impulsen verkregen door een 36-voudige deling van het oscillator-sig-naal, 562,5 kHz : 36 = 15625 Hz.

Aan de uitgang van mengtrap U61 zal onder andere een som-frequentie van 4,43 MHz + 562,5 kHz = 4,99 MHz aanwezig zijn. De fase en frequentie is gekoppeld met enerzijds het 4,43 MHz-burstsignaal en anderzijds met de lijnfrequentie.

Via het in U61 aanwezige bandfilter waarin de overige meng-producten worden onderdrukt wordt dit 4,99 MHz signaal, zoals reeds eerder besproken aan mengtrap U62 toegevoerd. Het synchronisatiesignaal dat in U67 van het luminantiesignaal afgescheiden is, worden ook toegevoerd aan:

- a. front-end
- b. video-uitsturingsschakeling TS460
- c. het servogedeelte.

Audio

Het audio-signaal, afkomstig van het front-end, wordt versterkt (TS451-453) en vervolgens aan de audiokop K3 toegevoerd. Het opnameniveau kan naar wens automatisch of met de hand ingesteld worden. Het voormagnetisatiesignaal wordt zoals gebruikelijk van de wisoscillator afgenomen.

De uitsturingindicator ME1 geeft in normale toestand het audio-uitsturingniveau aan.

Echter door druktoets 18 (zie fig. 1) in te drukken (SK8 wordt dan omgeschakeld) geeft de indicator een indicatie of er vol-doende videosignaal aanwezig is.

Tijdens opname kan via BU4 een extern audiosignaal worden toegevoerd. De voedingspanning voor U515 in het front-end wordt dan door SK5, die mechanisch gekoppeld is met BU4, onderbroken.

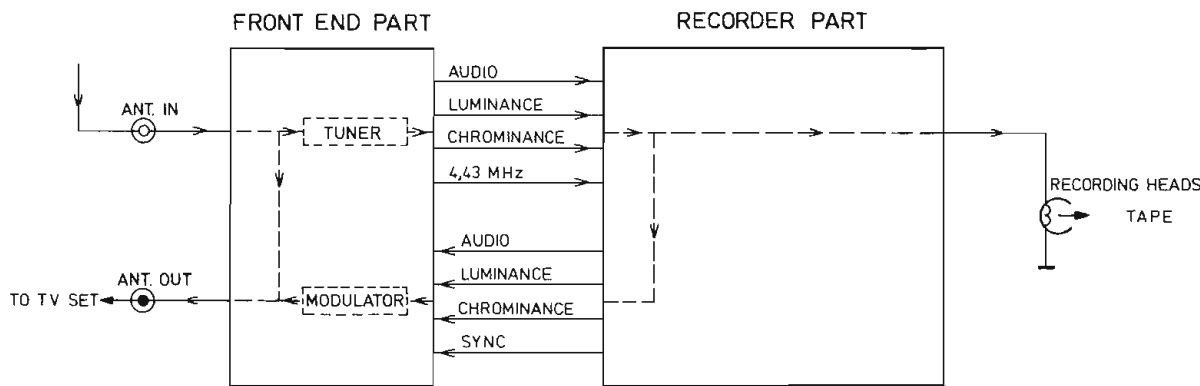


Fig. 8

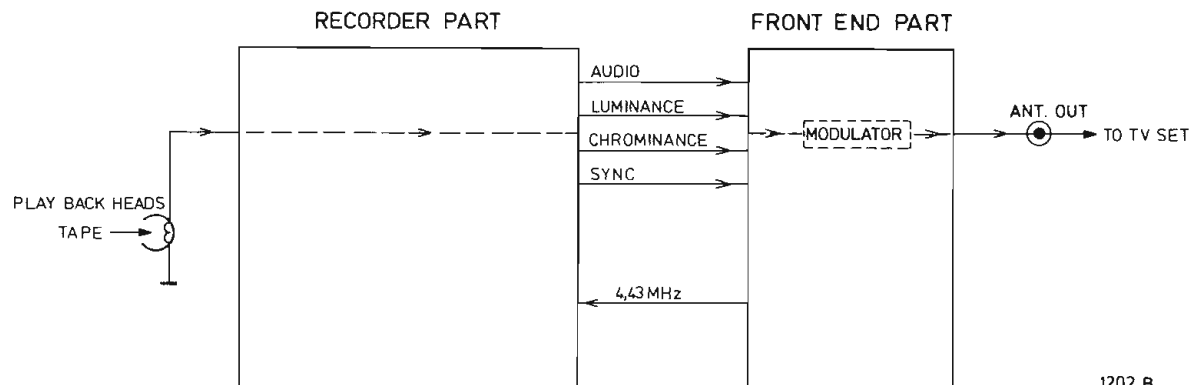


Fig. 9

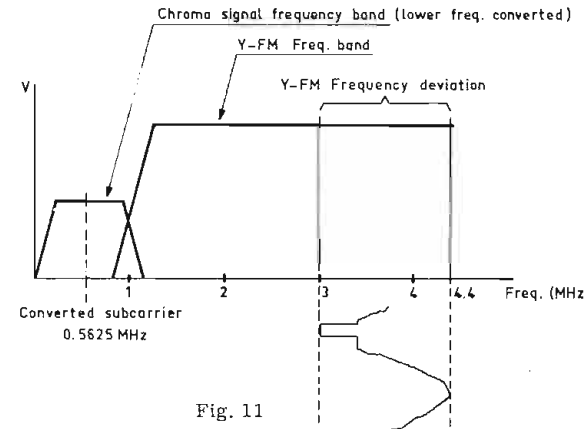


Fig. 11

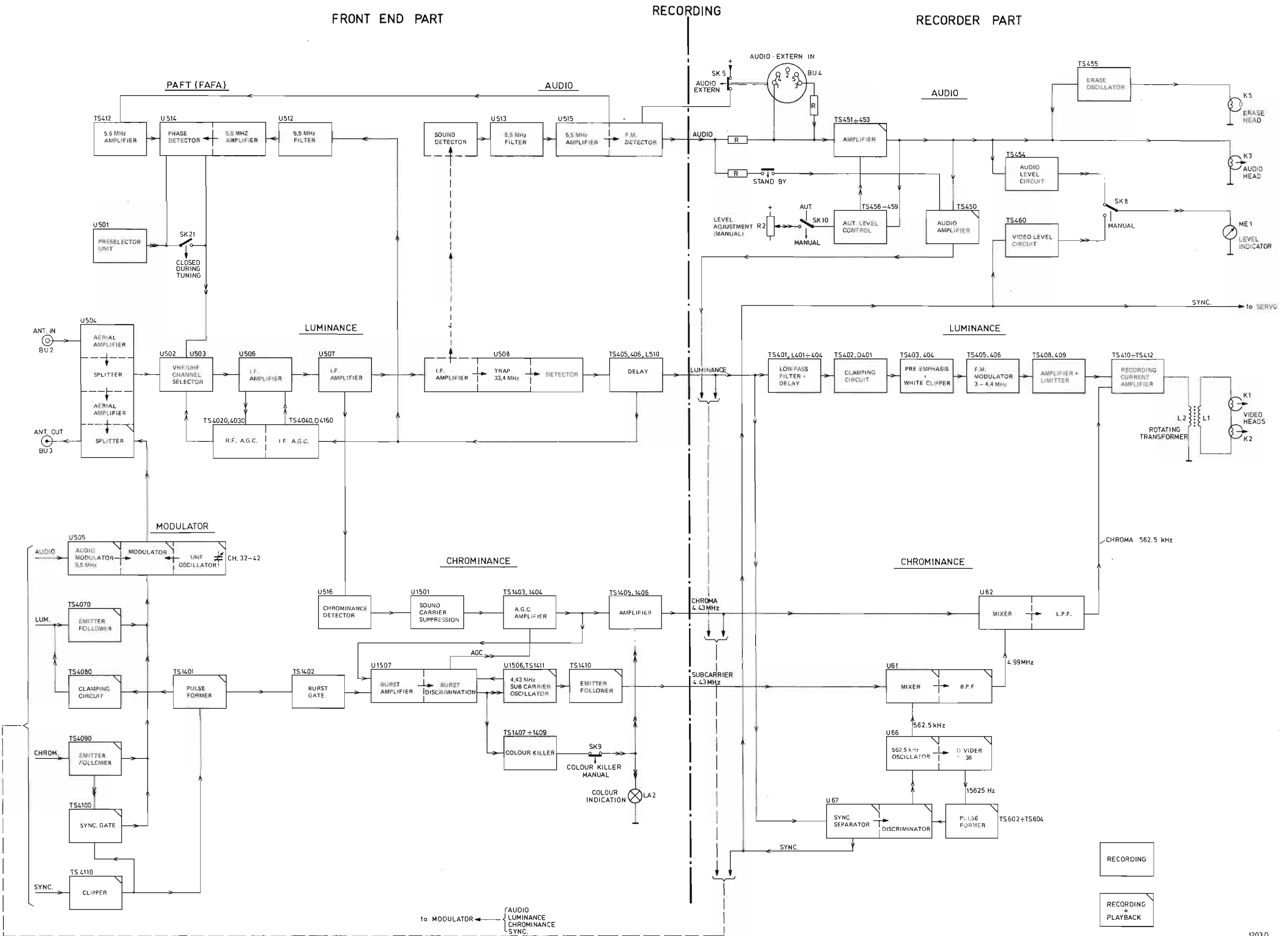


Fig. 10

Blokschema, weergave (zie fig. 12)

Het in de videokoppen geïnduceerde signaal wordt via de roterende transformator L1, L2 aan kopversterker TS901-903 en vervolgens aan de correctieversterker TS423-425 toegevoerd. Hierna wordt het signaal enerzijds aan een hoogdoorlaatfilter (L415) en anderzijds aan een laagdoorlaatfilter (U63) toegevoerd.

Luminantie

Na het hoogdoorlaatfilter is alleen het FM-gemoduleerde luminantiesignaal nog aanwezig. Dit signaal wordt achtereenvolgens begrensd en gedemoduleerd. Het gedemoduleerde luminantiesignaal wordt via een laagdoorlaatfilter L416, L417, waarin de FM-draagfrequenties worden weggefilterd, en TS853 aan de elektronische schakelaar D851-854 toegevoerd. Aan de andere ingang van deze schakelaar wordt een $64 \mu\text{s}$ (dit is een lijntijd) vertraagd luminantiesignaal aangeboden. In normale toestand zal de elektronische schakelaar het onvertraagde luminantiesignaal doorgeven. Echter bij een drop-out zal de schakelaar, die wordt gestuurd door drop-out detector TS801-807 overschakelen. De drop-out in het directe signaal wordt nu opgevuld, door de informatie van de voorafgaande lijn. Uit bovenstaande volgt dat alleen drop-outs korter dan $64 \mu\text{s}$ geheel kunnen worden opgevuld. Het aan de uitgang van de elektronische schakelaar aanwezige luminantiesignaal wordt versterkt door TS428 en TS429, tevens vindt hier de dé-emphasis plaats. Vervolgens passeert het luminantiesignaal vertragslijn L601. Deze vertragslijn geeft het luminantiesignaal de gewenste looptijdvertraging t.o.v. het chrominantiesignaal. Vervolgens wordt het luminantiesignaal via TS601 aan het modulatorgedeelte in het front-end toegevoerd. Tevens wordt het luminantiesignaal aan synchronisatiescheider U67 en aan TV-bus BU5 punt 2 toegevoerd.

Chrominantie

Na het laagdoorlaatfilter, eerste sectie U63, is alleen het 562,5 kHz chrominantie-signaal nog aanwezig. Via de hierop volgende versterker, die zodanig wordt geregeld, dat het chrominantiesignaal op constante burst-amplitude wordt versterkt, wordt het signaal aan mengtrap U64 toegevoerd. Het ook bij weergave aanwezige 4,99 MHz-signaal wordt eveneens aan deze mengtrap toegevoerd. Aan de uitgang van het hierop volgende bandfilter is alleen het verschilsignaal ($4,99 \text{ MHz} - 562,5 \text{ kHz} = 4,43 \text{ MHz}$) nog aanwezig. Het op deze wijze teruggewonnen 4,43 MHz-chrominantiesignaal wordt vervolgens via chromaversterker U65 aan de modulator in het front-end en aan punt 6 van TV-bus BU5 toegevoerd. Tevens wordt in U65 de AVR-regelspanning gevormd voor de chromaversterkers in U63. Bij afwezigheid van een chrominantiesignaal blokkeert de kleurdover (in U63) de signaalweg in chromaversterker U65. Het synchronisatiesignaal, dat in de synchronisatiescheider U67 van het weergegeven luminantiesignaal is afgescheiden, wordt aan het front-end toegevoerd. Dit signaal stuurt eveneens de burst-poort voor de AVR-detector in U65.

Geluid

Het in de audiokop geïnduceerde signaal wordt versterkt en vervolgens aan de audiobus BU4 punt 3, 5 en aan TV-bus BU5 punt 4 toegevoerd. Via versterker TS450 wordt het audiosignaal aan het front-end toegevoerd.

Front-end

Tijdens weergave levert het front-end alleen een 4,43 MHz-signaal aan het recordergedeelte. De oscillator is nu vrijlopend, het afgegeven signaal doet dienst als nieuwe 4,43 MHz kleurenhulpdraaggolf voor het weergegeven chrominantiesignaal. Het modulatorgedeelte werkt tijdens weergave op dezelfde wijze als bij opname. De voedingsspanning van beide antenneversterkers in U504 wordt gedurende weergave onderbroken. Hieruit volgt dat gedurende weergave alleen het modulatorsignaal aan de antenne-uitgang BU3 wordt toegevoerd.

Opmerking

Zoals in de beschrijving van het front-end vermeld is de 4,43 MHz subcarrier-oscillator in het front-end bij weergave vrijlopend. De 562,5 kHz oscillator U66 echter, blijft gedurende weergave geregeld door de fase discriminator U67, die nu gestuurd wordt door de lijnsynchronisatie-impulsen van het weergegeven luminantiesignaal. Wanneer door snelheidsvariëaties van de videokopschijf de lijnfrequentie met b.v. Δf toeneemt, dan zal de frequentie van de 562,5 kHz oscillator met $36 \times \Delta f = 36 \Delta f$ toenemen. Ook het in U61 gevormde 4,99 MHz signaal zal met $36 \Delta f$ toenemen. Echter ook het 562,5 kHz chrominantiesignaal zal met $36 \Delta f$ toenemen, waardoor de verschilfrequentie aan de uitgang van U64 ($4,99 \text{ MHz} + 36 \Delta f$) - ($562,5 \text{ kHz} + 36 \Delta f$) onafhankelijk van kopschijfsnelheidsvariëaties 4,43 MHz blijft. Alleen de afwijking van de vrijlooppfrequentie van de 4,43 MHz oscillator in het front-end t.o.v. de burstfrequentie wordt niet gecompenseerd. Deze afwijking zal dan ook opgevangen moeten worden door de subcarrieroscillator in het aangesloten TV-apparaat.

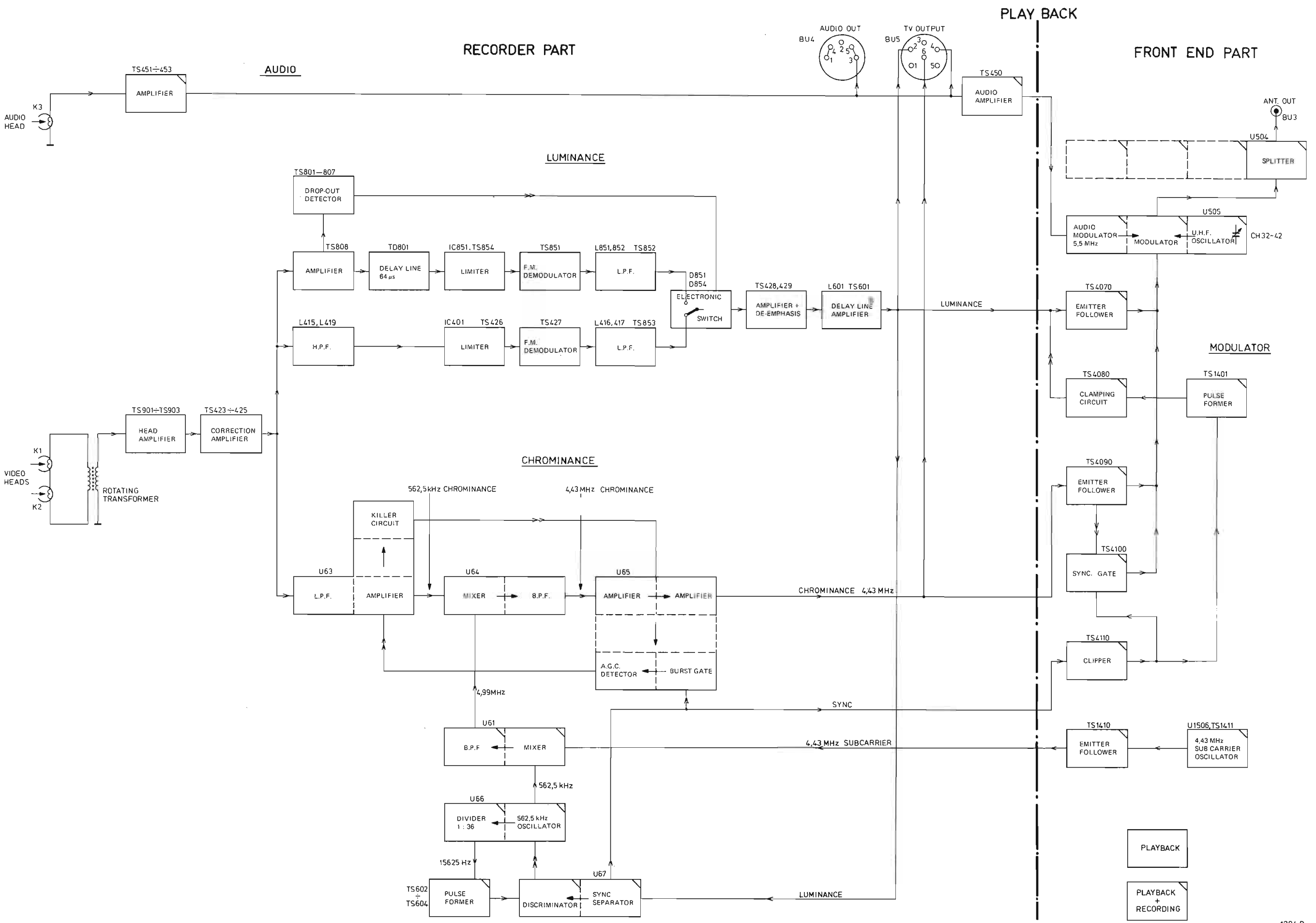


Fig. 12

Opname (zie fig. 13)

Het blokschema is te verdelen in:

- a. referentie-impulsgenerator
- b. koppentrommel servo
- c. bandservo

a. Referentie-impulsgenerator

De referentie-impulsgenerator heeft tot taak het koppentrommel en het bandservo van referentie-impulsen te voorzien. De impulsgenerator wordt gevormd door 50 Hz oscillator (a'stabiele m.v.) TS228 en TS229. Deze oscillator heeft een vrijloopfrequentie van ± 50 Hz. De fasediscriminator dwingt bovengenoemde oscillator gedurende opname met een bepaalde fase t.o.v. rasterimpuls op de rasterfrequentie te gaan oscilleren. Deze regeling werkt als volgt:

De a-stabiele m.v. TS228 en TS229 stuurt zaagtandgenerator TS230. De dalende zaagtand wordt aan aftaster TS231 toegevoerd. Gedurende het grootste gedeelte van de tijd is deze transistor gesperd. Alleen gedurende de rastersynchronisatie-impuls wordt TS231 opengestuurd.

Het buffer circuit C234 krijgt dan de momentele zaagtandspanning toegevoerd. De emitter TS232 geeft een evenredige regelspanning af aan de 50 Hz oscillator. In ingevangen toestand heeft het gesloten regelcircuit zich dusdanig ingesteld dat de halve zaagtandspanning aan buffer C234 wordt toegevoerd. Echter bij een positieve of negatieve faseafwijking van de 50 Hz oscillator zal de momentele zaagtandspanning ten tijde van de rasterimpuls een lagere respectievelijk hogere waarde hebben. Ook de regelspanning zal een lagere respectievelijk hogere waarde hebben, waardoor de oscillator weer fase synchron met de rasterfrequentie gaat oscilleren. De 50 Hz oscillator stuurt de 1 : 2 deler TS226 en TS227 (bistabiele m.v.). Deze deler levert de benodigde 25 Hz referentie-impuls aan de beide servo's.

b. Koppentrommel servo

Het koppentrommel servo heeft tot taak:

- De koppentrommel zo snel mogelijk op het gewenste toerental te brengen, 25 omw./sec. na het inschakelen van het apparaat.
- De videokoppen een vaste voorbestemde positie t.a.v. de band te geven op het ogenblik dat de rasterimpuls op de band geregistreerd wordt.

Het koppentrommel servo bestaat uit fasediscriminator TS201-TS207, verschilversterker TS208-TS211, eindversterker TS212, die de stroom voor de werelstroomrem L3 levert. De fasediscriminator krijgt 2 signalen toegevoerd.

Het 25 Hz referentiesignaal afkomstig van deler TS226 en TS227 en een impulssignaal afkomstig van servokop K6. In servokop K6 wordt bij iedere omwenteling van de koppentrommel door de permanente magneet, die onder de koppentrommel is bevestigd, een impuls geïnduceerd. Bij het juiste toerental is dit ook een 25 Hz impuls.

De 25 Hz referentie-impuls stuurt zaagtandgenerator TS202. De dalende zaagtandspanning wordt via impulsversterker TS201 aan aftaster TS203 toegevoerd.

Gedurende het grootste gedeelte van de tijd sluit deze aftaster de toegevoerde zaagtand kort aan massa. Echter wanneer er door servokop K6 een impuls aan aftaster TS203 wordt toegevoerd, wordt de kortsluiting opgeheven. De momentele zaagtandspanning wordt dan aan buffer circuit TS204-TS207 toegevoerd. Dit buffer circuit geeft een evenredige gelijkspanning af aan de verschilversterker TS208-TS211. De eindversterker geeft een evenredige stroom door de werelstroomrem L3.

In ingevangen toestand zullen de impulsen afkomstig van de servokop K6 met dezelfde frequentie en met een bepaalde fase t.o.v. het referentiesignaal aan de discriminator worden toegevoerd.

De zaagtand zal dan ongeveer in het midden worden afgetast. Wanneer echter de fase van de impuls afkomstig van Servokop K6 afwijkt t.o.v. de referentie-impuls. Dit wil ook zeggen dat de rasterimpuls niet door de videokoppen op de voorbestemde plaats op de band wordt geregistreerd. Dan zal de zaagtand hoger of lager worden afgetast. Ook de uitgangsspanning van de fasediscriminator zal hoger of lager zijn. De koppentrommel wordt via de werelstroomrem meer of minder afgeremd, tot dat de juiste fase tussen beide aan de discriminator toegevoerde impulsen is bereikt. Start circuit D205 zorgt ervoor dat het servocircuit zo snel mogelijk na het inschakelen van het apparaat de ingevangen toestand heeft bereikt.

c. Bandservo

Het bandservo heeft tot taak gedurende opname de bandsnelheid snel op de gewenste snelheid te brengen en te houden.

De principiële werking van het bandservo komt in grote mate overeen met de werking van het koppentrommel servo.

De impulsen die aan aftaster TS216, 213 worden toegevoerd zijn hier afkomstig van servokop K7. In deze servokop worden bij iedere omwenteling van het vliegwiel 2 impulsen geïnduceerd door 2 magneten die onder een hoek van 180° op het vliegwiel zijn aangebracht. De diameter van de toonas is zodanig, dat het toerental van het vliegwiel bij de juiste bandsnelheid 12,5 omw/sec. bedraagt. In servokop K7 worden derhalve $2 \times 12,5 = 25$ Hz impuls geïnduceerd. De remschijf is hier rechtstreeks op de rotor van de bandtransportmotor gemonteerd.

Tevens wordt bij opname de 25 Hz referentie-impuls via impulsversterker TS467 door synckop K4 op de band geregistreerd (syncspoor).

Weergave (fig. 14)

Met uitzondering van onderstaande punten werkt het servo-gedeelte bij weergave op dezelfde wijze als bij opname.

Referentie-impuls generator

De referentie-impuls generator wordt bij weergave gestuurd door een 50 Hz impuls afgeleid van de netfrequentie.

Bandservo

De 25 Hz referentie-impuls die tijdens opname door synckop K4 op de band is geregistreerd, wordt bij weergave door K4 gelezen. De gelezen impulsen worden door TS463 en TS464 versterkt en triggeren vervolgens faseverschuivingscircuit (monostabiele m.v.) TS465 en TS466. Een impuls afgeleid van de terugslag van de monostabiele m.v. wordt aan aftaster TS216 toegevoerd. Met trackingregelaar R1 kan de RC-tijd van de monostabiele m.v. gewijzigd worden. De fase van de terugslagimpuls, die aan aftaster TS216 wordt toegevoerd kan hierdoor gevarieerd worden t.o.v. de 25 Hz referentie-impuls die zaagtandgenerator TS214, TS215 stuurt. De bandsnelheid kan hierdoor voor een ogenblik versneld respectievelijk vertraagd worden. De positie van de signaalsporen op de band t.o.v. de videokoppen kan hierdoor zodanig worden ingesteld, dat de videokoppen de signaalsporen maximaal aftasten.

SERVO-PART PLAY-BACK

PANEL 23

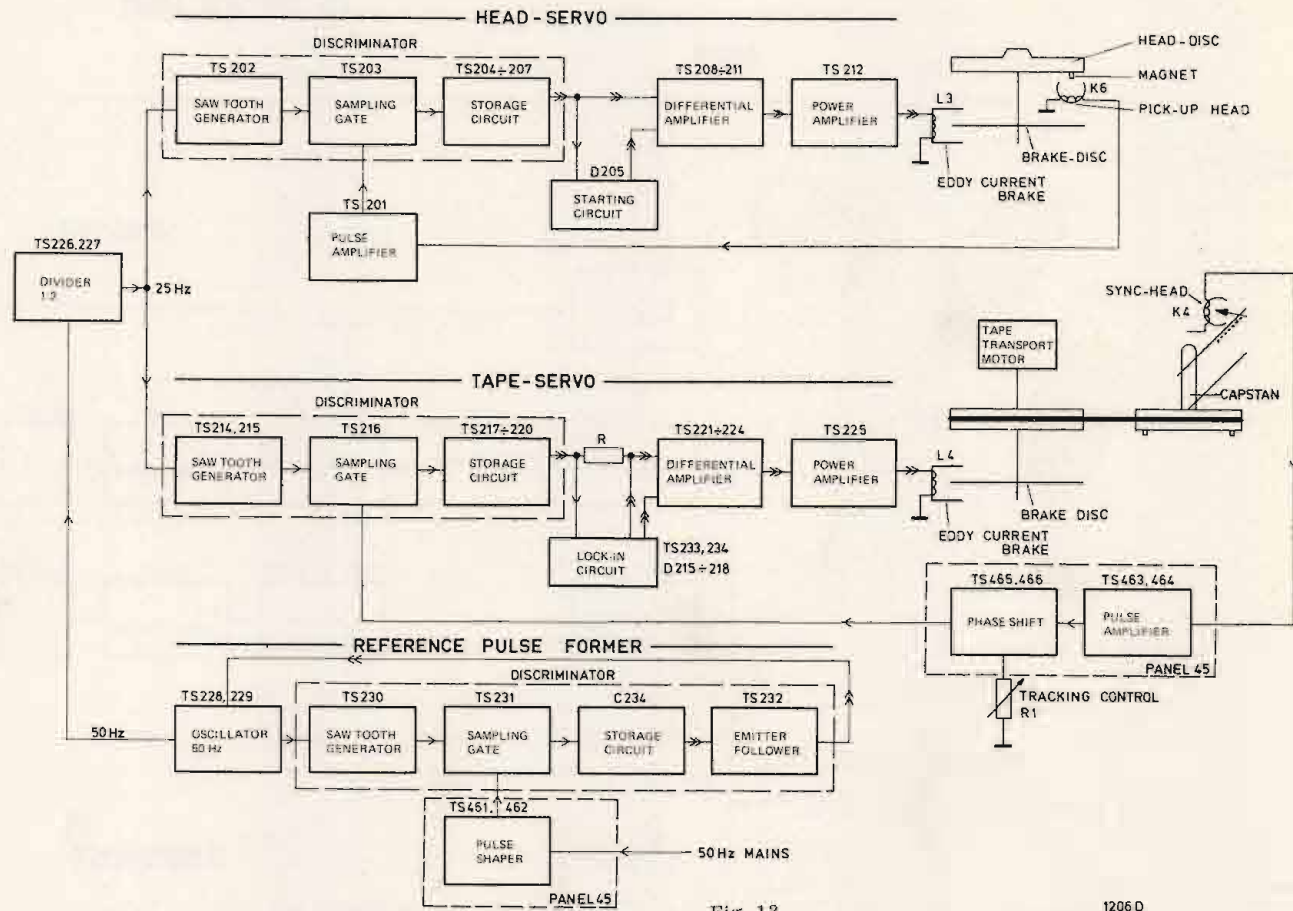


Fig. 13

1206 D

SERVO-PART RECORDING

PANEL 23

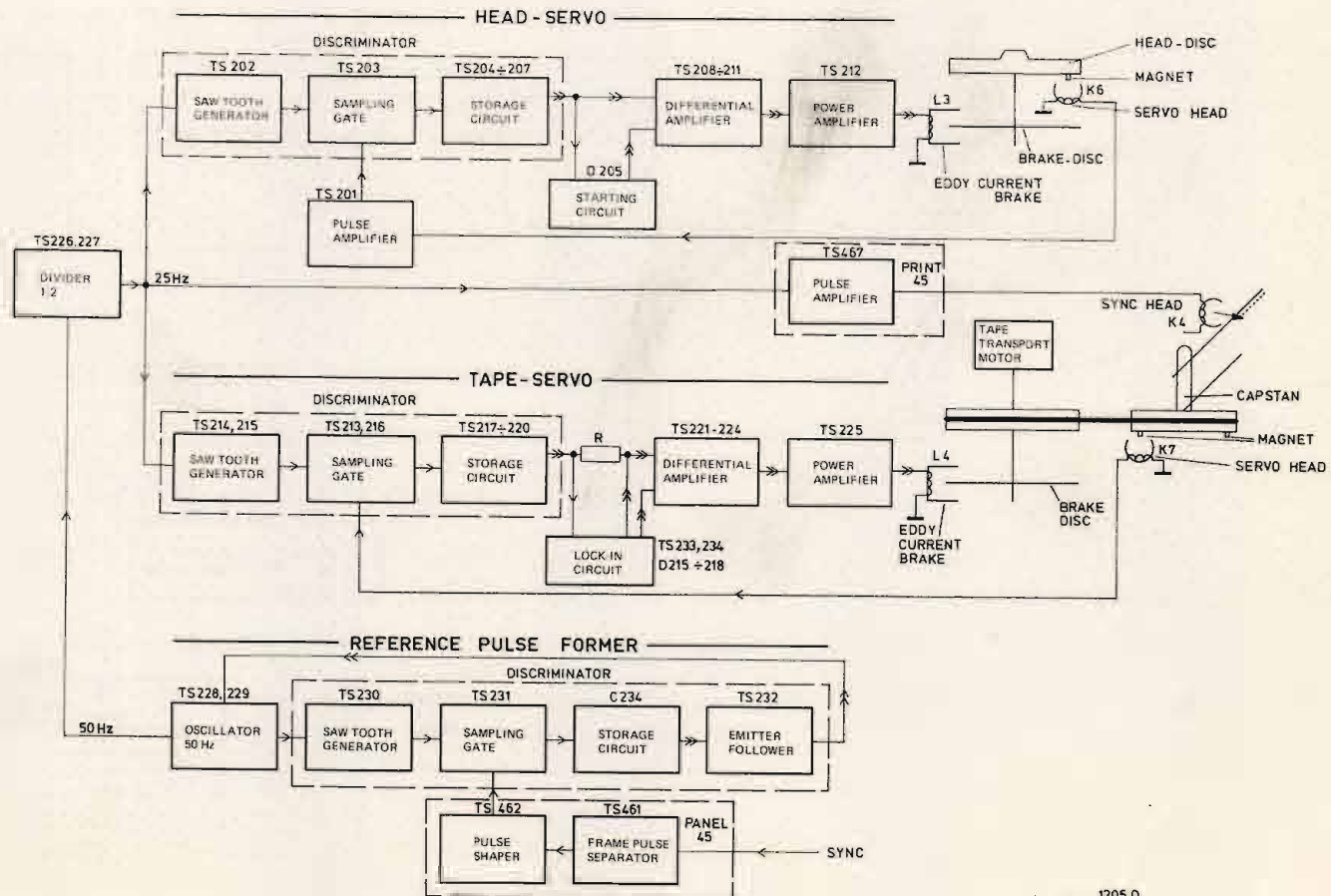


Fig. 14

1205 D

VOEDINGSGEDEELTE

Het apparaat bezit 2 voedingsunits:

- de +12 V voedingsunit (paneel 10)
- de +25 V voedingsunit (paneel 15)

Iedere voedingsunit heeft een eigen spanningskiezer en transformator.

De +12 V voedingsunit verzorgt de voedingsspanning voor het overgrote deel van de schakelingen in het apparaat. Deze voedingsspanning is alleen aanwezig als het apparaat is ingeschakeld ("On" druktoets ingedrukt).

Het +25 V voedingsgedeelte verzorgt onder meer de voedingsspanning voor de antenneversterker. Deze voedingsspanning is aanwezig zodra de netstekker op de wandcontactdoos wordt aangesloten.

Het apparaat heeft 4 motoren:

- bandtransportmotor M1 (asynchonmotor)
- koppentrommelmotor M2 (asynchonmotor)
- inrijmotor M3 (gelijkstroommotor)
- motor van de tijdschakelklok M4 (synchronmotor)

De bandtransport en de videokoppentrommelmotor zijn op de transformator van het +12 V voedingsgedeelte aangesloten.

Deze motoren worden aan spanning gelegd zodra het apparaat is ingeschakeld ("On"-toets ingedrukt).

Op een aftakking van de transformator van het +25 V voedingsgedeelte is de motor van de tijdschakelklok aangesloten. Ook de voedingsspanning voor de inrijmotor wordt door de transformator van de +25 V voedingsunit geleverd.

Stuur- en beveiligingsgedeelte

In het apparaat zijn onderstaande stuur- en beveiligingsvoorzieningen getroffen.

- Apparaat wordt ± 45 sec. na inschakelen, wanneer geen bandtransport druktoetsen worden ingedrukt, weer uitgeschakeld.

Deze maatregel is noodzakelijk omdat, wanneer na het inrijgen van de band geen bandtransportdruktoetsen worden ingedrukt, de videokoppen steeds de band op dezelfde plaats aftasten. De band zou hierdoor beschadigd worden.

- Bandeindafslag. Aan het begin en het einde van de band is een metaalfolie aangebracht. Deze folie sluit het bandcontact SK16. Op het einde van de band worden hierdoor de starttoets, vooruitspoeltoets, terugspoeltoets en de opneemtoets ontgrendeld. Hierna wordt na ± 45 sec het apparaat uitgeschakeld (zie punt a).
- Als de videokoppentrommel door de een of de andere oorzaak geblokkeerd raakt, wordt de On-toets, de starttoets, de vooruitspoeltoets, de terugspoeltoets en de opneemtoets ontgrendeld. Hierna wordt het apparaat direct uitgeschakeld. Deze beveiliging is noodzakelijk omdat wanneer de koppentrommel geblokkeerd wordt ook de koppentrommelmotor geblokkeerd wordt. De motor zou dan te warm worden.
- De Ontoets, starttoets, terugspoeltoets, vooruitspoeltoets en opneemtoets worden bij netspanningsuitval ontgrendeld. Wanneer de netspanning terugkomt wordt het apparaat direct uitgeschakeld.
- De Ontoets, starttoets, terugspoeltoets, vooruitspoeltoets en opneemtoets worden, wanneer de netspanning terugkomt, nogmaals ontgrendeld (zie ook d). Dit is noodzakelijk omdat gedurende het tijdsbestek tussen het uitvallen van de netspanning en het weer terugkomen van de netspanning de bandtransporttoetsen en de Ontoets opnieuw ingedrukt kunnen worden.
- De bandeindafslag wordt na het inschakelen van het apparaat ± 25 sec. buiten werking gesteld, wanneer het apparaat reeds in de stand opname is geplaatst, voordat het apparaat wordt ingeschakeld. Deze situatie doet zich voor wanneer een opname gemaakt wordt met behulp van de tijdschakelklok. Deze maatregel is noodzakelijk om te voorkomen dat de bandeindafslag bij een volledig teruggespoelde band in werking treedt.

TECHNISCHE GEGEVENS

Algemeen

Constructie	: volledig getransistoriseerd tafelmodel
TV systeem	: CCIR, 50 Hz, 625 lijnen, PAL
Netspanning	: 110, 127, 220 en 245 V ± 10 % instelbaar met 2 spanningscarroussels
Netfrequentie	: 50 Hz ± 1 %
Opgenomen vermogen	: a. 4 W, alleen apparaat op de netspanning aangesloten b. 110 W, apparaat ingeschakeld
Omgevingstemperatuur	: 15 - 35 °C
Afmetingen	: 560 x 335 x 160 mm (breedte, diepte, hoogte)
Gewicht	: 16,5 kg
Teller	: 3-cijferig
Aftastsysteem	: 2 ronddraaiende videokoppen, omegabandloop over 180° (helical scan)
Trommeldiameter	: 105 mm
Aftastsnelheid	: 8,10 m/sec.
Bandsnelheid	: 14,29 cm/sec.
Video-informatiebreedte	: 10,6 mm t.o.v. bandmidden
Videospoorbreedte	: 130 μ m
Afstand tussen 2 videosporen (hartafstand)	: 187 μ m
Audio-spoorbreedte	: 0,7 mm
Sync.-spoorbreedte	: 0,3 mm
Starttijd	: 5 sec. (vanaf begin van bandtransport)
In- en uitrijtijd	: 5 sec.
Spoeltijd	: < 400 sec. voor 523 m band
Speelstand	: horizontaal (max. helling 15°)

Electrisch TV-gedeelte

Antenne-ingang	: 75 Ω asymmetrisch
Doorlusversterking	: 3 dB ± 1 dB
Antenne-uitgang	: 75 Ω asymmetrisch
TV-banden	: band I, III, IV en V (47 - 68 MHz, 174 - 230 MHz, 470 - 862 MHz)
Ingangsgevoeligheid (2 V = op y-detector)	: band I ≤ 40 μ V aan 75 Ω band III ≤ 40 μ V aan 75 Ω band IV en V ≤ 50 μ V aan 75 Ω
Max. ingangsspanning voor een zender	: 30 mVeff
Fase-afhankelijke fijnafstemming	: wordt bij het openen van de deksel voor keuzeafstemregelaars uitgeschakeld
FAPA-vangbereik	: band IV en V $\pm 1,4$ MHz band III van k5 t/m k12 (800 kHz - 1,4 MHz) lineair verloop
FAPA-houdbereik	: band III, IV en V ≥ 2 MHz

Modulatorgedeelte

Modulatorfrequentie	: instelbaar van kan. 32 - 42 (560 - 640 MHz)
Wijze van moduleren	: dubbelzijbandmodulatie
Amplitude ongemoduleerde beelddraaggolf	: 2,5 - 3 mVeff over 75 Ω
Amplitudeverhouding beeldgeluidsdraaggolf	: 10 - 15 dB
Modulatiediepte voor max. wit	: 90 %
Chroma 4,43 MHz	: 170 n/s looptijdsvoorsprong op y-signaal
Afstand beeld-geluiddraaggolf	: 5,5 MHz ± 15 kHz
Frekwentiezwaai bij volle uitsturing	: ± 50 kHz
Geluidspre-emphasis	: 50 μ sec (CCIR-norm)

Video (weergave)

Bandbreedte (zichtbaar)	: luminantie 0 - 2,7 MHz (-26 dB) chrominantie 650 kHz (-26 dB)
Signaalruisverhouding	: luminantie ≥ 40 dB
Kleurenhulpdraaggolfrequentie	: 443,3619 ± 10 Hz
Beeldonderbreking	: < 5 lijnen
TV socket (BU5)	
pen 1	: +12 V schakelspanning
pen 2	: Videouitgang 1 V ± 3 dB over 75 Ω
pen 3	: chassis
pen 4	: audio output > 600 mVeff over 2 k Ω inwendige weerstand > 20 k Ω
pen 5	: +12 V, 100 mA
pen 6	: chroma output 80 mVpp ± 1 dB burst over 75 Ω

Audio

Uitsturingregeling	: automatisch of manual
Tijdconstante bij automatische uitsturing	: ± 60 sec.
Frequentiearakteristiek	: via LF-uitgang 120 - 12000 Hz (6 dB) via antenneuitgang 120 - 12000 Hz (8 dB)
Jengel	: ± 3 % (eigen opname)
Vervorming bij volle uitsturing	: < 5 % via LF-uitgang < 7 % via antenne-uitgang
Signaal/ruisverhouding onbelast	: > 38 dB via LF-uitgang > 35 dB via antenne-uitgang
Wisoscillatorfrequentie	: 60 kHz
Wisdemping	: 60 dB

Audio socket (BU4)

Pen 1 en 4	: microfooningang < 0,1 mVeff over > 1 k Ω , bronimpedantie 200 Ω
Pen 2	: chassis
Pen 3 en 5	: a. grammofooningang < 100 mV over 1,5 M Ω b. diodeoutput 1 Veff ± 3 dB over > 20 k Ω , bronimpedantie > 20 k Ω

Opmerking: Wanneer een plug in audio-socket BU4 wordt gestoken wordt het audiosignaal afkomstig van het front-end uitgeschakeld.

Videocassette

Afmeting	: 126,6 x 145,5 x 41 mm (haspels liggen boven elkaar)
Gewicht	: ≈ 370 gr.
Speelduur	: 60 min. met 17 μ m band
Band	: chromdioxyde en high energy
Bandbreedte	: $\frac{1}{2}$ " (12,7 - 0,1 mm)

Service manual

VIDEO RECORDER N 1500

00/15/19/38

Deel 1b



PHILIPS



INHOUD

Principeschemabeschrijvingen

- | | |
|---|----|
| - Beschrijving van het front-end gedeelte (principeschema A) | 2 |
| - Beschrijving van het luminantie- en audiogedeelte (principeschema B) | 4 |
| - Beschrijving van het chrominantie gedeelte (principeschema C) | 7 |
| - Beschrijving van het servogedeelte (principeschema D) | 9 |
| - Beschrijving van het voedings- en beveiligingsgedeelte (principeschema E) | 12 |

CS35328



Copyright Concern Service N.V. PHILIPS' GLOEILAMPENFABRIEKEN Eindhoven

Subject to modification



4822 726 11072

Printed in the Netherlands

BESCHRIJVING VAN HET "FRONTEND" (Principeschema A)

De beschrijving van het frontend betreft de onderstaande schakelingen resp. componenten:

- Antenneversterker/scheidingsfilter U504
- Kanaalkiezer VHF en UHF U502 en U503.
- M.F. luminantieversterker U506-U507-U508.
- Luminantiedetektor U508; luminantie uitgang TS4050-TS4060.
- Geluidsdetektor U513-U515.
- Automatische fijnafstemming (FAFA) U512-U514.
- M.F. chroma versterker en chroma detektor U516.
- Chroma versterker en kleuren AVR U1503-TS1405-TS1406-U1501-TS1403-TS1404.
- Salvoversterker en fazediscriminator voor automatische kleurensynchronisatie U1507 en identifikatieschakeling.
- Hulpdraaggolf oscillator en uitgang U1506-TS1410.
- Automatische versterkingsregeling (AVR).
- Voedingsspanning +2B TS4130-TS4140.
- Regelschakeling voor hulpdraaggolf oscillator bij weergave TS1411.
- Pulse regenerator en burstgate TS1401-TS1402.
- Optelschakeling voor chroma, luminantie, en sync. TS4080-TS4090-TS4100-TS4110.
- Modulator/zender U505.

Antenneversterker en scheidingsfilter U504

Het antennesignaal, zowel voor de VCR, als voor de KTV-ontvanger, wordt aan de antenneversterker U504 toegevoerd. In deze unit wordt het antennesignaal versterkt en daarna gesplitst in twee gelijke signalen. Een signaal wordt, via een VHF/UHF scheidingsfilter, toegevoerd aan de kanaalkiezers in de VCR; het VHF/UHF scheidingsfilter bevindt zich eveneens in U504. Het andere signaal wordt, via de "antenne-out" aansluitbus, toegevoerd aan de KTV-ontvanger, die eventueel is aangesloten. Tevens wordt op punt e van U504, het signaal afkomstig van de modulator/zender U505, aangeboden. Het signaal van de modulator/zender, kan alleen worden ontvangen op de aangesloten KTV-ontvanger.

Kanaalkiezer VHF en UHF U502 en U503

Zowel de VHF als de UHF kanaalkiezer is uitgevoerd met varicapdiodes. De afstemspanning wordt afgenomen van de afstemeenheid U501, in combinatie met een zesvoudige druktoetseenheid. Per druktoets is een afstempotentiometer en een bandschakelaar aanwezig. Dit biedt de mogelijkheid om zes kanalen vooraf in te stellen. De voedingsspanning voor deze afstemeenheid wordt gestabiliseerd door een I.C., nl. TAA 550. Deze I.C. is op de afstemeenheid gemonteerd. De UHF kanaalkiezer is uitgevoerd met twee transistoren, waarvan een gebruikt wordt als H.F. versterker en de andere als oscillator/mengtrap. Het M.F. signaal wordt toegevoerd aan de VHF kanaalkiezer, waar het verder versterkt wordt. De VHF kanaalkiezer bevat drie transistoren, waarvan de eerste dienst doet als H.F. versterker, de tweede als oscillator en de derde als mengtrap of als versterker voor het M.F. signaal, afkomstig van de UHF kanaalkiezer. Het M.F. signaal aan de uitgang van de VHF kanaalkiezer, wordt vervolgens toegevoerd aan de M.F. luminantie versterker U506.

M.F. luminantie versterker U506-U507-U508

Het M.F. signaal, afkomstig van de VHF kanaalkiezer, wordt aan punt 7 van U506 toegevoerd. In deze unit zijn de filters opgenomen, die de naburbeeld-draaggolf en de naburigeluidsdraaggolf onderdrukken. Na versterking door a en b, wordt het signaal van z afgenomen en toegevoerd aan punt 7 van U507. De regelspanning voor de M.F. AVR wordt toegevoerd aan de basis van a en b, via de weerstanden ab en ak. x dient voor ont koppeling van de AVR spanning. De stuurspanning voor de schakeling van de H.F. AVR wordt afgenomen van de loper van R716. aj dient voor ont koppeling van de stuurspanning voor de H.F. AVR. In U507 wordt het M.F. chroma signaal door a versterkt en vanaf punt 5 aan de M.F. chroma versterker toegevoerd. Het luminantie- en geluidssignaal wordt door b versterkt en vanaf punt 1 aan U508 toegevoerd. In U508 worden deze twee signalen door l versterkt. Door menging, ten gevolge van de niet lineaire karakteristiek van diode al, ontstaat het M.F. geluidssignaal, dat via de spoelen a en ap wordt afgenomen. Tussen t/u en x/y is de kring as/ar opgenomen. Deze kring is op de geluidsdraaggolf afgestemd en heeft een zeer hoge kwaliteitsfactor.

Deze kring maakt deel uit van het FAFA-circuit, dat in een afzonderlijk hoofdstuk wordt besproken. Het luminantie signaal, dat door detectie van aa ontstaat, wordt via de H.F.-correctiespoelen ae, af en ag aan de uitgang (punt 1) van U508 toegevoerd.

Luminantie detektor U508 en luminantie uitgang TS4050-TS4060

Het van l afkomstige M.F. signaal wordt door het circuit, gevormd door diode aa, ab en ah, gedetecteerd. Het nu ontstane video-signaal, dat ook de M.F. geluidsdraaggolf bevat, wordt via de H.F. correctiespoelen ae, af en ag, S509 en R727 aan TS4050 toegevoerd. Vanaf de emitter wordt de sync. puls gebruikt voor de M.F. AVR-schakeling. Tevens wordt de 5,5 MHz (voor Engeland: 6 MHz) geluidsdraaggolf afgenomen en aan U512 toegevoerd. Via R762 en de vertragingslijn TD510, wordt het videosignaal aan TS4060 toegevoerd. Deze vertragingslijn is noodzakelijk, om het looptijdsverschil tussen de breedbandige video-versterker en de smalbandige chromaversterker te compenseren. De transistor TS4060 dient als impedantie transformator en maakt het signaal geschikt voor 75 Ω coax kabel.

Geluidsdetektor U513-U515

Het M.F. geluidssignaal wordt van punt 11 van U508 afgenomen en aan het bandfilter U513 toegevoerd. Dit bandfilter heeft een brede en vlakke doorlaatkromme. Het M.F. geluidssignaal wordt vervolgens aan punt 2 van U515 toegevoerd. In deze unit wordt het signaal versterkt en begrensd in amplitude door een breedband versterker/begrenzer. Hierbij wordt gebruik gemaakt van het I.C. TAA 350. Van punt 6 van het I.C. wordt het begrensd M.F. geluidssignaal afgenomen en toegevoerd aan een radiodetektor. Het audiosignaal, dat bij detectie ontstaat, wordt door TS1 versterkt en via C628 aan het recorderdeel aangeboden. Het M.F. geluidssignaal op punt 5 van het I.C. wordt gebruikt voor de automatische fijnafstemming (FAFA).

Automatische fijnafstemming (FAFA) U512-U514

De FAFA is een regelschakeling, die de afstemming van de VCR, binnen bepaalde grenzen, optimaal houdt. Als referentie voor de juiste afstemming wordt de frekwentie van de geluidsdraaggolf gebruikt. In U508 bevindt zich, juist vóór de videodetektor een kring, gevormd door as en ar. Deze kring, welke een zeer hoge kwaliteitsfactor heeft, is nauwkeurig op de frekwentie van de geluidsdraaggolf afgestemd. Voor de CCIR standaard is dit gewoonlijk 33,4 MHz. Voor frekwenties lager dan de afstemfrekwentie gedraagt de kring zich inductief; voor frekwenties hoger dan de afstemfrekwentie is het gedrag capacitief en voor de frekwentie gelijk aan de afstemfrekwentie is de kring ohms. Ten gevolge hiervan zal, bij verstemming van de kanaalkiezer, een fazeverschuiving door bovengenoemde kring optreden. Na menging met de beelddraaggolf, zal het 5,5 (of 6) MHz M.F. geluidssignaal dan ook in fase zijn verschoven ten opzichte van het videosignaal. Het bandfilter q-t/u in U508 veroorzaakt tevens een vaste fazeverschuiving van 90 graden. Dit houdt in, dat het 5,5 (of 6) MHz geluidssignaal op punt 11 van U508 een vaste fazeverschuiving heeft van 90 graden t.o.v. het 5,5 (of 6) MHz geluidssignaal, dat op de videouitgang, punt 1 van U508, staat. Dit geldt echter alleen, als de VCR goed is afgestemd. Bij een kleine verstemming zal het signaal, op punt 1 van U508, door het toedoen van de kring as/ar, een extra fazeverschuiving krijgen. Het geluidssignaal op punt 1, zowel als het signaal op punt 11 van U508 via een bandfilter wordt aan een versterker toegevoerd. De versterker voor het eerstgenoemde signaal zit in U514 en de andere versterker zit in U515. Deze twee versterkers zijn nagenoeg identiek aan elkaar. Het signaal, dat in U514 is versterkt, wordt toegevoerd aan een fazediscriminator. Deze fazediscriminator bevindt zich eveneens in U514 en wordt gevormd door n, o, s, en t. Het signaal, dat in U515 is versterkt, wordt op punt 5 van U515 afgenomen, door TS4120 versterkt en vervolgens toegevoerd aan de fazediscriminator in U514. Bij een juiste afstemming van de VCR, bedraagt het fazeverschil tussen de twee signalen 90 graden en de fazediscriminator zal geen laadstroom leveren aan de condensator C6330. Bij een kleine verstemming is het fazeverschil niet meer 90 graden en de fazediscriminator levert nu wel een laadstroom aan C6330.

Aldus ontstaat een spanning over C6330. Indien de oscillatorfrequentie in de kanaalkiezer te hoog is, dan is deze spanning negatief; is de oscillatorfrequentie te laag, dan is de spanning positief.

De spanning op C6330 staat in serie met de afstemspanning. Hierdoor wordt de afstemming gecorrigeerd.

Bij het instellen van de afstemming wordt de regelspanning m.b.v. SK21 kortgesloten.

Om goed invangen te waarborgen, tijdens bedienen van de drukknoppeenheid, is ook op de drukknoppeenheid een schakelaar (SK20) gemonteerd.

Deze schakelaar sluit bij geheel indrukken van de druktoets, de regelspanning kort.

In de stand UHF, wordt een weerstand R770 parallel aan de regelspanning geschakeld. Dit is noodzakelijk, omdat bij een gelijke verandering van de afstemspanning, op UHF een veel grotere verandering in de afstemming teweegbrengt, dan bij de VHF kanaalkiezer.

Om bij inschakelen van de VCR het goed invangen zeker te stellen, wordt de voedingsspanning voor U515 en U514 met een vertraging van ca. 5 seconden toegevoerd.

Zie hiervoor voedingsspanning +2b TS4130-TS4140".

Middenfrequent chromaversterker en chromadetektor U516

Het M.F. chromasignaal, dat in U507 is afgescheiden van het luminantiesignaal, wordt aan punt 7 van U516 toegevoerd.

Het M.F. chromasignaal wordt door a versterkt en via een bandfilter aan de diode b toegevoerd.

Door menging van de beelddraaggolf en de chromadraag golf, ten gevolge van de niet lineaire karakteristiek van b, zal de verschilffrequentie van 4,43 MHz ontstaan.

Tevens ontstaat een 5,5 (of 6) MHz geluidsdraaggolf, die echter later wordt onderdrukt.

Het 4,43 MHz chromasignaal wordt vervolgens vanaf punt 1 aan de chromaversterker TS1403 toegevoerd.

Chromaversterker en AVR U1503-TS1405-TS1406-U1501-TS1403-TS1404

Het gedetekteerde chromasignaal wordt via R761 aan U1505 toegevoerd.

In deze unit bevinden zich twee sperkringen voor 5,5 (of 6) MHz.

Om een juiste aanpassing te verkrijgen wordt het signaal van een aftakking van S1502 afgenomen en via C1607 aan de basis van TS1403 toegevoerd.

Parallel aan deze transistor is TS1404 geschakeld. Aan de basis van TS1404 wordt de kleuren AVR toegevoerd. Door deze regelspanning wordt de spanning op de emitters van de beide transistors geregeld. Hierdoor zal, doordat de basis-emitter spanning van TS1403 verandert, deze meer of minder gaan versterken. De regelspanning voor TS1404 wordt verkregen van U1507. De versterking van TS1403 wordt met R1712 ingesteld.

Het versterkte chromasignaal wordt via het bandfilter U1503 aan TS1405 toegevoerd. Tevens wordt het signaal aan de salvoversterker en fazediscriminator voor automatische kleurensynchronisatie U1507 toegevoerd.

Het chromasignaal wordt door TS1405 ca. 30 maal versterkt en aan de emittervolger TS1406 toegevoerd. Vanaf de emitter wordt het chromasignaal vervolgens toegevoerd aan het opnamegedeelte, via C1619 en R1728.

Indien geen chromasignaal aanwezig is, krijgen de transistoren TS1405 en TS1406 geen voedingsspanning en daardoor dooft ook het kleurindicatielampje.

Salvoversterker en fazediscriminator voor automatische kleurensynchronisatie U1507 en identifikatie schakeling TS1409

In deze schakeling wordt eerst de burst uitgesleuteld. De burst wordt aan een fazediscriminator toegevoerd en vergeleken met het signaal van de hulpdraaggolfoscillator. Uit deze fazediscriminator wordt het identifikatiesignaal, een regelspanning voor de hulpdraaggolfoscillator en een regelspanning voor de chroma AVR verkregen.

Het volledige chromasignaal wordt via b aan de basis van e toegevoerd, die normaal is gesperd.

Op het knooppunt k/1 worden negatief gerichte pulsen aangeboden, die ca. 4 μ sec nauwlijns op de lijnsync. pulsen. Tijdens deze pulsen wordt e gedeblokkeerd en zal deze transistor het aangeboden chromasignaal versterken, e wordt echter juist gedeblokkeerd op het moment, dat de burst wordt uitgezonden.

Op de collector van e verschijnt dan alleen het burstsignaal. De kring d/h is hierop afgestemd, s versterkt dit signaal nogmaals, waarna het via het bandfilter v/av en aw aan de discriminator wordt toegevoerd.

De discriminator bestaat uit de diodes af en ai,

Het signaal over aw wordt door ad gelijkgericht en door ae afgevlakt.

De aldus ontstane gelijkspanning wordt gebruikt voor de chroma AVR.

Het signaal van de hulpdraaggolf wordt via au aan ap toegevoerd. Het versterkte signaal wordt via ak aan het knooppunt van af en ai toegevoerd.

Daar de fase van het burstsignaal om de andere lijn 45 graden voor of nauwlijns ten opzichte van de gemiddelde burstfase, zal de gelijkspanning op het knooppunt ab/ac om de andere lijn toe of afnemen. Deze toe- of afname is bij 45 graden voor of nauwlijns gelijk.

Zal echter de fase 40 graden voorijlen bij de ene lijn en 50 graden nauwlijns bij de volgende lijn, dan zal de gemiddelde spanning toe of afnemen en zal de hulpdraaggolfoscillator worden bijgeregeld.

Daar het omschakelen van de burst om de andere lijn plaatsvindt, bevat de spanning op punt 2 van U1507 een component van de halve lijnfrequentie.

Deze wordt via C1627 aan de identifikatie schakeling toegevoerd.

Door TS1409 wordt dit signaal versterkt. In de collector van deze transistor is een kring opgenomen, die is afgestemd op de halve lijnfrequentie.

Indien geen kleurensignaal aanwezig is zal er geen wisselspanning op de collector van TS1409 aanwezig zijn. Indien wel een kleurensignaal aanwezig is, zal hier een grote wisselspanning aanwezig zijn. Deze wisselspanning wordt gedetekteerd door C1627 en D1412. Hierdoor zal TS1408, die zonder de aanwezigheid van een kleurensignaal gesperd is, gaan geleiden en op zijn beurt TS1407 geheel opensturen. Hierdoor wordt de chromaversterker van voedingsspanning voorzien en tevens gaat het kleurenindicatie lampje branden.

Hulpdraaggolfoscillator en -uitgang U1506-TS1410

De oscillator wordt gevormd door e, het kwartskristal KT, c, f, b, k, j en i.

De centrale frequentie wordt bepaald door het kristal KT en bedraagt ca. 4,43 MHz.

Het oscillatorsignaal wordt vanaf knooppunt j/i aan de basis van n toegevoerd, n dient als buffer en de versterkingsfactor is 1.

Vervolgens wordt het signaal aan t toegevoerd. In de collectorleiding van t is een afgestemde kring opgenomen, die op de oscillatorfrequentie is afgestemd.

Door gelijkrichting door de diode y, wordt een negatieve regelspanning verkregen, die via d aan de basis van e wordt toegevoerd.

Hierdoor zal de oscillator een konstante uitgangsspanning leveren en weinig harmonischen bevatten.

Via g wordt een gelijkspanning aan de varicapdiode k toegevoerd. Deze regelspanning is positief en wordt verkregen uit de fazediscriminator U1507. Hiermede wordt bereikt dat de oscillator, tijdens opname, fazesynchroon loopt met het zender signaal.

Van de collector van t wordt het signaal vervolgens toegevoerd aan de fazediscriminator en via de emittervolger TS1410 aan de recorder.

Automatische versterkingsregeling (AVR)

Vanaf de emitter van TS4050 wordt het luminantiesignaal afgenomen. Dit signaal bevat negatief gerichte sync. pulsen.

Indien de amplitude van het luminantiesignaal groter wordt als 3 V top-top, gaat diode D4160 geleiden en TS4040 zal, gedurende de sync.pulsen, minder gaan geleiden. Hierdoor stijgt de spanning aan de loper van R719. De versterking van de transistoren in U506 neemt daardoor af.

Ten gevolge hiervan neemt de versterking van de M.F. versterker af, zodat op de videodetektor altijd een signaal van een konstante sterkte aanwezig is.

Mocht het antennesignaal zo sterk zijn, dat de kanaalkiezers overstuurd zouden raken, dan treedt de H.F.-AVR in werking. Bij een bepaalde sterkte van het antennesignaal is de emitterstroom van de transistoren in U506 zover toegenomen, dat de spanning op de loper van R716 1,8 V bedraagt. Op dat moment gaat TS4030 geleiden, waardoor TS4020 minder gaat geleiden.

De spanning op punt c van U503 en op punt e van U502 neemt hierdoor toe.

Tengevolge hiervan neemt de versterking van de kanaalkiezers af.

Voedingsspanning -2b TS4130-TS4140

Om een goede werking van het FAFA-circuit te garanderen bij het inschakelen van de VCR, moet de voedingsspanning +2b ca. 5 sec. later verschijnen dan de overige voedingsspanningen. Dit wordt als volgt bereikt.

Als de VCR wordt ingeschakeld, is direkt een voedingsspanning van 25 V (+2) aanwezig.

Door R764-C6360-R765 gaat nu een stroom lopen, die C6360 oplaadt. In eerste instantie is deze stroom maximaal; de spanning over R765 zou dan 3,2 volt willen worden. Nu echter gaat TS4130 geleiden, alsmede TS4140. De spanning op R765 kan daardoor niet groter worden dan ca. 1,2 V (nl. V_{be} van TS4130 + V_{be} van TS4140). De laadstroom van C6360 loopt, gedurende de tijd, dat de transistoren geleiden niet door R765 en R764, maar door R765 en de basis emitterovergang van TS4130 en TS4140. Omdat TS4140 geleidt is de collectorspanning van TS4140 OV. Naarmate C6360 verder oplaadt, neemt de spanning over R765 af. Op het moment dat de spanning kleiner of gelijk is aan 0,6 V, spert TS4130 en ook TS4140. De collectorspanning van TS4140 is nu 6,2 volt (+2b); dit is de zenerspanning van D4180. De tijd die nodig is om C6360 zover te laden, dat de beide transistoren sperren is ca. 5 seconden.

Regelschakeling voor hulpdraaggolfoscillator bij weergave TS1411

Tijdens weergave wordt het 4,43 MHz signaal van de hulpdraaggolfoscillator als referentiesignaal voor het chroma signaal gebruikt. In de stand weergave is de voedingspanning +2 niet aanwezig, zodat de transistor TS1411 geheel zal geleiden. De spanning op de emitter, die kan worden ingesteld met R1749, ligt dan aan punt 6 van U1506. Door deze spanning wordt de frekwentie van de hulpdraaggolfoscillator op de juiste waarde gebracht.

Pulseregenerator en burstgate TS1401-TS1402

Het sync. signaal, dat in de recorder is afgescheiden van het luminatiesignaal, wordt via de emittervolger TS4110 toegevoerd aan C1601. Transistor TS1401 is normaal in geleiding. Tijdens de positief gaande flank van de sync. puls, wordt C1601 geladen, maar TS1401 zal in geleiding blijven. De collectorstroom van TS1401 zal derhalve niet veranderen. Tijdens de negatief gaande flank van de sync. puls, spert TS1401 en C1601 wordt ontladen. Na ca. 4 μ sec. is C1601 zover ontladen, dat TS1401 weer geleidt. Op de collector van TS1401 is nu een positief gerichte puls ontstaan, die najlt op de sync. puls. De puls op de collector van TS1401 wordt via R1704 toegevoerd aan de basis van TS1402. Op de collector van TS1402 ontstaat nu een negatief gerichte impuls, met een pulsbreedte van 4 μ sec., die wordt gebruikt om de burst uit te sleutelen.

Optischakeling voor chroma, luminantie en sync. TS4080-TS4090-TS4100-TS4110

Het luminatiesignaal wordt via C6150 toegevoerd aan de basis van TS4070. Het gelijkspanningsniveau aan de basis van TS4070 wordt verzorgd door TS4080. TS4070 wordt door R741 zo ingesteld, dat deze tijdens de sync. puls wordt gesperd. Hiermede wordt bereikt, dat de sync. puls, die zich in het luminatiesignaal bevindt, wordt afgeknipt. Direct na iedere sync. puls, wordt TS4080 in geleiding gebracht, waardoor via de lage impedantie van R760 het gelijkspanningsniveau op C6180, wordt vastgelegd. Via R739 wordt het luminatiesignaal aan de modulator toegevoerd. Het totale chromasignaal wordt via R750 en C6200, aan de basis van TS4090 en via R746 toegevoerd aan de modulator. De nieuwe sync. puls wordt via C6320 toegevoerd aan de basis van TS4110 en vervolgens, via R749, aan de basis van TS4100. Tijdens de sync. puls is de TS4100 in geleiding, zodat dan R746 kortgesloten is. Over R746 ontstaat nu een negatieve sync. puls met een amplitude van ca. 0,4 V tt. Deze sync. puls wordt eveneens toegevoerd aan de modulator.

Modulator/zender U505

De modulator bestaat uit drie gedeelten, nl.:

- Een 5,5 (of 6) MHz oscillator voor het opwekken van de geluidsdraaggolf.
- Een UHF oscillator, die van buiten af instelbaar is.
- Een modulatorschakeling, om het signaal van de UHF oscillator AM te moduleren met het 5,5 (of 6) MHz geluidssignaal en het complete videosignaal.

Het audiosignaal, waarmee de 5,5 (6) MHz oscillator FM gemoduleerd wordt, wordt toegevoerd aan punt s van de modulator, het complete videosignaal aan punt p. Het uitgangssignaal van de modulator, kan worden ontvangen op de aangesloten KTV ontvanger (kanaal 37). Dit signaal bevat, in tegenstelling tot het signaal van een TV zender, twee zijbanden. De uitgangsspanning bedraagt ca. 2,5 mV; de uitgangsimpedantie 75 Ω .

LUMINANTIE- EN AUDIO DEEL (principeschema B)

- Op principeschema B zijn de schema's van de hieronder vermelde schakelingen afgedrukt.
- Luminantie-opnamegedeelte met inbegrip van schrijfstroomversterker
 - Kopversterker met inbegrip van het luminantie-weergavegedeelte, drop-out compensator en drop-out detector
 - Audio-opname en weergavegedeelte
 - Sync. gedeelte
 - Voedingsgedeelte van paneel 45

De hierboven genoemde schakelingen zullen achtereenvolgens puntsgewijs behandeld worden. Zie voor het blokschema en de blokschemabeschrijving deel 1A van deze documentatie.

a. Luminantie-opnamegedeelte

Bij opname wordt het luminatiesignaal via verbinding 227 met negatief gerichte sync. impuls aan meetpunt 427 toegevoerd. Met de instelpotentiometer R408 wordt de zwaai van de nog te bespreken FM-modulator ingesteld. Deze instelling behoeft slechts eenmalig te worden uitgevoerd, omdat het front-end het luminatiesignaal met constante (sync.) amplitude aanbiedt. Na de versterker TS401 wordt het signaal aan laagdoorlaatfilter C425, S401, C426, S402, C427 toegevoerd. In dit filter worden alle videosignalen met frekwenties boven 3 MHz onderdrukt. Deze onderdrukking is noodzakelijk omdat de videofrekwenties boven 3 MHz, in het zwaai gebied (3-4,4 MHz) van de reeds eerder genoemde FM-modulator vallen. Hierdoor zouden ongewenste interferentiesignalen ontstaan. Het filter S403, C428, S404, C429 geeft het luminatiesignaal een extra looptijdsvertraging van ca. 210 nsec. Hiermede wordt het looptijdsverschil, tussen het luminantie en het chrominantiesignaal gecompenseerd. Dit looptijdsverschil ontstaat in het recordergedeelte i.v.m. de geringere bandbreedte van de chrominantieversterkers. De beide signalen worden nu met gelijke fase op de band gemoduleerd.

Via emittervolger TS402 wordt het signaal aan de klemschakeling die gevormd wordt door diode D401 toegevoerd. De toppen van de op meetpunt 451 positief gerichte synchronisatieimpulsen worden door D401 geklemd op het potentiaal van knooppunt R416, R417. Met R418 kan het klempotentiaal ingesteld worden. Via versterker TS403 en emittervolger TS404 wordt het luminatiesignaal aan de FM-modulator TS405 en TS406 toegevoerd. Met behulp van deze FM-modulator wordt het luminatiesignaal omgezet in een FM-signaal. De FM-modulator is een symmetrisch opgebouwde a-stabiele multivibrator. De oscillatorfrequentie wordt gevarieerd door aan de basis-weerstanden R428 en R427 een variërende positieve spanning (veroorzaakt door het luminatiesignaal) aan te leggen.

De frequentiezwaai bedraagt 1,4 MHz en ligt in het frequentiespectrum tussen de 3 en 4,4 MHz. De multivibrator moet op 3 MHz oscilleren gedurende de toppen van de synchronisatie-impulsen. Dit is in te stellen met R418. En op 4,4 MHz gedurende een 100 % wit luminatiesignaal. Dit wordt ingesteld met R408.

Parallel aan de emitterweerstand van transistor TS403 bevindt zich RC-netwerk C434, R422. Hierdoor worden in deze versterktrap de videosignalen met hoge frequenties extra versterkt (video pre-emphasis). Hierdoor treedt er o.a. bij steile sprongen in het signaal overshoot op, waardoor de amplitude van het luminatiesignaal dermate kan toenemen, dat de maximale modulatorfrequentie (4,4 MHz) ver overschreden wordt. De white clipper (R424) zorgt er nu echter voor dat de maximale modulatorfrequentie bij 4,8 MHz wordt begrensd. Dit geschiedt als volgt: Met R424 wordt het emitterpotentiaal van TS404 ingesteld. Wanneer het positiefgerichte videosignaal op de basis van deze transistor groter wordt dan het met R424 ingestelde emitterpotentiaal spert deze transistor. De modulatorfrequentie wordt dan gegeven door het gelijkspanningsniveau op meetpunt 463. Dat wordt dan bepaald door de weerstanden R424, R425, R426, R406 en R407.

Via breedbandtransformator S406 en condensator C441 wordt het in een FM-signaal omgezette luminatiesignaal aan de versterker TS408 toegevoerd. Door het RC-filter R432, C440 wordt de FM-draaggolf verzwakt t.o.v. de lage FM-zijband componenten. Door het signaal dusdanig te vervormen, wordt de modulatie-index vergroot. Het oplossend vermogen wordt hierdoor bij weergave vergroot. Het gevolg van deze signaalvervorming is, dat het signaal in amplitude wordt gemoduleerd. De diodes D402 en D403 begrenzen het signaal waardoor op meetpunt 454 weer een FM-signaal met een constante amplitude verkregen wordt.

Schrijfstroomversterker

Via emittervolger TS409 wordt het FM-signaal aan de schrijfstroomversterker TS410 - TS412 toegevoerd.

De schrijfstroomversterker levert de voor het moduleren van de band noodzakelijke stroom. De totale schrijfstroom bestaat uit de stroom veroorzaakt door het FM-luminantie-signaal en de stroom veroorzaakt door het 562,5 kHz chroma-signaal. De stroom veroorzaakt door het luminantiesignaal (die factoren groter is dan de chroma-schrijfstroom) kan gezien worden als voormagnetisatiestroom voor het chrominantiesignaal. Dit systeem kan echter alleen dan toegepast worden, wanneer de luminantie-schrijfstroom geen amplitudevariëaties bezit. De impedantie van de videokoppen neemt echter evenredig met de frequentie toe, waardoor de luminantieschrijfstroom omgekeerd evenredig met de frequentietoename afneemt.

Met RC-filter R441, C447 worden daarom de luminantiesignalen met hoge frequenties met een grotere amplitude aan de schrijfstroomversterker toegevoerd, waardoor de amplitude van de schrijfstroom weer onafhankelijk van de frequentie wordt. De luminantieschrijfstroom wordt ingesteld met instelpotentio-meter R437.

Het 562,5 kHz chrominantiesignaal wordt op de basis van TS412 bij het FM-luminantiesignaal gevoegd. De chrominantie-schrijfstroom wordt ingesteld met potentiometer R433. Voor meer gegevens over het instellen van de luminantie- en chrominantie-schrijfstroom, zie het elektrisch controlevoorschrift in deel 2A van deze documentatie.

Ook het chrominantiesignaal wordt, voordat het aan de schrijfstroomversterker wordt toegevoerd, aan de opnamecorrectie (R443, C448) onderworpen. De totale schrijfstroom wordt tenslotte via de meetpunten 409, 903 en de roterende transformator S1, S2 aan de videokoppen K1 en K2 toegevoerd.

In fig. 1 is de ligging van het luminantie en het getransponeerde chrominantiesignaal in het frequentiespectrum aangegeven.

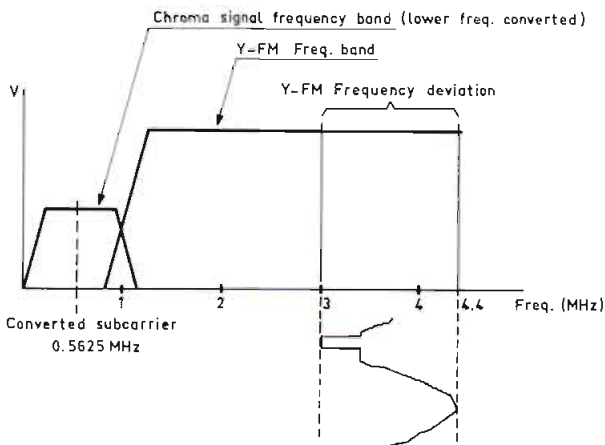


Fig. 1

1201A

b. Kopversterker

In de stand weergave wordt een zijde van de secundaire winding van de roterende transformator (S1) aan massa gelegd. Het in de videokoppen K1 en K2 geïnduceerde signaal wordt via de roterende transformator S2, S1, ingangstransformator S901 aan de gate van FET TS901 toegevoerd.

Via de 2e versterker TS902 en de emittervolger TS903 wordt het signaal aan meetpunt 433 op printplaat 45 toegevoerd. Met trimmer C901 wordt het kopcircuit op een frequentie van 4,4 MHz afgestemd. De FM-signalen met hoge frequenties die tengevolge van de spleetverliezen met een kleinere amplitude worden weergegeven worden hierdoor extra opgehaald. Het signaal wordt hierdoor echter vervormd. Met de zuigkring C456, S414, welke afgestemd is op 4,4 MHz, wordt deze vervorming weer gecompenseerd. Hiermede is nu bereikt, dat de signaalruisverhouding ten gevolge van het terugbrengen van de versterkerruis verbeterd is.

Het signaal wordt vervolgens door de breedbandversterkers TS423 en TS424 versterkt.

Met laagdoorlaatfilter C460, S413, C461 worden de ruissignalen die boven het FM-zwaai gebied (4,4 MHz) liggen, onderdrukt. Hierdoor wordt ook de signaalruisverhouding verbeterd.

Vanaf de emitter van TS425 vertakt het signaal zich in 3 richtingen.

- Via hoogdoorlaatfilter C463, S412 wordt het signaal aan het hoofdkanaal van het luminantieweergavecircuit toegevoerd.
- Via meetpunt 438 en 801 wordt het signaal aan de nog later in dit hoofdstuk te behandelen drop-out compensator toegevoerd.
- Via R469, sperfilter C458, S418 en leiding 287 wordt het signaal aan het chromagedeelte toegevoerd. Sperfilter C458, S418 is afgestemd op 3,8 MHz en blokkeert reeds voor een groot gedeelte het FM-luminantiesignaal.

Luminantieweergavegedeelte (hoofdkanaal)

Voordat het FM luminantie signaal aan de begrenzer en demodulator wordt toegevoerd, moet de door de band en de videokoppen veroorzaakte afval van de hoge frequenties gecorrigeerd worden.

Dit geschiedt in het hoog doorlaatfilter C463, R470, S412. Wanneer de loper van R470 op de top staat ingesteld, is C463 kortgesloten en vindt er geen onderdrukking plaats. Naarmate de loper naar beneden gedraaid wordt, zullen de lage frequenties een hoge weerstand ondervinden via C463 en een lage weerstand via R470, S412 naar massa. R470 wordt zodanig ingesteld, dat bij weergave van een definitieve wig de frequentie van 2,8 MHz nog juist zichtbaar is. Vervolgens wordt door de zuigkring C464, S415 de chrominantie hulpdraaggolf 562,5 kHz onderdrukt. Met filter C485, S419 dat afgestemd is op 590 kHz worden de laatste chrominantiecomponenten die nog te grote storingen zouden kunnen veroorzaken, onderdrukt. Het is van groot belang dat bovengenoemde zuigkringen op de juiste frequentie worden afgestemd. Wanneer zuigkring C425, S419 op een frequentie hoger dan 590 kHz is afgestemd, worden de lage FM zijbandcomponenten te veel onderdrukt, waardoor het oplossend vermogen van de recorder verminderd. Wanneer bovengenoemde zuigkring op een te lage frequentie is afgestemd kan het chrominantie signaal storingen veroorzaken in het luminantie signaal. Het uitgefilterde luminantiesignaal met frequenties tussen 1 en 4,4 MHz (zie fig. 1) wordt vervolgens via C466 aan de ingang van de begrenzer IC401 toegevoerd.

IC401 bestaat uit een 4-traps gelijkspanningsversterker. Het instelpunt van het IC wordt met de weerstanden R477 en R478 gestabiliseerd. Met instelpotentio-meter R473 wordt de symmetrie van de begrenzer ingesteld. Via de beide uitgangen van de begrenzer, de punten 5 en 6, wordt het begrenste signaal aan de FM-demodulator toegevoerd.

De hier toegepaste demodulator is een teldetector. Het voordeel van deze detector is de hoge lineariteit. Een nadeel is echter dat, wanneer er geen signaal aan de demodulator wordt toegevoerd (b.v. gedurende een drop-out), er aan de uitgang grote spannings sprongen optreden.

Om dit nadeel op te heffen vormt het IC, wanneer er geen signaal aan de begrenzeringang wordt toegevoerd, met TS426 een oscillator. De oscillatorfrequentie bedraagt 3,7 MHz. Dit komt overeen met het grijsniveau op de demodulatoruitgang. De oscillatorfrequentie wordt bepaald door de fase draaiing die veroorzaakt wordt door de RC-combinaties R482, C742, R481, C471, S455 in het terugkoppelnetwerk.

FM-demodulator

De demodulator is onder te verdelen in frequentieverdubbelaar C474, C475, TS427 en integrator C476-C478. Voor de werking van de frequentieverdubbelaar, zie fig. 2.

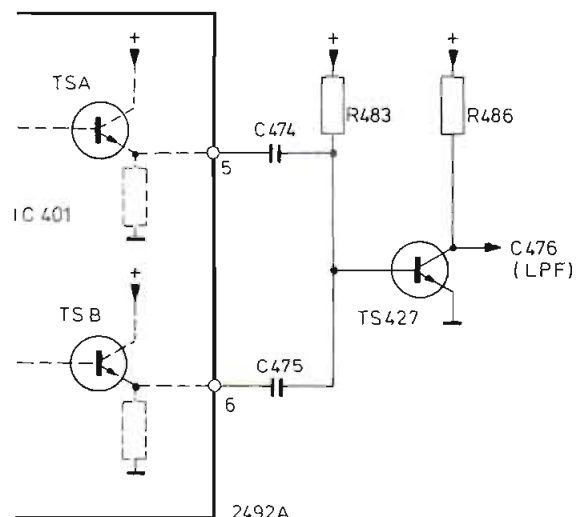


Fig. 2

De transistoren A en B, die in fig.2 zijn aangegeven, bevinden zich in het IC.

Op de beide uitgangen 5 en 6 van het IC staan blokspanningen (het begrensd FM-sigitaal) die echter met elkaar in tegenfase zijn.

Stel dat punt 5 positief is (transistor A geleid en transistor B is gesperd). Condensator C474 wordt vanuit een laagohmige impedantie snel tot de emitterspanning van transistor A opgeladen. Condensator C475, die gedurende de voorgaande halve periode opgeladen is, kan zich slechts langzaam via de betrekkelijk hoogohmige emitterweerstand van transistor B ontladen. De laadstroom in C474 zal in eerste instantie groter zijn dan de ontladstroom uit C475. TS427 kan nu basisstroom trekken. Na korte tijd echter zal de ontladstroom van C475 gaan overwegen. TS427 raakt gesperd en blijft gesperd, omdat de ontladstroom van C475 groter is dan de stroom die via R483 kan worden aangevoerd. Wanneer echter transistor B gaat geleiden en transistor A spert, dan zal C475 weer opgeladen en C474 ontladen worden. TS427 zal opnieuw voor een ogenblik in de geleiding gebracht worden.

Uit bovenstaande volgt dat op de collector van TS427 negatieve pulsen ontstaan met een dubbele frequentie als het aan de uitgang van de begrenzer aanwezige FM-sigitaal.

Deze negatieve impuls worden door integrator (annex laagdoorlaatfilter) C476 - C478, S416 en S417 geïntegreerd. Tevens worden in dit filter, waarvan de afsnijfrequentie bij 3 MHz ligt, de FM draaggolfrechten onderdrukt. Het gedemoduleerde luminantiesigitaal dat op de basis van emittervolger TS853 weer aanwezig is, wordt via diode D854 aan versterker TS428 toegevoerd. Met R492 wordt de amplitude van het sigitaal op meetpunt 426 ingesteld. RC-filter R494, C481 zorgt voor de dé-emphasis. Door dit filter, worden de hogere videofrekventies, die bij opname extra werden versterkt, weer in dezelfde mate verzwakt.

Via emittervolger TS429 en leiding 281 wordt het sigitaal aan paneel 60 toegevoerd (zie principieschema C). Op paneel 60 bevindt zich relais RE601. Via de contacten van dit relais wordt het chrominantie en het luminantie-sigitaal in alle standen van het apparaat aan de modulator in het front-end doorgegeven.

Voordat het luminantiesigitaal via emittervolger TS601, R606 en de contacten 6 en 5 van RE601 aan de modulator wordt toegevoerd, passeert het eerst vertragslijn TD601. Met deze vertragslijn wordt de looptijd van het luminantiesigitaal t.o.v. het chrominantiesigitaal in overeenstemming met de norm gebracht.

Vanaf de emitter van TS601 en via R605 wordt het luminantiesigitaal ook aan pin 2 van TV-bus BU5 toegevoerd.

Drop-out compensator

Algemeen

Een drop-out ontstaat, wanneer de uitgangsspanning van de videokop gedurende een korte tijd wegvalt. Drop-outs kunnen b.v. veroorzaakt worden door een stofje op de band of een bandbeschadiging.

Gedurende een drop-out, gaat de limiter IC401, zoals reeds besproken, op een frequentie van 3.7 MHz oscilleren. De drop-out wordt dan als grijs op het beeldscherm weergegeven. Om ook deze storingen te vermijden, wordt gedurende een drop-out naar een hulpdemodulator overgeschakeld. Deze hulpdemodulator krijgt het FM-sigitaal met een vertraging van 64 μ s (één lijntijd) aangeboden.

Met deze methode kunnen alle drop-outs, die korter dan een lijntijd duren, volledig onzichtbaar gemaakt worden, omdat mag worden aangenomen dat de beeldinhoud van 2 opeenvolgende lijnen niet ingrijpend verandert.

De schakeling is als volgt uitgevoerd:

Het sigitaal voor de drop-out compensator wordt afgenomen, zoals reeds besproken, van de emitter van TS425. Via de meetpunten 438 en 801 wordt het aan de versterker TS803 toegevoerd. Vanaf de collector van deze transistor wordt het sigitaal aan de vertragslijn TD801 aangeboden. Het 64 μ s vertraagde sigitaal wordt vervolgens via R866 en C851 aan respectievelijk de limiter (IC851) en de demodulator van het drop-out kanaal toegevoerd. De werking van de limiter en de demodulator van het drop-out kanaal komen in grote mate overeen met de limiter en demodulator van het hoofdkanaal. Omdat de bandbreedte van de vertragslijn TD801 (centrale frequentie 3,58 MHz) betrekkelijk gering is, is het niet nodig om het chrominantiesigitaal nog verder te onderdrukken.

Via diode D852 (die gedurende de drop-out geleid) wordt het 64 μ s vertraagde luminantiesigitaal aan de versterker TS428 doorgegeven. Om helderheidsvariaties op het beeldscherm tijdens drop-outs te voorkomen, moet de uitgangsspanning van beide kanalen gelijk zijn. Met trimmer C861 wordt de uitgangsspanning van het drop-out kanaal aan de uitgangsspanning van het hoofdkanaal aangepast.

Drop-out detector

De drop-out detector heeft tot taak om van de drop-out in het weergegeven sigitaal een schakelimpuls af te leiden die de elektronische schakelaar D851 - D854 bedient. In normale toestand moeten de diodes D851 en D854 geleiden en de diodes D852 en D853 gesperd zijn. Het sigitaal van het hoofdkanaal wordt dan doorgegeven en het sigitaal uit het drop-out kanaal gesperd. Gedurende een drop-out moet het omgekeerde het geval zijn. Het sigitaal voor de drop-out detector wordt afgenomen van de collector van TS808. Achtereenvolgens wordt dit sigitaal begrensd door D802, D801, versterkt door TS801 en nogmaals begrensd door D803, D804. Via emittervolger TS802 wordt het sigitaal vervolgens aan detector TS803 toegevoerd. TS803 staat in het kromme gedeelte van de Ic-Vbe karakteristiek ingesteld. Iedere positieve periode van het FM-sigitaal zal TS803 volledig uitsturen. De collector zal zich op een bepaald gelijkspanningsniveau instellen.

Zakt de amplitude van het FM-sigitaal beneden het begrensniveau van D803 en D804, dit is het geval tijdens een drop-out, dan wordt TS803 minder ver uitgestuurd. Het gelijkspanningsniveau op de collector stijgt. De spanningsprong op de collector wordt in laagdoorlaatfilter S803-804, C804-806 van FM-draaggolfrechten ontstaan en triggert vervolgens via condensator C807 Schmitt-trigger TS804, TS805.

De Schmitt-trigger klappt om. TS804 is nu geleidend en TS805 gesperd.

De negatieve spanningsprong op de collector van transistor TS804 spert via condensator C811, transistor TS807 en de positieve spanningsprong op de collector van TS805 maakt via condensator C810 transistor TS806 geleidend. Door het nu hoge collectorpotentiaal van TS807 wordt diode D851 gesperd, waardoor transistor TS852 en diode D852 gaan geleiden. Door het lage collectorpotentiaal van TS806 geleid diode D853, waardoor transistor TS853 en diode D854 sperren. Het sigitaal via het drop-out kanaal wordt nu aan versterker TS428 doorgegeven. Met instelpotentimeter R816 wordt de aanspreekbaarheid van de Schmitt-trigger ingesteld.

Wanneer weer een voldoende groot FM-sigitaal aanwezig is zal er op de collector van TS803 een negatief-gaande impuls ontstaan, waardoor de Schmitt-trigger weer snel zal terugklappen. Ook de elektronische schakelaar zal in de oude positie terugkeren, waardoor het sigitaal via het hoofdkanaal weer wordt doorgegeven.

c. Audiodeel

In de stand "stop" wordt het audiosigitaal dat van het front-end komt via leiding 218 aan het audio-gedeelte van de recorder toegevoerd. Vervolgens wordt het sigitaal via R541, de contacten 53, 67 van SK402 en de condensator C585 aan de basis van de versterker TS450 toegevoerd. Het versterkte sigitaal wordt via leiding 215 aan de modulator en via leiding 262 aan punt 4 van TV-bus BU5 toegevoerd.

In de stand "opname" wordt het van het front-end afkomstige audiosigitaal via weerstand R540, de contacten 2, 1 van SK401 en condensator C551 aan de basis van de eerste opnameversterker TS451 toegevoerd. Ook kan via de audiobus BU4 een extern audio-sigitaal worden toegevoerd.

De voedingsspanning voor de audio-versterkers in het front-end wordt dan onderbroken, omdat SK5 geopend wordt. SK5 wordt geopend zodra een stekker in BU4 wordt gestoken.

Na de versterkers TS452 en TS453 waar tevens de opnamecorrectie plaats vindt, wordt het audiosigitaal via condensator C561, de contacten 14, 12 van SK401, weerstand R576, trafo S452 en de contacten 7, 9 van SK401 aan de audiokop K3 toegevoerd.

De voormagnetisatiestroom wordt zoals gebruikelijk van de wisoscillator TS455 afgenomen en met transformator S452 bij het audiosigitaal gevoegd.

In de stand "opname" wordt eveneens het audiosigitaal via transistor TS450 aan de modulator en aan punt 4 van BU5 toegevoegd.

Het opnameniveau wordt automatisch geregeld. Eventueel kan het ook met de hand worden ingesteld.

In de stand "automatisch" zijn de contacten 1, 2 en 3, 4 van SK10 geopend.

Het audiosigitaal aan de uitgang van de opnameversterker TS453 wordt via C564 en R574 aan de automatische opname-regeling TS456-TS459 toegevoerd. Het audiosigitaal wordt door TS456 gelijkgericht. De gelijkspanning op C578 is evenredig met de amplitude van het audiosigitaal. Via de emittervolgers TS457 en TS458 wordt de regelspanning aan de basis van TS459 toegevoerd.

TS459 moet gezien worden als een variabele weerstand naar massa. De weerstandswaarde zal kleiner zijn naarmate deze transistor verder in de geleiding wordt gebracht. Een kleinere weerstandswaarde van TS459 betekent dat een kleinere audio-spanning aan de basis van TS452 wordt toegevoerd.

In de stand "manual" zijn de contacten 1, 2 en 3,4 van SK10

gesloten. De regelspanning over C578 wordt dan via de contacten 4, 3 van SK10 naar massa kortgesloten. De gelijkspanning op de basis van TS458 wordt nu met potentiometer R2 ingesteld. De uitsturingindicator ME1 geeft in normale toestand het audio-uitsturingniveau aan. De contacten 1 en 2 van SK8 zijn dan gesloten. De stroom door de indicator, die evenredig is met de amplitude van het audiosignaal, wordt geleverd door gelijkrichtschakeling TS454.

Bij weergave wordt het in de audiokop K3 geïnduceerde signaal via de contacten 7, 1 van SK401 en condensator C551 aan de basis van de eerste versterktrap toegevoerd. Met S7 wordt het strooiveld veroorzaakt door de band en koptentrommelmotor in de omgeving van de audiokop geneutraliseerd. Na de weergave-versterker TS451-TS453 wordt het audiosignaal weer via transistor TS450 aan het front-end en aan punt 4 van BU5 toegevoerd. Ook kan het versterkte audiosignaal via de punten 3, 3 van de audiobus BU4 worden afgenomen.

Videindicatieschakeling

Wanneer druktoets 18 (zie deel 1A, fig. 1) wordt ingedrukt, worden de contacten 2, 3 van SK8 doorverbonden. De indicator ME1 geeft nu een indicatie of er een bruikbaar videosignaal (goede signaal/ruis-verhouding) aan het recordergedeelte wordt toegevoerd.

De videindicatieschakeling werkt als volgt:

Via leiding 284 wordt het synchronisatiesignaal met ca. 7 Vtt positief gericht aan meetpunt 412 toegevoerd.

De emitter van TS460 is door spanningsdeler R503 en R504 op ca. 9,5 V ingesteld. Wanneer geen synchronisatiesignaal aan meetpunt 412 wordt toegevoerd, staat de basis van TS460 via spanningsdeler R506, D414 en R505 ook op ca. 9,5 V ingesteld. TS460 is hierdoor gesperd en indicator ME1 slaat niet uit.

Wanneer echter op meetpunt 412 een synchronisatiesignaal van bovengenoemde amplitude en polariteit wordt toegevoerd, zal de spanning op knooppunt R508, R506 in eerste instantie met eenzelfde hoeveelheid willen stijgen. Diode D415 waarvan de kathode met de +F (12 V) is verbonden, zal echter gaan geleiden, waardoor de spanning op knooppunt R508, D415 niet verder dan 12,6 V zal kunnen stijgen. De basis van TS460 zal via D414 op 12 V gelegd worden, waardoor C502 volledig wordt ontladen.

Wanneer de synchronisatie-impuls verdwijnt, zal de spanning op knooppunt R508, D415 tot 12,6 - 7 = 5,6 V terugvallen.

Diode D414 wordt gesperd, C502 zal zich via R505 gaan opladen, waardoor de basisspanning van TS460 zal afnemen. Wanneer de basisspanning tot beneden het emitterpotentiala is gedaald, zal TS460 gaan geleiden. De uitsturingindicator zal uitslaan. Zoals uit bovenstaande volgt zal TS460 periodiek, vóór iedere lijnimpuls, gaan geleiden. Met R502 wordt de uitslag van de indicatiemeter ingesteld.

Wanneer echter van het toegevoerde videosignaal de signaal/ruis-verhouding te slecht is, zullen zich tussen de op meetpunt 412 toegevoerde lijnimpulsen, diverse stoorimpulsen bevinden met een gelijke amplitude als de synchronisatie-impulsen. Ook deze stoorimpulsen zullen iedere keer C502 ontladen, waardoor het basispotentiala van TS460 niet de kans krijgt beneden het emitterpotentiala te dalen. Ook dan blijft TS460 steeds gesperd en zal de indicator niet uitslaan.

d. Sync. gedeelte

De beschrijving van het sync. gedeelte is in de schemabeschrijving van het servogedeelte opgenomen. Zie hiervoor de schema-beschrijving van het Servogedeelte (principeschema D).

e. Voedingssgedeelte

Via verbinding 249 en meetpunt 403 wordt de +12 V voedings-spanning (+G) aan paneel 45 toegevoerd.

In de stand "opname" worden de voedingspunten +F, +A, +K en +R via de contacten 15, 16 van SK401, SK17 en de contacten 51, 52 van SK402 van spanning voorzien.

SK17 is de opname-beveiligingsschakelaar. Deze wordt bediend door een lip op de cassette. Wanneer deze lip verwijderd wordt, blijft SK17 geopend. De opnamecircuits en de wisoscillator krijgen dan geen voedingspanning toegevoerd. In de stand weergave komen de voedingspunten +D, +E, +L en +R aan spanning te liggen.

Zoals hierboven is aangegeven, komt het +R voedingspunt bij opname en bij weergave aan de voedingspanning te liggen. Vanaf dit spanningspunt worden de audioversterkers TS451 en TS452 gevoed, die zowel bij opname als bij weergave worden gebruikt.

Bij opname moet echter de voedingspanning, i.v.m. ongewenst wissen, achter SK17 worden afgenomen.

De diodes D405 en D406 vormen een elektronische schakelaar, waardoor bij opname de voedingspanning niet aan de weergave-circuits en bij weergave niet aan de opnamecircuits kan worden toegevoerd.

HET CHROMINANTIEDEEL (principeschema C)

Het chrominantiedeel van de VCR bevindt zich op paneel 60. Zie voor de beschrijving van het systeem van de kleuren-registratie de blokschemabeschrijving in deel 1a. Het chrominantiedeel kan in 3 hoofdgroepen verdeeld worden, nl.

A. Het 4,99 MHz generatordeel

Dit wordt gevormd door de units U66, U67, U61 en de transistoren TS602 t/m TS604. Het 4,99 MHz signaal wordt verkregen door het 4,43 MHz hulpdraaggolfsignaal uit het front-end te mengen met een 562,5 kHz signaal, waarvan zowel de frekwentie als de faze met lijnimpulsen wordt geregeld.

B. Het opnamedeel

Dit bevindt zich in U62, waar het 4.99 MHz generatorsignaal gemengd wordt met het 4,43 MHz chrominantiesignaal, ten-einde een chrominantiesignaal met een burstfrekwentie van 562,5 kHz te verkrijgen. Dit signaal wordt toegevoerd aan de schrijfstroomversterker op paneel 45.

C. Het weergavedeel

Dit wordt gevormd door de units U63, U64 en U65. Het chrominantiesignaal met een frekwentie van 562,5 kHz, dat van paneel 45 afkomstig is, wordt achtereenvolgens versterkt en met het 4,99 MHz signaal gemengd om weer 4,43 MHz te krijgen.

Tevens bevinden zich in U65 de automatische versterkings-regeling en de automatische kleurdoverschakeling.

A. DE 4,99 MHz GENERATOR

De oscillator bevindt zich in U66.

De oscillator wordt gevormd door de transistoren TS1 en TS2, welke samen een astabiele multivibrator vormen.

De vrijloopprefrekwentie van de oscillator bedraagt ca. 560 kHz. Door middel van een gelijkspanning die aan de loper van R4 wordt toegevoerd, kan de frekwentie van de oscillator iets gevarieerd worden. Deze gelijkspanning wordt betrokken uit U67.

Met behulp van potentiometer R4 kan de impulsverhouding van de blokspanning op de kollektoren van TS1 en TS2 op 1:1 geregeld worden.

Hiermede wordt bereikt dat het uitgangssignaal minder even harmonischen bevat.

Het laagdoorlaatfilter R8, C5, C9, R10 en C6 dient om de harmonischen van het signaal weg te filteren, zodat op de basis van TS3 een nagenoeg sinusvormig signaal met een frekwentie van ca. 560 kHz aanwezig is. TS3 dient om dit signaal te versterken. Met R10 wordt de amplitude ingesteld. Het aan de kollektor van TS1 optredende blokvormige signaal wordt via de condensatoren C9 en C17 aan de emitter van TS5 toegevoerd. TS5 vormt samen TS6 en TS7 een deeltrap. De diode D1 staat anti-parallel aan de emitter-basis diode van TS5. Door de lage doorlaatweerstand van zowel de diode als de transistor, en de kleine capaciteit van C9 en C17, wordt de blokspanning sterk gedifferentieerd. Alleen de positieve spanningspieken veroorzaken een kollektorstroom door TS5.

De kollektorstroom verloopt impulsvormig. Met de kollektor-stroomimpulsen worden C11 en C12 geladen.

De amplituden van de kollektorstroomimpulsen en de capaciteiten van C11 en C12 zijn zodanig, dat de spanning over C11 en C12 met ongeveer 1,5 V per impuls toeneemt.

Veronderstel dat C11 en C12 ongeladen zijn. Met R21 wordt een bepaalde positieve spanning ingesteld. Deze spanning komt via R22 op de kathode van D2. Aangezien D2 hierdoor gesperd is, loopt er geen stroom door R22, waardoor TS6 afgeknepen staat.

Hierdoor loopt er geen stroom door R24 waardoor TS7 eveneens spert.

Bij de eerste positieve impuls op de emitter van TS5 worden C11 en C12 tot een spanning van 1,5 V opgeladen.

Als deze spanning lager is dan die, welke met R21 ingesteld is, spert D2 nog steeds, en de lading, die C11 en C12 verkregen hebben, kan niet wegvloeien.

De 2^e stroomimpuls laadt C11 en C12 opnieuw met ca. 1,5 V zodat na de 2^e impuls de spanning op C11 en C12 3,0 V is. Dit herhaalt zich een aantal malen, waarbij C11 en C12 elke keer 1,5 V hoger opgeladen worden.

Na een bepaald aantal impulsen wordt de spanning op C11 en C12 echter 0,6 V positiever dan de met R21 ingestelde spanning en gaat D2 geleiden.

De spanning die hierdoor over R22 ontstaat stuurt TS6 open.

De kollektorstroom van TS6 veroorzaakt een spanningsval over R24 waardoor TS7 eveneens geleidend wordt. De loper van R21 komt hierdoor vrijwel op 0 V te liggen en de condensatoren C11 en C12 worden via D2 en de emitter-basis diode van TS6 ontladen.

Het zal duidelijk zijn dat met de door R21 ingestelde spanning bepaald wordt na welk aantal impulsen de schakeling omklapt, m.a.w. met R21 wordt het deeltal ingesteld.

In verband met de temperatuurstabiliteit van de schakeling, heeft men voor C9, C17, C11 en C12 condensatoren van lage capaciteit parallel geschakeld, aangezien deze een betere temperatuurcoëfficiënt hebben dan condensatoren met een grotere waarde.

De negatieve impuls, die op de loper van R21 staat, wordt via C13 aan de 2e deeltrap toegevoerd.

Deze deeltrap wordt gevormd door de diodes D3 en D4 en de transistoren TS8, TS9 en TS10 en werkt op analoge wijze als de eerste deeltrap.

De positief gerichte impuls, die aan de uitgang van de 2e deeltrap optreedt, wordt via C603 en R616 aan de monostabiele multivibrator toegevoerd. Deze bestaat uit de transistoren TS602 en TS603.

Het doel van deze schakeling is aan het signaal een meer gedefinieerde pulsform te geven.

Het kollektorsignaal van TS603 gaat naar het I.C. in U67. Het pulsformige signaal wordt door R613, C606, C607 en R615 geïntegreerd waarna het zaagtandvormige signaal dat over R615 staat naar het I.C. in U67 gaat, waar het gebruikt wordt voor de fazediscriminator.

Het I.C. in U67 verzorgt de functies van:

- synchronisatiescheider
- storingsonderdrukker
- fazediscriminator.

Verder bevat het I.C. een elektronische schakelaar waarmee de verbinding tussen de fazediscriminator en de sync. scheider verbroken kan worden.

(Voor verdere informatie over het I.C. zie de technische specificatie van de TBA240.)

Het luminantiesignaal wordt via het laagdoorlaatfilter S1, S2, C3, C7 en C17 in U67 aan punt 10, de sync. scheider ingang, van het I.C. toegevoerd. Het filter, dat een afsnijfrequentie van 1,55 MHz heeft, dient om te voorkomen dat stoorsignalen met een hogere frequentie de synchronisatie beïnvloeden.

Via C18 wordt het volledige luminantiesignaal aan de storingsonderdrukkeringang (punt 13) van het I.C. toegevoerd.

Aan de uitgang punt 5 van het I.C. staat het afgescheiden synchronisatiesignaal. Via de emittervolger TS5 en R22 gaat het naar het recorderdeel, servodeel etc.

De elektronische schakelaar in het I.C. zorgt ervoor dat er alleen tijdens de opgaande flank van het zaagtandvormige signaal aan punt 2, lijnimpulsen aan de fazediscriminator worden toegevoerd.

Hierdoor neemt de gevoeligheid van de fazediscriminator voor stoorimpulsen af.

De schakelaar wordt gestuurd met positieve impulsen die aan punt 4 van het I.C. worden toegevoerd.

Om te voorkomen dat de fazediscriminator door de rasterimpulsen wordt gestoord, worden de positieve stuurimpulsen voor de schakelaar tijdens de rasterimpulsen onderdrukt.

Daarom wordt aan ingang 4 van het I.C. behalve de positieve lijnfrequentie pulsen ook een negatief gerichte rasterimpuls toegevoerd.

De negatieve rasterimpuls wordt verkregen met de schakeling met D1 en TS4 in U67. Het volledige synchronisatiesignaal dat op punt 5 van het I.C. staat gaat via de emittervolger TS5, R23 en D1 naar de integrator R24, C12.

TS4 is door de spanningsdeler R27 en R28 zo ingesteld dat TS4 afgeknepen staat. Alleen tijdens de rasterimpuls komt over R24, C12 zoveel spanning te staan dat er stroom door TS4 vloeit. De negatieve kollektorspanningsimpuls die dan over R26 ontstaat, wordt via C13 en R25 aan punt 4 van het I.C. toegevoerd.

De aan punt 3 van het I.C. aanwezige gelijkspanning is afkomstig van de fazediscriminator.

De grootte van deze gelijkspanning hangt af van het faseverschil tussen de in het I.C. afgescheiden synchronisatieimpulsen en de, door deling uit het oscillatorsignaal verkregen zaagtandspanning welke aan punt 2 van het I.C. wordt toegevoerd.

Via het filter C9, C10, C11, R20 en R21 waar de tijdconstante bepaald wordt, gaat de regelspanning naar de versterker TS3. Het kollektorsignaal van TS3 gaat via de emittervolger TS1 naar de loper van R4 in U66 waar het gebruikt wordt om de oscillator op de juiste frequentie te regelen.

Potentiometer R15 in U67, waarmee de kollektorspanning van TS3 wordt ingesteld, moet zodanig afgeregeld worden dat de automatische frequentieregeling, precies in het midden van het regelgebied staat ingesteld.

In de mengtrap in U61 worden het 562,5 kHz signaal uit U66 en het 4,43 MHz referentiesignaal uit het front-end gemengd. Het 4,43 MHz signaal wordt aan de basis van TS54 toegevoerd. TS54 levert stroom aan de balansmengtrap TS55 en TS56. Met R26 wordt de balans van de mengtrap ingesteld, zodat er geen 4,43 MHz signaal over de kring S9-C42 komt te staan.

Het 562,5 kHz signaal wordt via de emittervolger TS53 aan de basis van TS55 toegevoerd.

Het signaal met een frequentie van 4,99 MHz (de somfrequentie) wordt met het bandfilter S9, C42, S10, C45, C51 en C52 uitgefilterd.

C51 en C52 vormen een capacatieve aftakking op dit filter voor TS57, die het 4,99 MHz signaal versterkt.

In het kollektorcircuit van TS57 bevindt zich een filter dat uit C47 en S11 bestaat. Dit filter is eveneens op 4,99 MHz afgestemd.

Via de emittervolger TS58 gaat het 4,99 MHz signaal naar de opname en weergavemengtrappen (resp. U62 en U64).

B. DE OPNAME MENGTRAP U62

De mengtrap die in deze unit gebruikt wordt heeft vrijwel dezelfde opbouw als die, welke in U61 gebruikt wordt.

Aangezien de twee te mengen signalen in frequentie relatief ver van het gewenste signaal afliggen, wordt het 4,99 MHz signaal niet gebalanceerd toegevoerd. Tevens is het mogelijk het gewenste signaal met een eenvoudig laagdoorlaatfilter uit te filteren.

Dit filter bestaat uit S9, S10, C39, C43 en C44.

Het uitgefilterde signaal gaat vervolgens naar de correctieversterker TS55 en TS56. Deze correctieversterker heeft de in Fig. 3 getekende frequentie karakteristiek. Hierbij worden de frequenties beneden 0,5 MHz meer versterkt dan de hogere frequenties, waardoor de signalen met de lagere frequenties met grotere amplitude op de band gemoduleerd worden dan de signalen met hogere frequenties.

Het doel hiervan is het amplitudeverlies dat bij de weergave van de lagere frequenties optreedt te compenseren.

Via de emittervolger TS57 gaat het chromasignaal naar de schrijfstroomversterker op paneel 45.

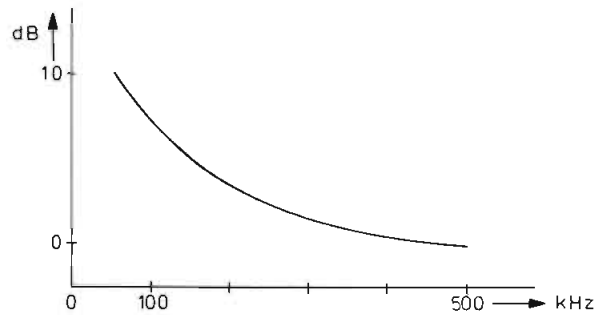


Fig. 3

2495A

C. HET WEERGAVEDEEL U63

Het van de voorversterker op paneel 45 afkomstige chromasignaal, dat een burstfrequentie van 562,5 kHz heeft, komt via het laagdoorlaatfilter S9, C35, C36 en C37 op de basis van TS52.

Dit filter dient om het frequentie gemoduleerde luminantiesignaal van het chromasignaal te scheiden.

De kollektorstroom van TS52 wordt verdeeld over de transistoren TS53 en TS54. De verhouding tussen de stromen die in TS53 en TS54 vloeien, wordt bepaald door de gelijkspanning die via R34 aan de basis van TS54 wordt toegevoerd. Als deze spanning zodanig is, dat TS54 afgeknepen staat, loopt de hele stroom, die TS52 levert in TS53. Staat TS54 daarentegen ver open, dan zal het grootste deel van de door TS52 geleverde stroom in TS54 lopen en een kleiner deel overblijven voor TS53. C40 zorgt ervoor, dat spanningsstoten, die op de regelspanning voor kunnen komen, ook op de basis van TS53 komen, zo dat de stroomverdeling tussen TS53 en TS54 niet door de spanningsstoten beïnvloed wordt.

Van de kollektor van TS53 gaat het geregelde signaal via de emittervolger TS55 naar de differentiaalversterker. Deze wordt gevormd door de transistoren TS56 en TS57.

De signalen op de kollektoren van TS56 en TS57 zijn gelijk van amplitude, doch hebben een tegengestelde fase. Deze twee signalen gaan naar de balansmengtrap TS60, TS61 en TS62. Deze mengtrap bevindt zich in U64. Het 4,99 MHz signaal wordt aan de basis van TS60 toegevoerd. Door met

R25 de schakeling te balanceren wordt ervoor gezorgd dat er over de kring S8A-C45 geen 4,99 MHz signaal ontstaat. Het mengsignaal met de frequentie van 4,43 MHz, dat in de balansmengtrap ontstaat, wordt met het bandfilter S8a, S8b, S9, C45 en C47 uitgefilterd en aan de versterker TS63 toegevoerd.

De filters C53, S11 en S10, C51 in het kollektorcircuit van TS63 dienen om de somfrequenties van $4,99 + 0,5625$ MHz = 5,5 MHz, die bij het mengen ontstaan extra te onderdrukken, aangezien deze signalen storing in het middenfrequentie geluidssignaal kunnen veroorzaken.

Het chrominantiesignaal gaat vervolgens naar de emittervolger TS82 in U65. Via C55 en de kleurdover D73, waarvan wordt aangenomen dat hij geleidt, komt het signaal aan de begrenzer. Deze bestaat uit R18, C52, D71 en D72 en heeft tot doel het chrominantiesignaal tot een amplitude van 1,2 V_{tt} te begrenzen.

Van de emittervolger TS81 gaat het signaal via R618 en de kontakten 2 en 3 van RE601 naar de modulator in het front-end. Via de spanningsdeler R617-R621 gaat het signaal ook nog naar punt 6 van BU5.

De automatische versterkingsregeling

Teneinde de gemiddelde amplitude van het chrominantiesignaal op een konstante waarde te houden, is een automatische versterkingsregeling toegepast. De amplitude van de burst in het chromasignaal dient als referentie.

Het chromasignaal, dat over de emitterweerstand R25 van TS82 in U65 staat, wordt via C56 en R24 aan de basis van TS84 toegevoerd.

Door de spanningsdeler R39, R40 wordt aan de emitter van TS84 een zodanig spanning toegevoerd, dat TS84 afgeknepen staat. Tijdens de burstimpuls wordt TS85 in de verzadiging gestuurd waardoor het knooppunt R39, R40 vrijwel op 0 Volt komt te liggen. TS84 kan dan wel geleiden en versterkt het burstsignaal. De kring C60, S10 is afgestemd op 4,43 MHz. Op de emitter van TS83 staat een gelijkspanning met hierop gesuperponeerd het versterkte burstsignaal. C58 wordt via D74 opgeladen tot de topwaarde van de emitterspanning van TS83. De gelijkspanning over R58 vormt de A.V.R. spanning. Deze regelspanning wordt via R20 en R34 op de basis van TS54 in U63 gebracht. Met R32 wordt het gelijkspanningsniveau op de emitter van TS83 ingesteld, waardoor de gemiddelde amplitude van het chromasignaal bepaald is.

De stuurspanning voor TS85 wordt door TS87 geleverd, TS87 staat door basisweerstand R44 zo ingesteld dat zijn kollektorspanning laag is. Deze spanning gaat via R41 naar de basis van TS85. Door zijn lage basis spanning is TS85 gesperd.

De positieve lijnimpulsen, die op punt 15 van U65 staan worden door C64 en R44 gedifferentieerd. TS87 wordt gedurende ca. 4 μ sec. door de gedifferentieerde negatieve achterflank gesperd, waardoor de kollektorspanning toeneemt en TS85 opengesteld wordt en TS84 kan geleiden en versterken.

De tijdconstante van de A.V.R. is vrij groot. Om er voor te zorgen dat de A.V.R. zich snel aan een gewijzigde situatie aan kan passen, wordt C58 tijdens de lijnimpuls, (dus net voor het laden begint), ontladen.

Dit gebeurt door TS86 met positieve lijnimpulsen open te sturen.

De automatische kleurdover

Indien aan de ingang 1 van U63 een voldoende sterk chromasignaal aanwezig is, zal er door zowel TS54 als TS53 stroom vloeien. De spanningsval over R12 stuurt TS58 open. De positieve kollektorspanning van TS58 komt via R21 op de anode van D73 zodat deze geleidt.

Als aan punt 1 van U63 geen of te weinig chromasignaal wordt toegevoerd, zal de A.V.R. TS54 afknijpen.

Aangezien er dan geen spanning over R12 valt, loopt er geen stroom door TS58 en de kollektorspanning is 0 Volt.

Hierdoor spert D73 en voorkomt dat de ruis, die het chrominantiedeel produceert, naar de modulator in het front-end gaat.

HET SERVODEEL (SCHEMA D)

Het servodeel van de VCR bevindt zich hoofdzakelijk op paneel 23. De schakelingen van het servodeel, welke bij opname en weergave omgeschakeld worden, zijn op schema B getekend en bevinden zich op paneel 45. Zie voor de uitgebreide blokschema-beschrijving van het servodeel, deel 1a van deze dokumentatie. Het servodeel kan in 3 hoofdgroepen verdeeld worden nl.:

- A. De 25 Hz referentie impulsgenerator.
- B. Het kopentrommelservo.
- C. Het bandservo.

Opmerking: Bij de beschrijving van elk van de drie delen is op een gegeven ogenblik sprake van een aftast impuls. Om de beschrijving van dat deel niet te onderbreken, zal deze impuls, als dit nodig is, zondermeer ingevoerd worden. Aan het eind van de betreffende beschrijving wordt verklaard, hoe deze aftast impuls verkregen wordt.

A. De 25 Hz referentie impulsgenerator

De 25 Hz referentie impulsgenerator dient om een stabiele, storingsvrije vergelijkingsimpuls voor zowel het kopentrommelservo als het bandservo op te wekken. Tijdens de opname dient de rasterimpuls, welke uit het op te nemen T.V. signaal is afgescheiden, als referentie voor de impulsgenerator. Gedurende de weergave wordt de frequentie van het net als referentie gebruikt.

De transistoren TS228 en TS229 vormen samen een astabiele multivibrator, waarvan de vrijloop frequentie ca. 50 Hz bedraagt. Met behulp van R293 kan de frequentie op exact 50 Hz ingesteld worden. Door de gelijkspanning, waarop de basisweerstand R292, R293 en R294 zijn aangesloten te variëren, kan de frequentie van de astabiele multivibrator enigszins gewijzigd worden.

De blokspanning, welke op de kollektor van TS229 staat, wordt via D213 aan de bootstrap zaagtandgenerator TS230 toegevoerd. Gedurende het positieve deel van de toegevoerde blokspanning wordt C231 via D213 geladen.

Tijdens het negatieve deel van het kollektorsignaal van TS229 spert D213 en wordt C231 via R296 en R297 ontladen.

Hierdoor daalt de basisspanning van TS230. Omdat TS230 als emittervolger is geschakeld, neemt zijn emitterspanning in gelijke mate af als zijn basisspanning.

Deze emitterspanningsdaling wordt via C232 doorgegeven aan het knooppunt R296-R297. Aangezien de spanningsdaling op dit knooppunt precies even groot is als de spanningsdaling op de basis van TS230, is de spanning over R296 konstant, waardoor er een konstante stroom door R296 loopt.

Deze konstante stroom wordt aan de lading van C231 onttrokken, waardoor de spanning over C231 zaagtand vormig afneemt. Het zaagtandvormige signaal, dat over R298 staat, wordt aan de source van TS231 toegevoerd. TS231 fungeert als schakelaar en staat gedurende het grootste deel van de zaagtand gesperd. Alleen gedurende de tijd dat aan de gate van TS231 een positieve aftast impuls wordt toegevoerd, geleidt TS231 en wordt C234 opgeladen tot de momentele waarde van het aan de source van TS231 toegevoerd zaagtandvormige signaal. De gelijkspanning, die aldus over C234 ontstaat, wordt door R302 en C235 afgevlakt.

Het filter R303-C236 dient eveneens om de rimpelspanning van 50 Hz over C234 te onderdrukken.

Om de invangtijd bij het inschakelen van de VCR te verkorten, ligt C236 doormiddel van de spanningsdeler R304, R305 op hetzelfde gelijkspanningsniveau als de gate van TS232.

Hierdoor staat er geen gelijkspanning over C236 en hoeft deze ook niet opgeladen te worden.

Teneinde de spanningsbron, die door C234 gevormd wordt, zo weinig mogelijk te belasten, wordt de spanning afgenomen via de sourcevolger TS232.

Met deze spanning wordt de frequentie van de oscillator TS225-TS229 geregeld.

Als de frequentie van de oscillator verandert, wordt de zaagtandspanning op de source van TS231 op een ander punt door de toegevoerde impuls afgetast. Hierdoor verandert de spanning over C234 en wordt de oscillator doormiddel van de veranderde spanning bijgesteld.

Omdat, voor zowel het bandservo, als voor het kopentrommelservo 25 Hz impulsen nodig zijn, wordt het 50 Hz oscillator signaal aan een 1:2 deler toegevoerd.

Deze bestaat uit de transistoren TS226 en TS227, welke een Bi-stabiele multivibrator vormen.

Veronderstel dat TS227 geleidt, TS226 is dan gesperd.

De kollektorspanning van TS227 is laag, waardoor D212 geleidt. Doordat TS226 geperd is, is zijn kollektorspanning hoog, waardoor er over D211 een grote sperspanning staat.

Het signaal van de astabiele multivibrator TS228, TS229 wordt door C226, R280 en C227, R288 gedifferentieerd,

De negatieve flank van dit signaal komt via de geleidende diode D212 op de basis van TS227. Hierdoor spert TS227 en gaat TS226 geleiden. Nu geleidt D211, terwijl er over D212 een grote sperspanning staat.

Bij de volgende negatieve flank gaat daarom TS226 geleiden. De kollektorspanning van TS226 en TS227 is dus een blokspanning met de halve frekwentie van het toegevoerde signaal.

De aftast impulsvormer (zie schema B)

De aftast impuls, welke aan de gate van TS231 wordt toegevoerd, wordt verkregen met de schakeling met TS461 en TS462, welke zich op paneel 45 bevinden. In de stand "Opname" krijgt de schakeling het synchronisatie-signaal toegevoerd, dat in het chrominantiedeel op paneel 60 afgescheiden is.

Door middel van de integrator, die uit R509, C510, R510, C511 en R511 bestaat, wordt de raster impuls van de lijn-impulsen gescheiden, TS461 staat door de spanningsdeler R514, R515 zo ingesteld, dat hij alleen gedurende de raster-impuls geleidt.

De aan de kollektor van TS461 optredende impuls wordt door C513 en R518 gedifferentieerd.

De negatieve flank van het gedifferentieerde signaal stuurt TS462 open. De positieve impuls die hierdoor over R519 ontstaat, gaat naar de gate van de aftaster TS231 op paneel 23. In de stand weergave wordt een sinusvormig signaal met een frekwentie van 50 Hz uit het voedingsdeel, via R507 en R512 aan de basis van TS461 toegevoerd.

Door de emitter-basis diode van TS461 en de hieraan anti-parallel geschakelde diode D411, wordt het signaal sterk begrensd, waardoor op de basis van TS461 een nagenoeg blokvormig signaal aanwezig is.

Het blokvormige signaal op de kollektor van TS461 wordt door C513 en R518 gedifferentieerd.

De negatieve flanken sturen TS462 open. De positieve impulsen die hierdoor over R519 ontstaan, gaan naar de gate van de aftaster TS231 op paneel 23.

B. Het koppentrommelservo

Het koppentrommelservo heeft de volgende functies:

- Te zorgen dat de koppentrommel het juiste aantal omwentelingen per seconde maakt.
- Ervoor te zorgen dat de koppen tijdens de rasterimpuls een bepaalde stand tenopzichte van de band hebben.

Het blokvormige signaal met een frekwentie van 25 Hz, dat op de kollektor van TS226 aanwezig is, gaat via D210 en D201 naar de zaaglandgenerator TS202.

Deze werkt evenals TS230 volgens het bootstrap principe. Met R205 wordt de grootte van de laadstroom van C203 ingesteld, zodat met R205 de helling van de zaagandvormige flank bepaald wordt. Het zaagandvormige signaal op de emitter van TS202 gaat via R209 en R210 naar de aftaster TS203. TS203 wordt door R211 zodanig ingesteld dat hij in de verzadiging staat en zijn kollektorspanning ca. 0 Volt is. Als aan de basis van TS203 een negatieve aftast impuls wordt toegevoerd, spert TS203 en staat, gedurende de impuls, de momentele waarde van de zaagandspanning op zijn kollektor C206 wordt via de impedantiëtransformator TS204 en TS205 tot de momentele waarde van de kollektorspanning van TS203 opgeladen.

De grootte van de spanning op C206 hangt af van de plaats, waar de zaagand afgetast wordt en is dus afhankelijk van het fase verschil tussen de referentie impuls en het 25 Hz impuls signaal.

Om de spanningsbron, die door C206 gevormd wordt, niet te belasten, gaat de spanning, welke over C206 staat via de emittervolgers TS206 en TS207 naar de operationele versterker.

Doordat TS206 enige basisstroom trekt, staat er over C206 een zekere rimpelspanning.

Met behulp van de schakeling met R214 en R217 wordt er zoveel stroom aan C206 toegevoerd, als er door TS206 aan C206 onttrokken wordt, waardoor de rimpelspanning over C206 afneemt.

De operationele versterker bestaat uit twee differentiaal versterkers, welke gevormd worden door TS208, TS209 en TS210, TS211. Om de versterker te stabiliseren en hem een bepaalde frekwentie karakteristiek te geven, is zowel een tegenkoppelcircuit als een meekoppelcircuit aanwezig. De beide circuits zijn frekwentie afhankelijk.

Het tegenkoppelcircuit wordt gevormd door R229, C210, naarmate de verschilfrekwentie lager wordt, dus het koppentrommel toerental het nominale toerental nadert, neemt de tegenkoppelspanning af en de versterkingsfaktor van de versterker toe.

CS35333

Het meekoppelnetwerk bestaat uit R232 en C209.

Voor signalen met zeer lage frekwenties vormt C209 een hoge impedantie en is de meekoppelspanning gelijk aan de tegenkoppelspanning.

Hierdoor geeft de operationele versterker zijn maximale versterking.

Hierdoor is bereikt dat bij grote frekwentie verschillen de remstroom klein is en de koppentrommel snel op toeren kan komen.

Bij zeer kleine frekwentieverschillen is de versterking zeer groot en heeft een kleine verandering van de ingangsspanning direct een grote invloed op de remstroom.

Met behulp van R223 wordt de balans van de operationele versterker ingesteld, d.w.z. bij welke spanning op de basis van TS208 de differentiaalversterker in evenwicht is. Aangezien deze spanning, zij het indirect, door C206 geleverd wordt, bepaald R223 de plaats van de referentie impuls op de zaagand flank. Omdat het magneetje op de koppentrommel, dat de aftast impuls opwekt, een vaste positie t.o.v. de koppen heeft, wordt met R223 de plaats van de beeldonderbreking ingesteld.

De uitgangsspanning van de operationele versterker wordt via R235 aan de eindversterker TS212 toegevoerd. Deze levert een stroom door S3 welke omgekeerd evenredig is met de uitgangsspanning van de operationele versterker.

Als het koppentrommelservo in de ingevangen toestand is, staat er over C209 een spanning van ca. 3,5 V.

De schakeling met R215 en D205 dient ervoor om C209 bij het inschakelen van de recorder snel op spanning te brengen. Zolang de koppentrommel te langzaam draait, lopen de koppentrommel impulsen t.o.v. de referentie zaagand flank. (Zie fig.4).

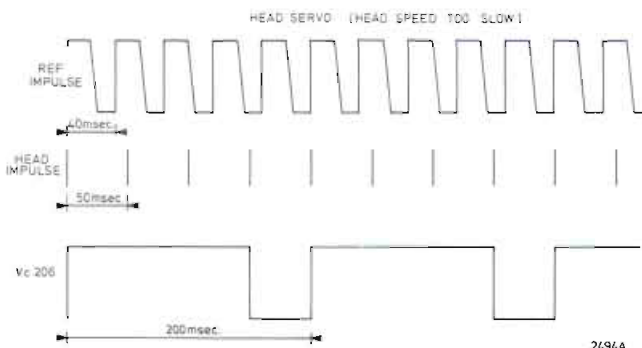


Fig. 4

Hierdoor wordt door TS203 regelmatig alle waarden van de zaagand flank afgetast, waardoor op de emitter van TS207 een impulsvormig signaal staat.

De amplitude van dit signaal is gelijk aan de amplitude van het zaagandvormige signaal dat over R208 staat, terwijl zijn frekwentie bepaald wordt door het frekwentieverschil tussen de koppentrommel impulsen en het zaagandvormige referentie signaal. Via R215 en D205 wordt dit impulsvormig verlopende signaal aan C209 toegevoerd, waardoor C209 geladen wordt. R215 wordt zodanig afgeregeld, dat C209 opgeladen wordt tot een spanning die ongeveer overeenkomt met de helft van de amplitude van het zaagandvormige signaal dat over R208 staat. Wanneer het kopservo eenmaal ingevangen is, wordt D205 niet meer opengestuurd.

Om C206 bij het inschakelen snel op spanning te brengen, worden tijdens het inrijgen 100 Hz impulsen van de gelijkrichter D158 t/m D161 voor de inrijmotor via C240 aan de aftaster toegevoerd.

Deze impulsen tasten de zaagand flank met 4voudige snelheid af, waardoor de gemiddelde spanning van de zaagand via TS204 en TS205 aan C206 toegevoerd wordt.

De impulsen, die door het magneetje van de koppentrommel in de servokop K6 geïnduceerd worden, worden aan de basis van TS201 toegevoerd.

De versterkte impulsen gaan via C205 naar de basis van aftaster TS203.

De impulsen gaan verder ook nog naar paneel 10 van het voedingsdeel, waar zij dienst doen bij het beveiligingscircuit tegen het blokkeren van de koppentrommel.

C. Het bandservo

De taak van het bandservo is tweeledig nl.:

- Ervoor te zorgen dat de bandloop zo regelmatig mogelijk plaats vindt. Dit geldt zowel bij opname als bij weergave.
- Ervoor te zorgen dat bij weergave, de bij de opname op de band gerigisteerde magnetische sporen een vaste positie t.o.v. de koppen K1 en K2 hebben, zodat de koppen het spoor maximaal af kunnen tasten.

Om het bovenstaande te realiseren ontvangt het bandservodeel tijdens de opname behalve de 25 Hz referentie impulsen ook nog impulsen, welke afkomstig zijn van de servokop K7, dat zich onder het vliegwiel, waarop 2 magneetjes gemonteerd zijn, bevindt.

Tevens wordt tijdens de opname een synchronisatie signaal op de band geregistreerd.

Gedurende de weergave dient het van de band gelezen synchronisatiesignaal als stuursignaal voor het bandservo. Het bandservo vertoont verder een grote mate van overeenkomst met het koppentrommelservo.

Het 25 Hz referentie signaal wordt via TS214 aan de bootstrap zaagtandgenerator TS215 toegevoerd.

Met R243 wordt de helling van de zaagtand flank ingesteld. Het zaagtandvormige signaal dat over R246 staat, komt via R247 en R248 op de kollektor van aftaster TS216, welke geleidt, tenzij er een negatieve impuls aan de basis van TS216 wordt toegevoerd, C218 wordt dan via de impedantie transformator geladen tot de momentele waarde van de zaagtandspanning tijdens de aan TS216 toegevoerde negatieve impuls. Via de emittervolgers TS219, TS220 gaat de gelijkspanning, die over C218 staat, naar de operationele versterker TS221 + TS224.

R252 en R253 dienen voor de compensatie van de basisstroom van TS219, waardoor de rimpelspanning over C218 afneemt. De operationele versterker wordt gestabiliseerd en krijgt de gewenste frekwentiekarakteristiek door het tegenkoppelnetswerk dat bestaat uit C221, R270, C222, R269.

Met behulp van de balansregelaar R259 wordt de aftast impuls midden op de flank van de zaagtand geplaatst.

De uitgangsspanning van de operationele versterker gaat via R273 naar de basis van de eindversterker TS225 die door spoel S4 van de werelstroomrem een stroom stuurt, welke omgekeerd evenredig is met de uitgangsspanning van de operationele versterker.

De invangschakeling voor het bandservo wordt gevormd door TS233 en TS234.

Als de band veel te langzaam loopt, ontstaat over C218 een trapvormig verloopende spanning als afgebeeld in fig. 5a.

De frequentie van dit signaal is gelijk aan het frequentiever-schil van de referentiezaagtand en de aftast impulsen.

De invangschakeling voor het bandservo wordt gevormd door TS233 en TS234.

Als de band veel te langzaam loopt, ontstaat over C218 een trapvormig verloopende spanning als afgebeeld in fig. 5a.

De frequentie van dit signaal is gelijk aan het frequentiever-schil van de referentiezaagtand en de aftast impulsen.

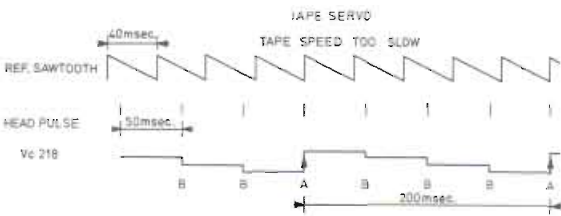


Fig. 5a

De positieve sprongen bij A sturen TS234 open waardoor C239 ontladen wordt en de ingangsspanning van TS221 afneemt. Dit heeft tot gevolg dat de stroom door de spoel S4 van de werelstroom rem afneemt en de bandsnelheid toeneemt. De negatieve sprongen in het signaal zijn niet groot genoeg om TS233 open te sturen.

Loopt de band veel te snel, dan ontstaat de situatie van fig. 5b.

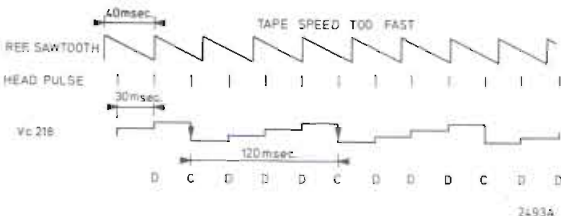


Fig. 5b

De sprongen (C) in het signaal zijn nu echter negatief gericht, zodat in dit geval TS233 opengestuurd wordt.

C239 wordt dan door TS233 opgeladen. De toename van de basisspanning van TS221 is er de oorzaak van, dat er meer stroom door de spoel S4 van de werelstroomrem loopt en de bandsnelheid afneemt.

De positieve sprongen in het signaal van fig. 5b zijn niet groot genoeg om TS234 open te sturen.

Op het ogenblik dat de band de juiste snelheid heeft, treden geen spanningssprongen over C218 op en blijven zowel TS233 als TS234 gesperd.

Om te voorkomen dat bij grote signalen de operationele

versterker overstuurd raakt, waardoor de invangtijd verlengd wordt, wordt het ingangssignaal door D215, D216 en R317 begrensd.

De schakeling met D217, D218 en R314 + R316 dient om te voorkomen dat ingeval van overbelasting het werkpunt van TS222 te veel verandert.

Als de spanning op de basis van TS221 zoveel toeneemt dat D216 gaat geleiden, zal onder invloed van de stroom door D216 de basisspanning van TS222 toe nemen. Wanneer de basisspanning van TS222 meer positief wordt dan de spanning welke ingesteld is met R316 en R314 + R315, gaat D217 geleiden en kan de basisspanning van TS222 niet verder toenemen.

Als de basisspanning van TS221 zoveel afneemt dat D215 gaat geleiden, zal de basisspanning van TS222 ook afnemen. Wanneer de basisspanning van TS222 lager wordt dan de spanning die op het knooppunt R314, R315 staat, gaat D218 geleiden en voorkomt dat de basisspanning van TS222 nog verder daalt.

De hulpsignalen

A. Opname

Tijdens de opname wordt het hulpsignaal voor het bandservo verkregen met behulp van de servokop K7, welke zich onder het vliegwiel bevindt.

De spanningsimpuls die hier in opgewekt wordt, wordt aan een monostabile multivibrator toegevoerd.

Deze wordt gevormd door de transistoren TS213 en TS216. In de stabiele toestand geleidt TS216 en is TS213 gesperd.

Het positieve deel van de toegevoerde spanningsimpuls stuurt TS213 open, waardoor TS216 spert.

Tijdens de opname wordt ook het synchronisatie signaal op de band gemoduleerd.

De schakelingen die hiervoor nodig zijn, bevinden zich op paneel 45 (schema B).

Het blokvormige 25 Hz referentiesignaal van paneel 23 gaat via C522 naar de basis van TS467.

TS467 is door R539 zodanig ingesteld dat er stroom door TS467 loopt. Het blokvormige referentiesignaal, wordt door C522 en R539 gedifferentieerd. Tengevolge van de positieve impuls van het gedifferentieerde 25 Hz referentiesignaal wordt TS467 gesperd, waardoor over S454 een hoge inductiespanning ontstaat. Via R525 en C518 wordt deze impuls aan de synchronisatiekop K4 toegevoerd.

De versterkte impuls wordt via C519 en D412 aan de monostabile multivibrator TS465, TS466, Via D412 kunnen alleen de positieve impulsen op de basis van TS465 komen. De MVB is zo uitgevoerd dat in de stabiele toestand TS465 gesperd is en TS466 geleidt.

B. Weergave

Het synchronisatiesignaal, dat door K4 van de band gelezen wordt, heeft de tegengestelde polariteit als waarmee het op de band gemoduleerd werd, doordat met behulp van de contacten 23,25,27 van SK401 de aansluitingen van de kop verwisseld zijn. Het signaal wordt via R524 en C517 aan de impuls versterkers TS463 en TS464 toegevoerd.

De versterkte impuls wordt via C519 en D412 aan de monostabile multivibrator TS465, TS466, Via D412 kunnen alleen de positieve impulsen op de basis van TS465 komen.

De MVB is zo uitgevoerd dat in de stabiele toestand TS465 gesperd is en TS466 geleidt.

Een positieve impuls op de basis van TS465 stuurt deze open, waardoor de kollektor spanning afneemt.

De kollektorspanningsdaling wordt door C520 doorgegeven aan de basis van TS466, waardoor deze spert.

Tevens wordt C520 geladen. TS466 blijft gesperd zolang C520 geladen is. C520 wordt door R533 en R532//R1 ontladen. Doordat R1 ("Tracking control") regelbaar is, is ook de tijd, gedurende welke TS466 gesperd is, regelbaar.

Aangezien voor het bandservo de gedifferentieerde negatieve flank van dit signaal als stuurimpuls dienst doet, kan met R1 de fase tussen de stuurimpuls en het van de band gelezen synchronisatiesignaal gewijzigd worden.

HET VOEDINGSDEEL (Principeschema E)

De VCR bevat 2 gescheiden voedingsunits nl. één, die een gestabiliseerde spanning van +25 V levert. Deze unit bevindt zich op paneel 15.

De andere voedingsunit levert een spanning van +12 V en bevindt zich op paneel 10.

De +25 V voeding, die de spanning voor de antenneversterker in het front-end levert, is in bedrijf zodra de netstekker van de VCR in een wandkontaktdoos is gestoken.

De +12 V voeding wordt met SK7 ingeschakeld, deze schakeling wordt automatisch door het mechanisme bediend.

De beide transformatoren voor de voedingen kunnen door middel van de spanningskiezers SK1 en SK2 op de meest voorkomende netspanningen ingesteld worden.

De motor van de schakelklok, die een spanning van 55 V nodig heeft, staat op een aftakking van de primaire wikkeling van voedingstransformator T2, welke continue met het net verbonden is.

De koppentrommel en de bandtransport-motoren M1 en M2 staan op een aftakking van de primaire wikkeling van transformator T1. De motoren behoeven dus niet afzonderlijk op een andere netspanning omgeschakeld te worden.

De transformatoren worden beveiligd door de temperatuurveiligheids Z1 en Z2.

De spanning, die over de wikkelingen tussen de punten 7, 9 en 8, 10 van T2 staat, wordt door de Graetz schakeling D151 gelijk gericht. De gelijkspanning op de bufferkondensator C3 bedraagt ca. 38 V. Met behulp van de stabilisatieschakeling TS2 en TS151 t/m TS154 wordt deze spanning gestabiliseerd tot +25 V.

De spanning over de wikkeling tussen de punten 11,14 en 12,13 van T2, welke door D153 gelijkgericht wordt, vormt een hulpspanning voor de stabilisator.

De spanning over de wikkeling tussen de punten 7, 9 en 16, 17 van T2 wordt door D158 t/m D161 gelijkgericht en dient voor de voeding van de inrijmotor M3.

De spanning, die over de wikkeling tussen de punten 9 en 12 van T1 staat, wordt door de Graetz schakeling D101 t/m D104 gelijkgericht. De spanning over C1 bedraagt 21 V. Deze spanning wordt door middel van TS1 en TS101 t/m TS105 gestabiliseerd tot 12 V. De wisselspanning, die over de wikkeling tussen de punten 13 en 16 van T1 staat, wordt door D105 gelijkgericht en dient als hulpspanning voor de 12 V stabilisator.

De spanning over de wikkeling tussen de punten 7 en 18 van T1, wordt door D156 gelijkgericht en met C154, R165, R166 en C157 afgevlakt.

Deze spanning wordt aan de stabilisator voor de afstemspanningen voor de kanaalkiezers toegevoerd. Deze stabilisator bevindt zich op de kanalenkiezerprint in het front-end.

De spanning +5 voor de antenneversterker wordt verkregen door met Zenerdiode D154 ca. 13 V van de +25 af te trekken.

De stabilisatoren

Aangezien de stabilisatoren een grote mate van gelijkheid vertonen zal volstaan worden met de behandeling van één ervan nl. de stabilisator van de +12 V voeding.

De transistoren TS102 en TS103 hebben een gemeenschappelijke emitterweerstand. De basisspanning van TS102 wordt bepaald door de Zenerdiode D106.

Hierdoor heeft de basis van TS102 een zeer konstante spanning, welke in ruime mate onafhankelijk is van de voedingspanning.

De basis van TS103 wordt via de spanningsdeler R111//R112 en R114//R113 gevoed.

De spanningsvariaties, welke de +12 V voeding vertoont, komen gedeeltelijk op de basis van TS103.

Veronderstel dat de +12 V voedingsspanning toe zal willen nemen. Een deel van deze toename, komt op de basis van TS103 te staan.

Hierdoor neemt de kollektorstroom van TS103 toe, waardoor zijn emitterspanning toe, en zijn kollektorspanning afneemt. Aangezien de basisspanning van TS102 konstant is zal, door de toenemende emitterspanning, de stroom door TS102 afnemen, waardoor zijn kollektorspanning stijgt.

De afnemende kollektorspanning van TS103 is er de oorzaak van dat de stroom door TS104 afneemt. De stroom door TS105 wordt eveneens kleiner doordat de spanning op de kollektor van TS102 stijgt.

Het resultaat is, dat er minder stroom door de kollektorweerstand R107, van TS105 loopt en dus daalt de spanning over R107.

Via de emittervolgervolger TS101 komt deze spanningsafname op de basis van de doorlaat transistor TS1. Hierdoor neemt de stroom door TS1 af, waardoor de veronderstelde toename van de voedingsspanning grotendeels gekompenseerd wordt. Uit stabiliteits overwegingen zijn voor R111 en R114 weerstanden van het metaal film type toegepast.

De uitgangsspanning van de stabilisator wordt ingesteld door voor R112 en R113 experimenteel de juiste waarde uit een gegeven reeks te bepalen. (Zie voor de afregelprocedure deel 2 van de documentatie).

Het filter C102, R105 voorkomt dat de versterker TS102, TS103 gaat oscilleren.

De weerstand R108 is de aanloopweerstand. Deze zorgt ervoor dat TS1 bij het inschakelen enige basisstroom krijgt toegevoerd, en kan gaan werken.

HET STUUR EN BEVEILIGINGSDEEL. (Principeschema E)

De stuur en beveiligingsschakelingen bevinden zich eveneens op de panelen 10 en 15.

De volgende stuur en beveiligingscircuits zijn aanwezig:

- Inschakelen,
- Uitschakelen,
- Beveiliging tegen bandbeschadigingen
- Beveiliging tegen het blokkeren van de koppentrommel
- Automatische bandafslag
- Automatische bandafslag impuls onder drukking
- Uitschakelen van het apparaat als de netspanning uitvalt.

Algemeen

Het apparaat kan langs elektronische weg uitgeschakeld worden. Dit gebeurt met de elektro-magneten L5 en L6. Als er stroom door de spoelen loopt, ontgrendelen hun ankers de "On" toets en de bandtransport en de opnametoets.

De spoelen bevinden zich in het kollektorcircuit van respectievelijk TS116 en TS112. TS116 vormt met TS115 een monostabiele multivibrator. De andere monostabiele multivibrator wordt gevormd door TS112 en TS111. Deze schakeling dienen om, indien slechts een impulsvormig stuursignaal voorhanden is, toch gedurende ca. 3 seconden een stroom door L5 en L6 te sturen.

De diodes D117 en D115 dienen om de transistoren TS116 en TS115 te beschermen tegen de inductiespanningen die over L5 en L6 ontstaan als de stroom door de transistoren onderbroken wordt.

A. Inschakelen

De gelijkspanning, die voor de inrijmotor M3 nodig is wordt van transformator T2 betrokken en door de Graetzschakeling D158 t/m D160 gelijkgericht.

De schakelaar SK11 wordt door de kassettehouder bediend en is gesloten als de kassettehouder ingedrukt is.

Wanneer de "On" knop ingedrukt wordt, wordt het punt 14 van RE151 met massa verbonden. Aangezien punt 13 van RE151 met de +25 V, die aanwezig is zodra de V.C.R. met het net verbonden is, wordt het relais bekrachtigd. De contacten 2, 3 en 5, 6 sluiten waardoor de inrijmotor M3 gaat draaien en het inrijglampje LA3 gaat branden.

Als de onderste koppentrommelhelpt, die door de inrijmotor aangedreven wordt, enige graden gedraaid is, wordt de netschakelaar SK7 gesloten en van SK13 worden de contacten 2, 3 gesloten. Deze schakelaars worden door de inrijmotor bediend. Door het sluiten van SK7 krijgt het +12 V voedingsdeel spanning en gaan de koppentrommelmotor M1 en de bandtransport motor M2 draaien.

Wanneer de band nagenoeg volledig ingeregen is, wordt van SK12, die ook weer door de inrijmotor bediend wordt, het contact 1,2 verbroken en de contacten 2, 3 doorverbonden. Door het verbreken van het contact 1, 2 wordt de stroomtoevoer naar de inrijmotor onderbroken en doordat de contacten 2, 3 van SK12 doorverbonden zijn, wordt de inrijmotor M3 kortgesloten, waardoor deze zeer snel tot stilstand komt.

Bij het starten van de VCR met behulp van de schakelklok moet eerst de bandtransportschakelaar SK402 ingedrukt worden waardoor de contacten 69, 70 sluiten.

Bij het bereiken van de ingestelde tijd, sluiten de contacten 1,2 van SK6, waardoor punt 14 van RE151 weer met massa verbonden is.

De rest van de inrijprocedure verloopt als boven beschreven.

B. Het uitschakelen

Het uitschakelen vindt plaats door de "Off" toets in te drukken. Hierbij sluiten de contacten 2, 3 van SK4, waardoor een positieve spanning op de bases van TS116 en TS112 komt. De kollektorstromen van TS116 en TS112 door respectievelijk L5 en L6 ontgrendelen zowel de "On" toets als de bandtransporttoetsen. Door het ontgrendelen van de "On" toets (SK3) wordt de stroom door RE 151 verbroken, waardoor het relais afvalt. Van RE151 worden nu de contacten 1, 2 en 4, 5 gesloten, waardoor spanning aan M3 wordt toegevoerd.

De spanning op M3 heeft nu echter de tegengestelde polariteit dan bij inschakelen, zodat de motor in tegengestelde richting draait en de band weer in de cassette gespoeld wordt. Als de koptrommel enige graden teruggedraaid is, wordt van SK12 het contact 2, 3 verbroken en het contact 1, 2 gesloten. Als de koptrommel bijna geheel teruggedraaid is wordt van SK13 het contact 2, 3 verbroken en contact 1, 2 gesloten, tevens wordt de netschakelaar SK7 geopend. Door het verbreken van contact 2, 3 van SK13, wordt de stroomtoevoer naar de inrijmotor verbroken. Door het sluiten van contact 1, 2, wordt de motor M3 kortgesloten waardoor deze snel tot stilstand komt. Het openen van SK7 heeft tot gevolg, dat de voedingsspanning +12 verdwijnt en de motoren M1 en M2 tot stilstand komen.

C. Beveiliging tegen bandbeschadiging

Indien het apparaat is ingeschakeld, doch er geen bandtransport plaats vindt, lopen de koppen bij iedere omwenteling van de koptrommel over hetzelfde spoor. Dit kan aanleiding geven tot plaatselijke slijtage van de band. Om dit soort beschadigingen te voorkomen, is een beveiligings-schakeling ingebouwd. Deze beveiliging schakelt het apparaat uit als ca. 45 seconden na het inschakelen van de V.C.R. geen bandtransporttoets wordt ingedrukt. De inschakelvertraging van 45 seconden wordt verkregen met behulp van TS113. Kort nadat de "On" toets ingedrukt is, is de spanning +A (+12 V) aanwezig. De spanning over C115, en dus ook op de gate van TS113, is dan 0 V. De source van TS113 staat door de spanningsdeler R129-R130 op ca. +10 V ingesteld zodat TS113 gesperd is. C115 wordt via R125 en R126 geladen. Na ca. 45 seconden is de spanning op C115 zoveel toegenomen, dat TS113 gaat geleiden. De spanningsval over R131, die hiervan het gevolg is, doet TS114 geleiden, waardoor een positieve gelijkspanning via R133 en R132 op de bases van TS116 en TS112 komt en het apparaat wordt uitgeschakeld. Als echter binnen 45 seconden na het inschakelen van de V.C.R. één der bandtransport toetsen wordt ingedrukt, sluit SK14, welke mechanisch met de bandtransporttoetsen gekoppeld is. Hierdoor wordt voorkomen, dat C115 zover opgeladen wordt, dat TS113 gaat geleiden.

D. Beveiliging tegen blokkeren van de koptrommel

Het apparaat is beveiligd tegen schade aan band en motoren welke kan ontstaan als de koptrommel geblokkeerd raakt. Hiertoe worden de op paneel 23 versterkte 25 Hz impulsen van de koptrommel via C123 aan de basis van TS120 toegevoerd. Het positieve deel van deze impulsen stuurt TS120 open, waardoor de kollektorspanning van TS120 laag is. Deze spanning staat ook op C124 en de basis van TS119. De emitter van TS119 staat door de spanningsdeler R146-R149 zo ingesteld, dat TS119 met boven vermelde basisspanning spert. Als de koptrommel blokkeert, vallen de referentie impulsen weg, waardoor TS120 niet meer opengestuurd wordt. De kollektorspanning van TS120 en dus ook de basisspanning van TS119 neemt toe waardoor deze niet langer spert. De kollektorstroom van TS119 veroorzaakt een spanningsval over R131 waardoor TS114 gaat geleiden en er een positieve spanning via R132 en R133 aan de bases van TS112 en TS116 wordt toegevoerd, waardoor het apparaat uitgeschakeld wordt.

E. Automatische bandafslag

Om het bandtransport aan het eind van de band automatisch te laten stoppen, is deze voorzien van een schakelfolie. Deze bevindt zich aan de achterzijde van de band. Om de band, bij terugspoelen ook te laten stoppen, is aan het begin van de band, ook een schakelfolie aangebracht. Als aangenomen wordt, dat TS118 gesperd staat, staat over de contacten 1 en 2 van het bandcontact SK16 de spanning +B (ca. 40 V). Wanneer de contacten 1, 2 van SK16 door de schakelfolie gesloten worden, ontstaat op het knooppunt R119-R121 een negatieve impuls van ca. 40 V. Deze impuls wordt via C118 aan de basis van TS111 toegevoerd. De monostabiele multivibrator TS111-TS112 schakelt hierdoor om, waardoor er gedurende ca. 3 seconden stroom door L6 vloeit en het bandtransport uitgeschakeld wordt. Tenslotte wordt na ca. 45 seconden de recorder door het vertragingcircuit uitgeschakeld.

F. Automatische bandafslagimpuls onderdrukker

Indien een band volledig teruggespoeld is, zal de schakelfolie meestal voor het bandcontact staan. Als de band afgespeeld of opgenomen wordt vanuit deze positie, zal, door het bandcontact, het bandtransport nog eenmaal uitgeschakeld worden. Om dit uitschakelen tegen te gaan als met behulp van de schakelklok een opname gemaakt moet worden, moet deze schakelimpuls onderdrukt worden. Dit gebeurt met de schakeling met TS117 en TS118. Veronderstel dat een opname met de schakelklok gemaakt moet worden. SK402 (bandtransportschakelaar) is ingedrukt, doch het tijdstip, waarop de opname gemaakt moet worden is nog niet aangebroken. De schakeling met TS117 en TS118 wordt via de gesloten contacten 58 en 60 van SK402 voorzien van de +25 V voedingspanning. (Deze is aanwezig zodra de VCR met het net is verbonden.) De katode van D120 ligt via de schakelingen in het front-end, aan massa. Op deze schakelingen staat nog geen spanning, zodat D120 geleidt. Hierdoor is de basisspanning van TS117 laag. De emitterspanning van TS117 wordt door de spanningsdeler R143-R145 bepaald. Deze spanning is meer positief dan de basisspanning van TS117, zodat TS117 spert. De kollektorspanning van TS117 is daarom hoog en C122 wordt tot deze spanning opgeladen. TS118 krijgt via R140 basisstroom toegevoerd, waardoor TS118 geleidt. Hierdoor is de kollektorspanning van TS118 laag. Omdat de kollektorspanning van TS117 hoog is en de basisspanning van TS118 laag, is D119 gesperd. Op het moment dat het met de schakelklok ingestelde tijdstip aangebroken is, sluiten de contacten 1 en 2 van SK6, waardoor RE151 aantrekt. De band wordt ingeregen en het bandtransport komt op gang. Doordat de contacten 11, 12 van RE151 gesloten zijn, komt er nu ook +25 V op de katode van D120, waardoor deze spert. TS117 blijft afgeknepen door de spanning over C122. Als na ca. 30 seconden C122 via R144 en R142 ontladen is, krijgt TS117 via R144 basisstroom toegevoerd, waardoor de kollektorspanning van TS117 afneemt. D119 gaat dan geleiden waardoor de spanning op de basis van TS118 afneemt tot een waarde die kleiner is dan de emitterspanning, welke door R139 en R141 bepaald is. TS118 spert, waardoor zijn kollektorspanning toeneemt. Gedurende de onlaadtijd van C122 is de kollektorspanning van TS118 laag en zal, bij het sluiten van de contacten 1 en 2 van SK16 door de schakelfolie geen negatieve impuls aan C118 worden toegevoerd.

G. Het uitschakelen van de VCR als de netspanning wegvalt

Deze beveiliging is noodzakelijk om te voorkomen dat de VCR bij het terugkomen van de netspanning aan zal lopen, terwijl de band om de koptrommel ligt. Dit kan aanleiding geven tot het stuktrekken van de band en het beschadigen van de koptrommel. Als de netspanning wegvalt, vallen ook de diverse voedingspanningen weg. De snelheid waarmee de spanningen verdwijnen hangt echter af van de grootte van de er op aangesloten belastingen en de capaciteit van de in het circuit aanwezige condensatoren. C116 is tot de spanning +A opgeladen. Als de spanning +A afneemt, spert D116, waardoor C116 zijn lading behoudt. Tevens verdwijnt de afknijpspanning op de source van TS113, waardoor deze gaat geleiden. De spanningsval, die hierdoor over R131 optreedt, doet TS114 geleiden, waardoor een positieve spanning via R132 en R133 op de bases van TS112 en TS116 komt. Hierdoor schakelen de monostabiele multivibratoren om. De energie die hiervoor nodig is, wordt door C2 geleverd. Door de kollektorstromen van TS112 en TS116 door de spoelen L6 en L5 worden zowel de bandtransporttoets als de "On" toets ontgrendeld. De band blijft echter ingeregen. Pas wanneer de netspanning terugkomt, wordt de band uitgeregen. Om te voorkomen, dat de beveiliging, die in het voorgaande besproken is, niet werkt, doordat tijdens de periode dat er geen netspanning is, de "On" toets of de bandtransporttoetsen ingedrukt zijn, worden deze toetsen, bij het terugkomen van de netspanning, nogmaals ontgrendeld. Dit gebeurt met behulp van de schakeling met TS155. Wanneer de netspanning terugkomt, wordt C155 via D157 en emitter-basis diode van TS155 geladen. Deze basisstroom laat TS155 geleiden, waardoor een positieve spanning via R168, R132 en R133 op de bases van TS112 en TS116 wordt gebracht. Als C155 geladen is, loopt er geen stroom door de emitter-basis diode van TS155 en spert deze.

Service manual

VIDEO RECORDER N 1500

00/15/19/38

Deel 2a



PHILIPS



INHOUD

			Pagina
MEETCONDITIES			2
REPARATIEAANWIJZINGEN	: schakelaar en paneel opstelling tekening	fig. 1 t/m 2	2
ELECTRISCHE INSTELLINGEN	: front-end	fig. 3 t/m 9	4-5
	luminantie	fig. 10 t/m 15	6-7
	audio		6
	chrominantie	fig. 16 t/m 20	7
	servo	fig. 21	7
	voeding		8
PRINCIPE- EN BEDRADINGSCHEMA'S	: principeschema A	front-end	8
	bedradingschema A		9
	principeschema B	luminantie opname en weergave	
		audio opname en weergave	
		sync. gedeelte	
		drop-out detector	10
	bedradingschema B		11
	principeschema C	chrominantie opname en weergave	12
	bedradingschema C		13
	principeschema D	servo	14
	bedradingschema D		15
	principeschema E	voeding	16
		beveiligingschakelingen	16
	bedradingschema E		17
MECHANISCHE INSTELLINGEN	: bandloopinstelling	fig. 22 t/m 24	18
	loopwerkinstellingen	fig. 25 t/m 34	19-20
	schakelaarinstellingen	fig. 35 t/m 36	20
SMEERVOORSCHRIFT			20
SPOORLIGGING VCR SYSTEEM		fig. 37	20
EXPLODED VIEW TEKENINGEN	: kast	fig. 38	21
	chassis	fig. 39	22
	front-end	fig. 40	23
	cassette	fig. 41	23
LIJST VAN MECHANISCHE ONDERDELEN			24
LIJST VAN ELECTRISCHE ONDERDELEN			25-26
VERBINDINGSKABELS		fig. 42	26

CS34623



Conditie waaronder de gelijkspanningen en oscillogrammen, die in de principeschema's staan aangegeven gemeten zijn.

ALGEMEEN

- Alle spanningen zijn t.o.v. massa gemeten met een draaispoel meetinstrument met een Ri van 40.000 Ω /V tenzij anders is aangegeven).
- Alle oscillogrammen zijn t.o.v. massa gemeten met een oscillograaf met een ingangsimpedantie van 1 M Ω //20 pF via een verzwakkerkop van 10 M Ω //10 pF.
- Alle spanningen zijn gemeten bij een netspanning van 220 V.

Metingen aan het front-end (principeschema A)

De gelijkspanningen zijn onder onderstaande condities gemeten.

- Geen cassette in de recorder.
- Recorder ingeschakeld ("On" druktoets ingedrukt)
- Recorder in stand "Recording" (opname en weergave druktoets ingedrukt)
- Zonder antenne signaal
- Automatische kleurdover uitgeschakeld (collector en emitter van TS1407 kortgesloten)
- Kanalenkiezer in stand VHF.

De oscillogrammen zijn onder onderstaande condities gemeten.

- Geen cassette in de recorder
- Recorder ingeschakeld ("On" druktoets ingedrukt)
- Recorder in de stand "Opname" (opname en weergave druktoetsen ingedrukt).
- Kleurenbalken testpatroon van generator PM 5508 aan antenne ingang toegevoerd.
- Draag golfrequentie van het toegevoerde signaal in het VHF-gebied
- Uitgangsspanning van de patroongenerator 10 mV
- Burstregelaar op de patroongenerator in stand "Nominaal".
- Fafa uitgangsspanning kortgesloten (SK21 gesloten).
- Recorder afstemmen op het toegevoerde antennesignaal.

Metingen aan het recorder gedeelte

De gelijkspanningen zijn gemeten onder onderstaande condities:

Opname gedeelte

- Geen cassette in recorder
- Apparaat in stand "Opname"
- Cassette schakelaar SK17 gesloten
- Zonder antenne signaal
- Audio uitsturingregelaar in stand "aut."

Weergave gedeelte

- Geen cassette in recorder
- Recorder in stand "Weergave"

De oscillogrammen zijn onder onderstaande condities gemeten.

Opname gedeelte

- Geen cassette in recorder
- Cassette schakelaar SK17 gesloten
- Recorder in stand "Opname"
- Recorder afstemmen op testpatroongenerator zoals beschreven onder "Metingen aan het front-end".

Weergave gedeelte

- Service testcassette (codenummer 4822 397 60039) in de recorder.
- Geef het kleurbalkentestpatroon weer. (laatste 1/3 gedeelte van de band)
- Het weergegeven signaal met de tracking regelaar optimaal instellen.

REPARATIEAANWIJZIGINGEN

Stand van het apparaat tijdens reparatie Mechanische instellingen en controles

Alle mechanische controles en instellingen moeten zo veel mogelijk in horizontale positie van het apparaat worden uitgevoerd.

Elektrische metingen en instellingen

De printtekeningen zijn gegeven, in die stand, waarin het apparaat vertikaal staat opgesteld. Het dient aanbeveling om een reparatiemaal te maken waarmee het apparaat in iedere gewenste stand kan worden gebracht. Voor reparatie doeleinde is het verantwoord om op te nemen en weer te geven tot een maximale hellingshoek van 80°.

De positienummers van de onderdelen die in onderstaande reparatieaanwijzingen worden genoemd, komen overeen met de positienummers van de betreffende onderdelen in de exploded view tekeningen.

Het uitkasten van het apparaat

- . Verwijder alle snoeren van het apparaat.
- . Draai de schroeven pos. 60 (2x) uit. Druk op de cassette ontgrendeltoets en laat de kassett houder onder controle naar boven komen. Verwijder de afdekplaat boven de kassett houder Pos. 50 door deze plaat naar achteren te schuiven.
- . Verwijder de schroeven pos. 62 (2x) en neem de afdekplaat pos. 62 uit het apparaat.
- . Verwijder de schroeven pos. 52 (2x).
- . Draai de schroeven pos. 51 (2x) en pos. 67 (2x) enige slagen los.
- . Trek de kap nu iets naar boven en naar voren, zodat resp. de zenderkeuze drukknoppen en de knoppen van de schakelklok vrij komen. Draai vervolgens de kap om, waarbij de voorzijde van de kap nagenoeg op dezelfde plaats blijft.
- . Maak de indicator ME1 los van de kap door veer pos. 64 te verwijderen.
- . Montage geschiedt in omgekeerde volgorde. Hierbij dient er op gelet te worden dat de zenderkeuze drukknoppen en de "on en "off" toets vrij bewogen kunnen worden.

Het verwijderen van de onderplaat pos. 55

- . Zet het apparaat op de zijkant.
- . Verwijder de schroeven pos. 38. De onderplaat kan nu afgenomen worden.

Open klappen front-end bedradingspaneel

Plaats de VCR op de achterzijde, beweeg de 2 lippen van de plastic front-end bevestigingssteunen (pos. 311) naar links zodat de pennen uit de gaatjes komen. Het front-end paneel kan dan naar buiten geklapt worden. **Opmerking:** Bij de montage dient er opgelet te worden dat het chroma paneel paneel 3 in de steun pos. 310 valt.

Open klappen van het printraam

Nadat de schroeven aan de linker en aan de rechterzijde van het printraam enige slagen zijn losgedraaid, kan het printraam uitgeklast worden.

N.B.: Let er bij het inklappen van het raam op dat de lopers van de schuifschakelaars SK401 en SK402 goed in de uitsparingen van de aandrijf hefboomen vallen

Uitnemen van het complete front-end

- . Soldeer de verbindingen Eb419, Ec420 - Eb173 en Ba175 (Wiring diagram E) los.
- . Verwijder de stekers BU6 t/m BU9.
- . Verwijder de 2 poten pos. 56 t/m pos. 59 (fig.38) aan de rechter zijde van de VCR.
- . Verwijder de 2 schroeven aan de linker bovenzijde van het front-end.
- . Het front-end kan nu naar boven uit het apparaat genomen worden.

Het uitnemen van de tunerprint (paneel 1)

Na het losdraaien van de schroeven pos. 32 fig. 40 kan de tunerprint (paneel 1) naar boven uit het apparaat genomen worden zonder dat het front-end wordt uitgebouwd.

Het vervangen van de koptrommel

- . Verwijder de koolborstelhouder pos. 114 en de koolborstel pos. 115.
- . Verwijder de 2 inbusbouten pos. 13 welke zich in de naaf, pos. 111 van de remschijf bevinden.

. De koppentrommel kan nu naar boven uit het apparaat genomen worden.

. Montage geschiedt in omgekeerde volgorde.

N.B.: Let er bij de montage op dat,

- De remschijf zich midden in de luchtspleet tussen de poolschoenen van remmagneet L3 bevindt.
- De koolborstel pos. 115 zich goed in de uitsparing van koolborstelhouder pos 114 bevindt.
- De aandrijfsnaar pos. 171 correct over de koppentrommel poelie en de motorpoelie loopt.

Het vervangen van de koppentrommel aandrijfsnaar (pos.171)

. Verwijder bladveer pos. 568 door het uitdraaien van de schroef pos. 23.

. Verwijder de snaar door deze al draaiend van de motorpoelie te schuiven.

. De snaar kan nu, over de remschijf heen van de koppentrommel poelie gehaald worden.

. Montage geschiedt in omgekeerde volgorde.

N.B.: Let er op dat de snaar

- Op de koppentrommel poelie komt
- Niet tordeert.

Het vervangen van de bandtransport aandrijfsnaar pos. 163

. Verwijder de kap 521 door het uitdraaien van de schroeven pos. 23 (3x).

. Door het onder kap 521 liggende gat kan de snaar pos. 163 onder het vliegwiel door verwijderd worden.

Het vervangen van het tussenwiel pos. 142

- Onderplaat pos. 55 verwijderen.

- Printraam open klappen.

- Tellersnaar van tellerpoelie verwijderen.

- Het complete subchassis e.a. pos. 517, 142, 144 t/m 148 verwijderen.

Dit geschiedt als volgt:

- . De 3 bevestigingsschroeven pos. 8 van plaat pos. 517 uitdraaien.
 - . De complete unit iets naar achteren trekken en vervolgens de unit naar het front-end toe bewegen.
 - . De unit kan nu via een kantelende beweging verwijderd worden.
 - . Hierna kan het tussenwiel vervangen worden.
- Montage geschiedt in omgekeerde volgorde.

Opmerking:

- Bij montage moet er op gelet worden dat, de lip op beugel pos. 170a in het gat van beugel pos. 520 komt.
- De top van de as waarop beugel pos. 144 is gemonteerd in het betreffende gat in de montageplaat komt.
- De lip aan beugel pos. 548 (haspel ontgrendel mechanisme), zich onder de lip aan beugel pos. 144 bevindt.

Het vervangen van het in- en uitrijgkoord pos. 109

Opmerking:

- Het in- en uitrijgkoord is opgesplitst in 2 identieke gedeelten. Door Service wordt als samenstelling geleverd onder pos. 109 een koordheft en de bijbehorende trekveer.
- De lengte van een koordheft bedraagt 298 mm.
- De trommel pos. 117 kan, zonder dat het apparaat op de netspanning is aangesloten, in de opname/weergave respectievelijk stop stand gebracht worden, door met behulp van een schroevendraaier tandwiel pos. 193 rechts respectievelijk linksom te draaien. Hiervoor is in dit tandwiel een speciale gleuf aangebracht

Vervangen

- Verwijder de bovenplaat van het apparaat pos. 53, de cassettehouder pos. 164 en de unit pos. 176 t/m 181.
- Verwijder poelie pos. 194a van tandwiel pos. 193. (Let er op, dat bij montage deze poelie weer op dezelfde hoogte wordt gemonteerd.)
- Verwijder de defecte koorden en breng de nieuwe koordheften in de poelie aan. De linker koordheft moet in de onderste en de rechter koordheften moet in de bovenste poelie groef gemonteerd worden.
- Monteer de poelie pos. 194a weer op tandwiel pos. 193.
- Bij montage van unit pos. 176 t/m 181 moet er op gelet worden dat, wanneer de trommel pos. 117 in de stand Opname/Weergave staat, rol pos. 180 zich in het midden van de bijbehorende uitsparing in tandwiel pos. 179 bevindt. Wanneer de trommel in de stand stop staat moet de andere rol (geen pos. nummer in exploded view.) in het midden van de bijbehorende uitsparing geplaatst worden. Dit kan gedaan worden door tandwiel pos. 179 met de hand te verdraaien. Ook moet bij montage van unit pos. 176 t/m 181 er op gelet worden dat de as op beugel pos. 533 juist in de uitsparing van beugel pos. 550 (haspelontgrendeling) komt, en dat beugel pos. 533 de schakelaarnok op SK7 goed bedient.

Het vervangen van de trommeleenheid pos. 117

- Apparaat uitkasten.
 - Printraam uitklappen
 - Koppentrommel verwijderen.
 - Electromagneet L3 en remschijf eenheid pos. 111 t/m 113 verwijderen.
 - Inrijgkoord pos. 109 van de trommel verwijderen.
 - De 3 glijplaten pos. 509 verwijderen.
 - De complete trommel kan nu naar boven uitgenomen worden.
 - Kopversterkerprint (paneel 90 en sync.kop K6 op nieuwe trommel overzetten.
- Montage geschiedt in omgekeerde volgorde.

Opmerkingen:

- De kabelboom naar paneel 90 moet weer correct onder de trommel worden aangebracht. De kabelboom mag de trommel bij het in- en uitrijgen niet blokkeren.
- Het dient aanbeveling, zodra alleen de trommel is gemonteerd eerst te controleren of de trommel tussen beide aanslagen soepel in ring pos. 110 loopt.
- Wanneer de trommel en ook de overige onderdelen zijn gemonteerd, moet de bandloop opnieuw worden ingesteld. Zie hiervoor bandloopinstelling onder hoofdstuk "Mechanische instellingen".

Metingen aan paneel 90 (weergave voorversterker)

Paneel 90 is in de onderste trommelheft pos. 117 gemonteerd. Voordat metingen op dit paneel kunnen worden uitgevoerd, moeten onderstaande handelingen verricht worden.

- Verwijder de video koppen trommel pos. 116,
- Verwijder de videokoppentrommel aandrijfsnaar (pos. 171) van de motorpoelie.
- Schakel het veiligheidscircuit, dat voorkomt dat de videokoppentrommel lang geblokkeerd blijft uit, door C124 op paneel 15 kort te sluiten.

Ongewenst wissen

Gedurende een reparatie van het apparaat, is het soms wenselijk dat een testopname wordt gemaakt, om het apparaat te controleren, terwijl het chassis met de printpanelen naar beneden geklapt is.

Er moet echter dan rekening mee gehouden worden, dat de opname/weergave (SK401) en de stop/forward (SK402) schuifschakelaars niet meer door de hefboomen die verbonden zijn met de opname respectievelijk de weergave druktoetsen worden bediend.

De schuifschakelaars SK401 en SK402 moeten dan met de hand bediend worden.

Let er echter op dat direct na de opname beide schakelaars weer in de "weergave" positie gebracht worden, daar anders de opname weer gewist wordt, tijdens "wind" of "rewind". Ook voorgemoduleerde cassettes kunnen op bovengenoemde manier abusievelijk gewist worden.

Echter bij voorgemoduleerde cassettes (bijv. testcassette) waarbij de lip, die SK17 bedient van het cassettehuis is verwijderd, is ongewenst wissen onmogelijk.

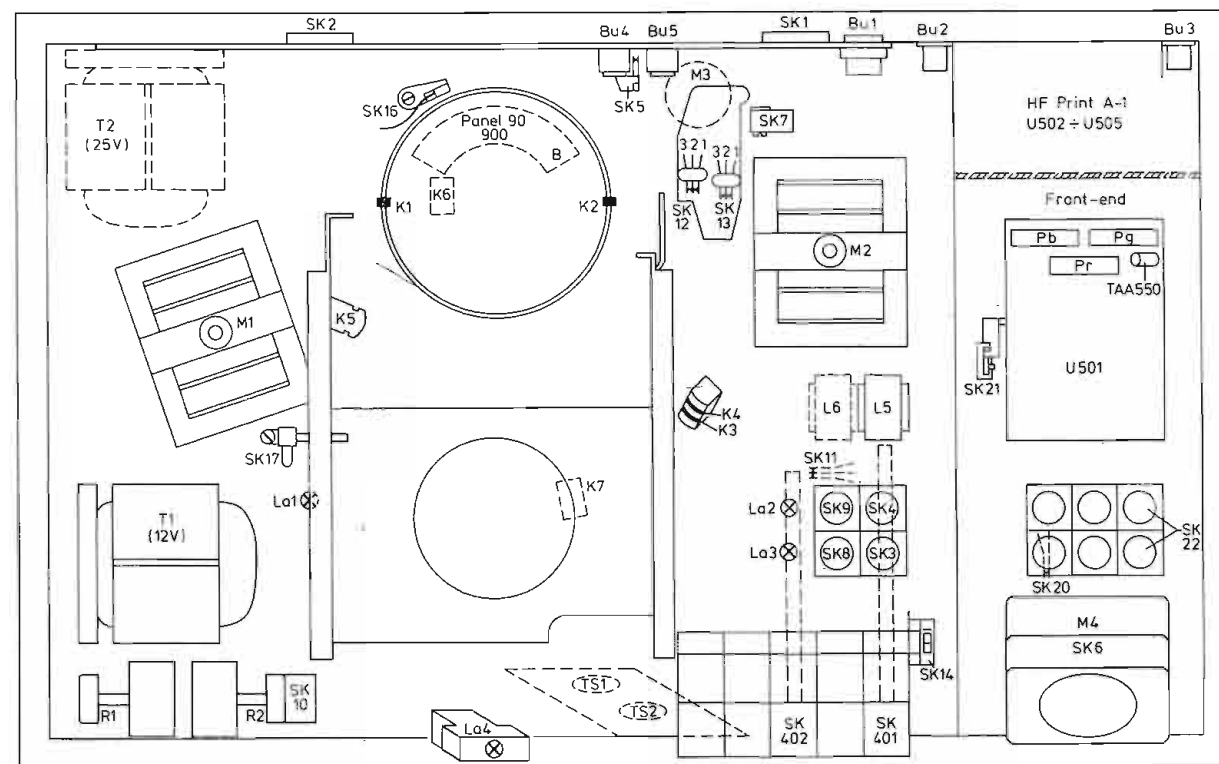


Fig. 1

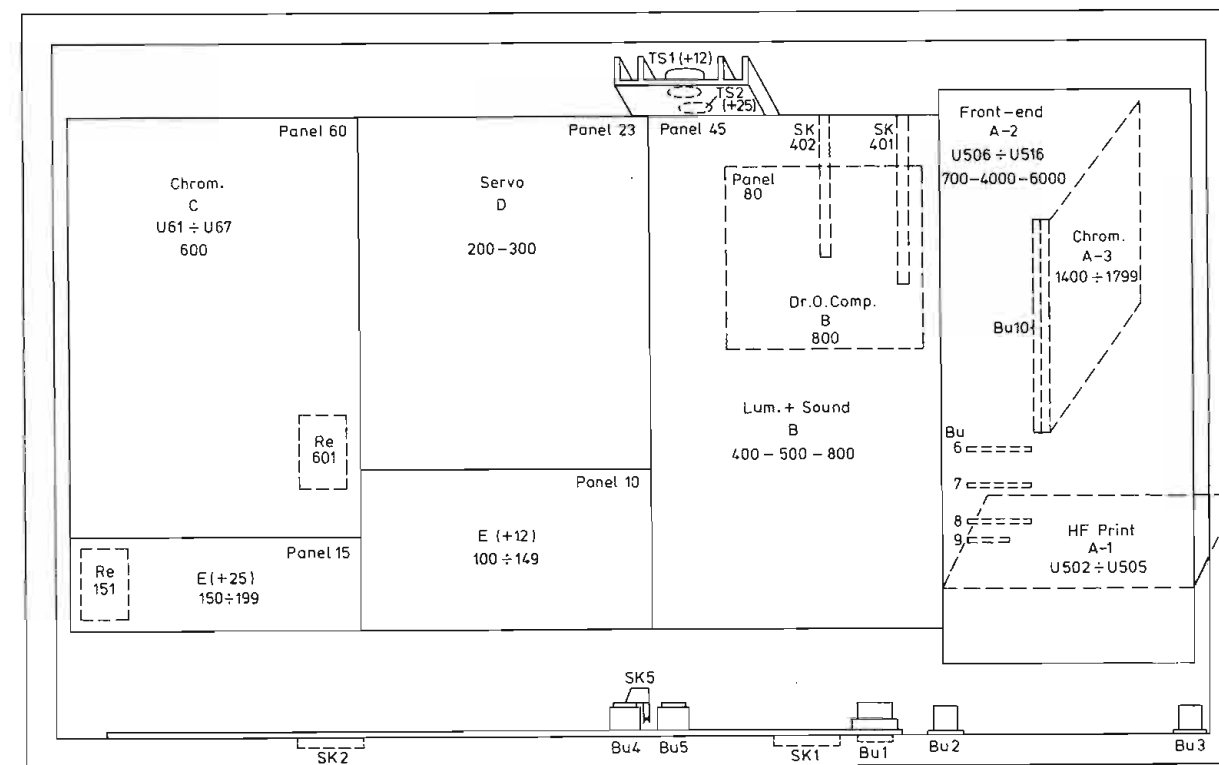


Fig. 2

ELECTRISCHE INSTELLINGEN

Voordat elektrische instellingen of controles worden uitgevoerd, dient het aanbeveling eerst de 12 V en 25 V voedingsspanningen te controleren.

INSTELLINGEN AAN HET FRONT-END

Algemene opmerkingen

- VCR in stand "spoelen" tenzij anders vermeld
- Geen cassette in het apparaat, tenzij anders vermeld. Sluit, indien geen cassette gebruikt wordt, schakelaar SK17 (beveiligingsschakelaar tegen ongewenst wissen), met behulp van een klem kort.
- De instellingen worden uitgevoerd vanaf de onderdelen zijde.

1. Instellingen aan het luminantie gedeelte

a. MF-versterker

- Verwijder de chroma-printplaat (paneel 3).
- Druk een der kanaalkeuze toetsen in
- Schuif de bijbehorende bandschakelaar in stand UHF (kanaal 21-69).
- Stel de automatische fijnafstemming buiten werking, door de deksel boven de afstemeenheid naar boven te klappen (SK21 wordt dan gesloten)
- Sluit een wobbelergenerator aan op punt g van U502, via een condensator van 5600 pF. Sluit een weerstand aan van 75 Ω, tussen g-U502 en massa.
- Maak de nodige verbindingen tussen de wobbelergenerator en de oscillograaf. Voer tevens het luminantie-sigitaal op MP59 (1BU8) toe, aan de daarvoor bestemde bussen van de wobbelergenerator.
- Sluit een gelijkspanning van +7 V aan op MP12
- Stel de wobbelergenerator in op 36 MHz, zwaai 10 MHz
- De doorlaatkromme, die nu op de oscillograaf zichtbaar wordt, moet er uitzien, zoals in fig. 3 getekend (getrokken lijn).
- Indien de weergegeven doorlaatkromme belangrijk afwijkt van de getekende kromme, stel dan de spoelkernen in, volgens onderstaande tabel.
- Verwijder de verbinding tussen MP59 en de bussen van de wobbelergenerator.
- Voer het signaal op 11-U508 toe, aan de daarvoor bestemde aansluitbussen van de wobbelergenerator.
- De doorlaatkromme, die nu zichtbaar is op de oscillograaf moet er uitzien zoals in fig. 3 is getekend (onderbroken lijn).
- Indien de weergegeven kromme, veel afwijkt, stel dan ak U508 in voor optimaal resultaat bij 33,4 MHz (voor /15: bij 33,5 MHz).

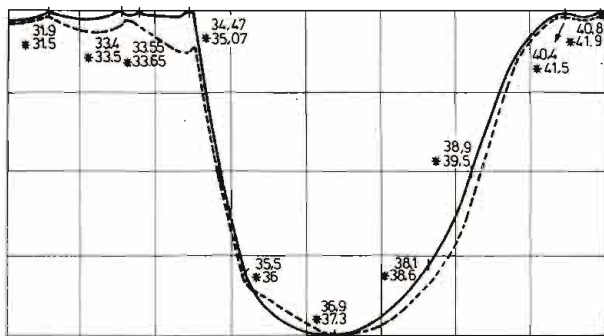


Fig. 3

2167A

frequ. in MHz	in te stellen kern	opmerking
31,9	k U506	Min.
31,5 *	(j) U506	min.
33,4	ar U508	min.
33,5 *	(at) U508	min.
33,55	ap U507	min.
33,65 *	(ao) U507	min.
34,47	f U508	min.
35,07 *		
40,4	p U506	min.
41,5 *-	(g) U506	min.
40,8	l U506	min.
41,9 *		
	f U506 g U506 r U507 aj U507 g U508 y U508	kernen zodanig instellen, dat de doorlaatkromme ontstaat, zoals in fig. 3 getekend. De amplitude van de kromme moet maximaal zijn.

* voor /15

De kernen aangegeven als b.v. (j) U506, zijn Q-kernen. Deze Q-kernen zijn hol; de afstemkern is hierdoor te bereiken onder de Q kern.

b. MF-AVR (R719)

- Druk een der kanaalkeuze toetsen in.
- Schuif de bijbehorende bandschakelaar in stand VHF III (kan 5-12). Voor /15 in stand UHF (kan 21-69).
- Voer geen antennesignaal toe, en stem de aangesloten TV af op de VCR.
- Stel R719 zodanig in, dat de ruis op het beeldscherm maximaal is.

c. HF-AVR (R716)

- Druk een der kanaalkeuze toetsen in.
 - Schuif de bijbehorende bandschakelaar in stand VHF III (kan. 5-12). Voor /15 in stand UHF (kan. 21-69)
 - Voer het signaal van een patroongenerator toe aan de antenne-ingang van de VCR en stem de VCR hierop af.
 - Stel de amplitude van het signaal in op ca. 3,6 mV;
 - Sluit een DC-voltmeter aan op MP11
 - Draai R716 geheel linksom.
 - Draai R716 nu zover rechtsom, dat de meteruitslag van de voltmeter juist reageert.
- De meteruitslag is dan ca. 8,6 V.

2. Instelling geluid MF-versterker en detector

- Voer het signaal van een patroongenerator toe aan de antenne-ingang van de VCR en stem deze hierop af. Het signaal moet gemoduleerd zijn met 1000 Hz geluid.
- Stel de automatische fijnafstemming buiten werking, door de deksel boven de afstemeenheid naar boven te klappen. SK21 wordt dan gesloten.
- Sluit een HF-voltmeter (of een oscillograaf) aan op 2U515
- Stel dU513 en bU513 in op maximale meteruitslag.
- Sluit een LF-voltmeter aan op MP44.
- Stel mU515 in op maximale meteruitslag
- Introduceer storingen, veroorzaakt door een collector motor (bijv. een Philishave motor zonder storingsonderdrukkers), in de antenne-ingang van de VCR
- Stel bU513 in op minimale geluidsstoring.
- Controleer de werking van de automatische fijnafstemming en stel deze eventueel opnieuw in.

3. Instelling van de automatische fijnafstemming (FAFA)

Opmerking: Bij kleine afwijkingen in de werking van de automatische fijnafstemming, wat is te zien als een verslechtering van de definitie, is zeer waarschijnlijk alleen kern ar U508 ontregeld. Stel deze kern dan in volgens methode 1. Indien het gehele circuit van de automatische fijnafstemming ontstemd is, stel het circuit dan in volgens methode 2.

Methode 1

Instelcondities

- Stel de automatische fijnafstemming buiten werking, door de deksel boven de afstemeenheid naar boven te klappen. SK21 wordt dan gesloten.
- Open de soldeerbrug tussen MP73 en MP74.
- Open de soldeerbrug tussen MP72 en MP75
- Sluit punt 6 van U514 kort naar massa.

Instelling

- Voer een zendersignaal toe, aan de antenne-ingang van de VCR en stem de VCR hierop nauwkeurig af.
- Sluit een DC voltmeter aan tussen 7U514 en massa
- Verdraai kern ar U508 zover, dat de polariteit van de gemeten spanning, tussen 7U514 en massa, omkeert.
- Draai ar U508 nu langzaam terug, totdat de meteruitslag 0 V is.
- Verwijder de kortsluiting van 6U514 en soldeer de soldeerbruggen weer dicht.
- Controleer de werking van de automatische fijnafstemming. Indien deze niet correct werkt, stel de autom. fijnafstemming dan in volgens Methode 2.

Methode 2

Instelcondities

Gelijk aan de instelcondities van methode 1

Instelling

- Voer het signaal (grijstrappen) van een patroongenerator toe, aan de antenne-ingang van de VCR en stem deze af.
- Sluit een LF voltmeter aan tussen 6U514 en massa.
- Sluit punt 2 van U514 kort naar massa.
- Stel kern nU514 in op een min. in de meteruitslag. Bij verder in- of uitdraaien van de kern moet de meteruitslag dus stijgen.
- Verwijder de kortsluiting tussen 2U514 en massa.
- Breng een condensator van 0,1 μF aan tussen 5U514 en massa.
- Draai kern ar U508 geheel naar beneden.
- Stel dU512 en bU512 in op maximale meteruitslag.
- Verwijder het signaal van de patroongenerator, voer het antennesignaal van een lokale zender toe en stem de VCR hierop nauwkeurig af.
- Verwijder de LF voltmeter.
- Sluit een DC voltmeter aan tussen 6U514 en massa.
- Verwijder de condensator van 0,1 μF, tussen 2U514 en massa.
- Draai kern ar U508 zover omhoog, totdat de polariteit van de gemeten spanning, tussen 7U514 en massa, omkeert.
- Draai ar U508 nu langzaam omlaag, totdat de meteruitslag 0 V is.
- Controleer de FAFA kromme op de volgende manier.
- Maak de meetopstelling zoals in fig. 4 getekend.
- De -pool van de condensator van 10 nF moet worden aangesloten, aan de uitgangsbussen van de tijdbasis generator in de oscillograaf. Deze bussen bevinden zich aan de achterzijde van de oscillograaf.
- Stel de tijdbasis generator in op 10 msec/div.
- Soldeer de aansluitdraad van de condensator C6350 los, die is verbonden met draad AC635 (rechterzijde van C6350)
- Verbind de loper van de potentiometer van 500 kΩ (zie fig. 4) met de losgesoldeerde aansluitdraad van C6350.
- Sluit de Y-ingang (DC-ingang) van de oscillograaf aan tussen 1U514 en massa.
- Stel de pot.meter van 500 kΩ zodanig in, dat de S-kromme, zichtbaar op de oscillograaf, een vorm heeft zoals in fig. 5 is getekend (niet onderbroken lijn).
- Indien de kromme, zichtbaar op de oscillograaf, een vorm heeft zoals in fig. 5 is getekend (onderbroken lijn), stel dan kern bU512 en nU514 beurtelings in, totdat de goede vorm van de S-kromme zichtbaar is.
- Verwijder de meetapparatuur en herstel de schakeling in zijn originele staat.
- Indien storingen zichtbaar zijn op het beeldscherm van de TV ontvanger (horizontale strepen, in het ritme van het geluid), stel dan kern at U508 in op minimale storingen.

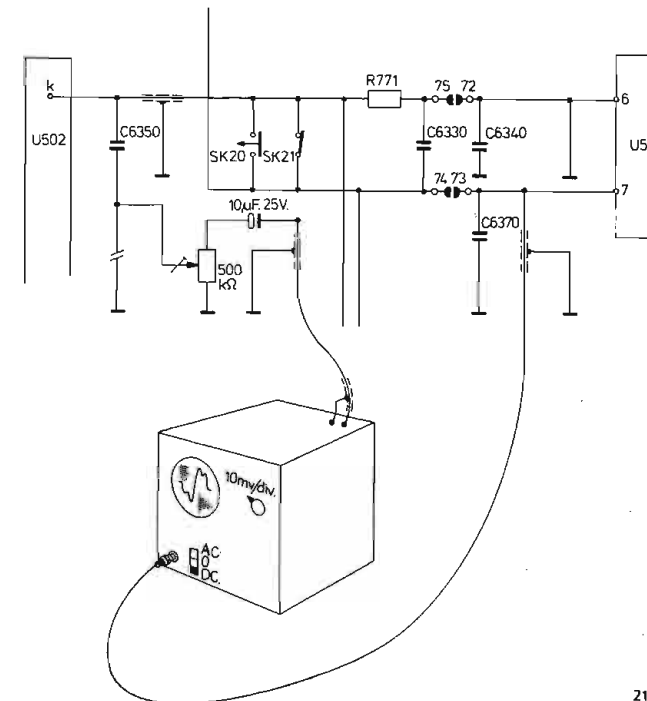


Fig. 4

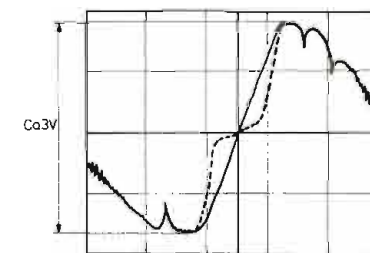


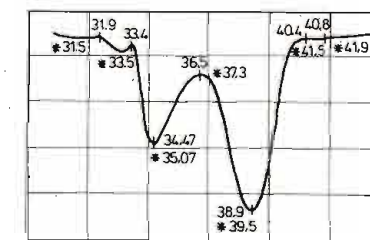
Fig. 5

2169A

4. Instellingen aan het chroma-MF gedeelte

a. Controle chroma-MF doorlaatkromme

- Maak een meetopstelling, zoals is beschreven bij de MF luminantie versterker, onder 1a van dit hoofdstuk, echter, voer nu niet het signaal op MP59 toe, aan de daarvoor bestemde bussen van de wobbelergenerator, maar het signaal op MP62.
- De doorlaatkromme, die nu op de oscillograaf zichtbaar wordt, moet er uitzien, zoals in fig. 6 is getekend.
- Indien de weergegeven kromme hiervan afwijkt, controleer dan eerst de chroma detector, en regel daarna indien noodzakelijk, het kleurafname filter af.



* voor /15

Fig. 6

2168A

b. Chroma-detector (U516)

- Verwijder de chroma-printplaat (paneel 3)
- Sluit een wobbegenerator aan op 7U516, via een condensator van 2200 pF.
- Maak de nodige verbindingen tussen de wobbegenerator en een oscillograaf. Voer tevens het signaal op 1U516 toe, aan de daarvoor bestemde bussen van de wobbegenerator
- Verbreek de verbinding tussen 7U516 en 5U507, door de soldeerbrug in dit printspoor, te openen. Stel de wobbegenerator in op 36 MHz, zwaai 10 MHz.
- De doorlaatkromme, die nu op de oscillograaf zichtbaar wordt, moet er uitzien zoals in fig. 7 is getekend.
- Indien de weergegeven kromme belangrijk afwijkt, moet de chroma detector (U516) worden afgeregeld.

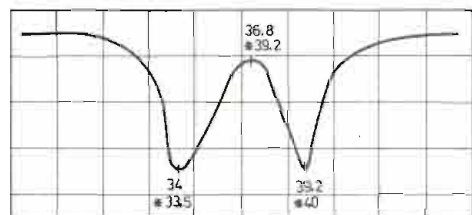


Fig. 7 2173 A

freq. in MHz	in te stellen kern	opmerking
36,8 39,2 *	f U516	min.
34 33,5 *	o U516	max.
39,2 40 *	n U516 g U516	zo instellen, dat amplitude bij 34 (33,5 *) en 39,2 MHz (40 *) gelijk is.

- Afregelingen einige malen herhalen voor optimaal resultaat.

* voor /15

c. Kleur-afname filter

- Sluit een HF generator aan op 7U506, via een condensator van 2200 pF.
- Stel de automatische fijnafstemming buiten werking, door de deksel boven de afstemeenheid naar boven te klappen (SK21 wordt dan gesloten).
- Sluit een LF voltmeter aan op MP62
- Stel de HF generator in op 38,7 MHz (voor /15: 39,2 MHz), AM gemoduleerd met 400 Hz.
- Stel ah U507 in op maximale meteruitslag.
- Stel de HF generator in op 34,2 MHz, AM gemoduleerd met 400 Hz.
- Stel ai U507 in op maximale meteruitslag.
- Herhaal de instellingen enige malen, om optimaal resultaat te verkrijgen.

5. Instellingen aan chroma -4,43 MHz-gedeelte (paneel 3)

Opmerking: Om de instelorganen op de chroma printplaat in het frontend (paneel 3) gemakkelijker bereikbaar te maken, kan gebruik worden gemaakt van een hulp printplaat. Deze hulpprintplaat bevindt zich onder de afstemeenheid.

a. Geluidsonderdrukking in chroma

- Sluit een HF-generator aan op MP62, via een condensator van 2200 pF.
- Sluit een HF-voltmeter aan op MP83 (1BU10).
- Breng een kortsluiting aan, tussen de emitter en collector van TS1407.
- Stel de generator in op 5,5 MHz (voor /15: 6 MHz), onge-moduleerd.
- Stel bU1501 en eU1501 in op minimale meteruitslag.

b. HF-bandfilter voor chroma -4,43 MHz (U1503)

- Dit bandfilter hoeft in geen enkel geval nageregeld te worden. Zelfs grote verstellingen hebben praktisch geen invloed op de doorlaatkromme.

c. Chroma-amplitude

- Voer het signaal (kleurenbalen) van een patroongenerator toe, aan de antenne-ingang van de VCR en stem deze hierop af.
- De regelaar voor burst-amplitude, op de patroongenerator, in stand nominaal.
- Sluit een oscillograaf aan op MP83.
- Stel R1712 in op 0,6 V_{tt} burst amplitude.

d. Burst fazediscriminator (U1507)

- Voer het signaal (kleurenbalen) van een patroongenerator toe, aan de antenne-ingang van de VCR en stem deze hierop af.
- De regelaar voor burst-amplitude, op de patroongenerator, in stand nominaal.
- Sluit een oscillograaf aan op MP83.
- Stel h-U1507 en vU1507 in op minimale chroma amplitude.
- Regel hierna de hulpdraaggolf oscillator af.

e. Hulpdraaggolf oscillator

- Voer het signaal (kleurenbalen) toe, aan de antenne-ingang van de VCR en stem deze hierop af.
- Breng een elco van 100 µF-16 V aan, tussen 6U1507 en massa (+pool aan 6U1507).
- Breng een kortsluiting aan, tussen de collector en emitter van TS1407.
- Sluit de Y-A ingang van een dubbelstraal oscillograaf aan op MP83 (1BU10).
- Stel de tijdbasis en de X-ampl. van de oscillograaf zodanig in, dat de afzonderlijke periodes van het burstsignaal zichtbaar worden. Trigger de oscillograaf op dat signaal.
- Sluit de Y-B ingang van de oscillograaf aan op MP80 (7BU10)
- Stel kern fU1506 zodanig in, dat het beeld op het Y-B kanaal stilstaat.
- Sluit de Y-B ingang nu aan op MP306 (9U1506).
- Stel aa U1506 in op minimale amplitude.
- Sluit de Y-B ingang weer aan op MP80 (7BU10).
- Stel fU1506 weer in op stilstaand beeld.
- Meet nu met een DC voltmeter, met een ingangsimpedantie ≥ 10 MΩ, de spanning op MP79 (6BU10) en noteer de gemeten waarde.
- VCR in stand "weergave".
- Sluit de DC voltmeter weer aan op MP79 (6BU10).
- Stel R1749 nu zodanig in, dat de spanning op MP79, gelijk wordt aan de eerder genoteerde spanning.

f. Kleuroverschakeling

- Voer het signaal (kleurenbalen) van een patroongenerator toe, aan de antenne-ingang van de VCR en stem deze hierop af.
- Sluit een DC-voltmeter aan op knooppunt kd1412/C1623.
- Stel S1505 in op maximale meteruitslag.

6. Instelling schakeling voor toevoegen van sync. signaal

- Voer het signaal (grijstrappen) van een patroongenerator toe, aan de antenne-ingang van de VCR en stem deze hierop af.
- Sluit een oscillograaf aan op MP100.
- Stel de tijdbasis van de oscillograaf in voor lijnfrequente spanningen.
- Daar, waar de oorspronkelijke sync. impuls wordt afgesneden, en de nieuwe toegevoegd, ontstaat een verdikking in de negatief gaande flank van de sync. impuls (zie ook fig. 8). Stel R741 nu zodanig in, dat deze verdikking zich iets onder het zwarniveau bevindt.

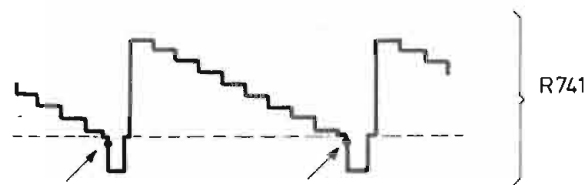


Fig. 8 2171 A

7. Instellen van de modulator U505, bij verstemen van de draaggolfrequentie

Opmerking: Gebruik voor de afregeling van de modulator tringereedschap van kunststof. De instelling van de modulator U505 moet gewijzigd worden, indien interferentie in het beeld optreedt, tengevolge van ontvangst van een lokale zender

- Voer het signaal (grijstrappen) van een patroongenerator toe, aan de antenne-van de VCR en stem deze hierop af. Het generatorsignaal moet wel zijn voorzien van een geluidsdraaggolf, doch deze moet niet zijn gemoduleerd (stand: sound unmod.)
- Stem de TV nauwkeurig af op de VCR en schakel de VCR uit.
- Sluit in plaats van de generator een antenne aan op de VCR.
- Wordt nu een zender op de TV ontvangen, verstem dan de TV enigszins, zodat geen zender wordt ontvangen. Blijft met de afstemming van de TV echter tussen kanaal 32 en 42; bij voorkeur in de buurt van kanaal 37.
- Sluit de patroongenerator weer aan op de antenneingang van de VCR.
- Schakel de VCR in en stel deze in stand "spoelen".
- Stel C453 nu zodanig in, dat de VCR goed is afgestemd op het TV apparaat. Indien de modulatorfrequentie moet worden verhoogd, C453 uitdraaien; bij verlaging van de frequentie, C453 indraaien.
- C453 moet worden afgestemd op de bovenste zijband van het door de VCR geleverde signaal
- Stel R466 zodanig in, dat de helderheid van de meest linkse balk zo groot mogelijk is.
- Stel C438 zodanig in, dat de helderheid van de meest linker balk zo groot mogelijk is.
- Stel de volumeregelaar van de TV-ontvanger in op maximum.
- Verdraai R466 iets, zodat het contrast iets afneemt.
- Stel C438 in op minimale geluidsstoring.

De volgende instellingen worden uitgevoerd in de fabriek. Het is niet mogelijk deze instellingen uit te voeren met een eenvoudige meetopstelling. Het is slechts volledigheidshalve dat deze vermeldt worden.

- S416 zodanig instellen, dat de beeld-geluid afstand 5,5 MHz (voor /15: 6 MHz) is.
- R482 zodanig instellen, dat de frequentiezwaai bij een modulerende frequentie van 1000 Hz gelijk is aan + en -15 kHz.

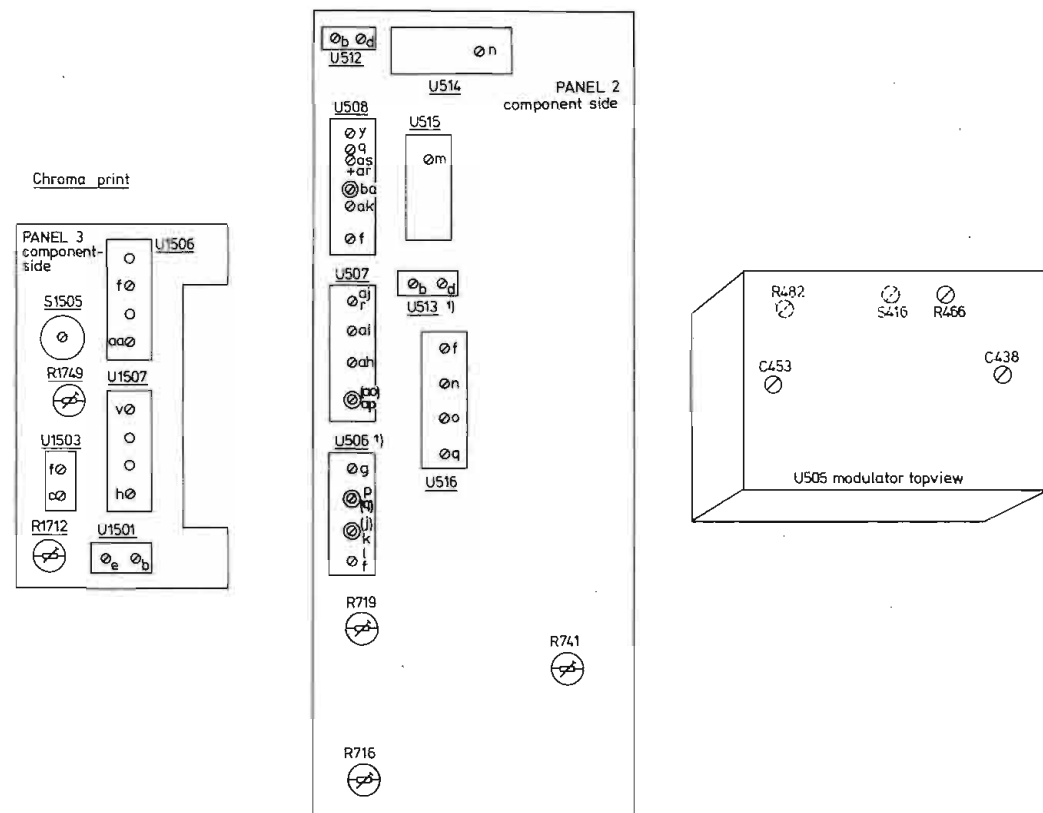
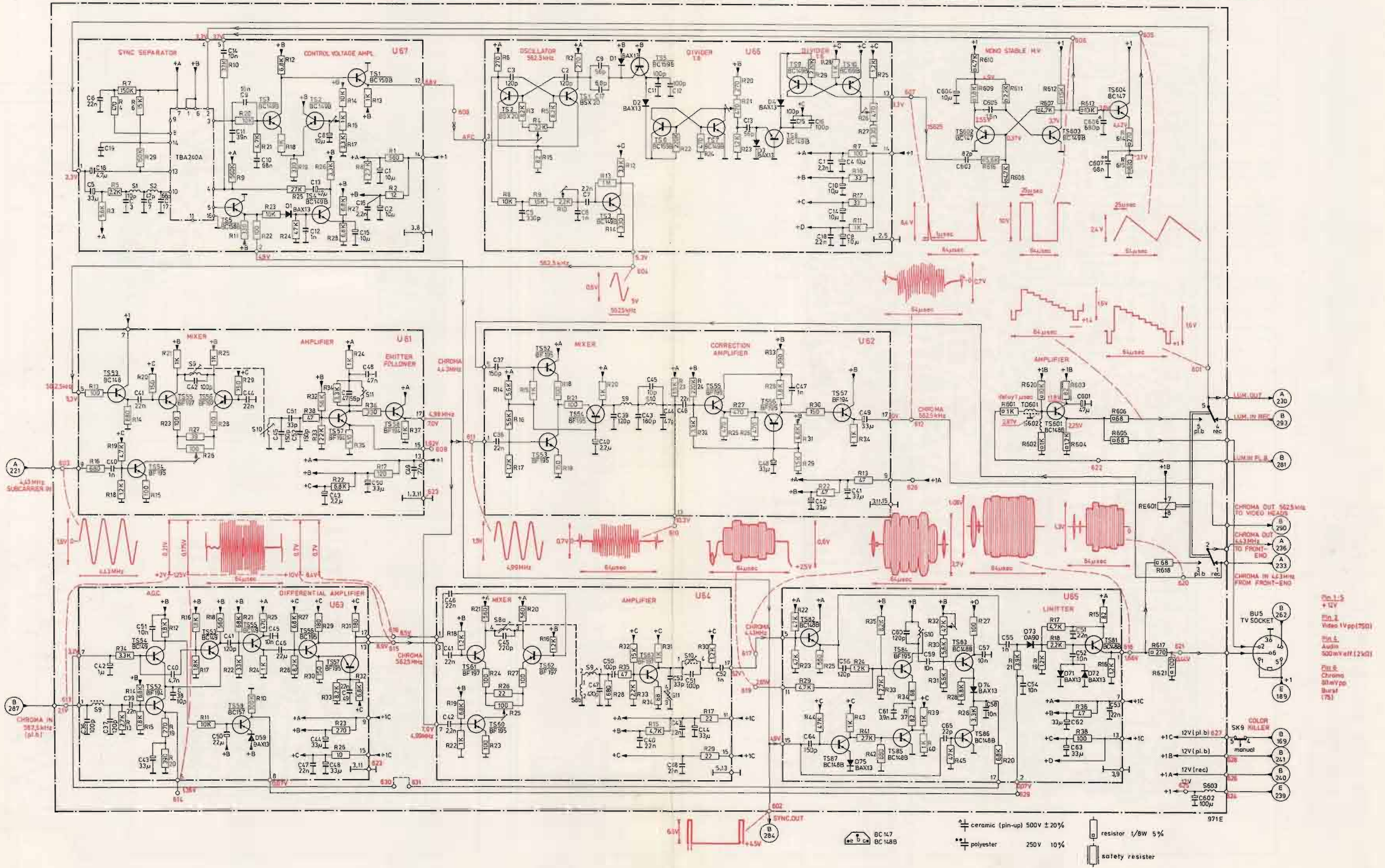


Fig. 9

CIRCUIT DIAGRAM C

R	610	609	616	611	608	607	612	613	614	615	617	618	621	R													
C	604	603	605	T5602				10601	T5603	T5601	T5604	Re601	S603	TS-U													
U+TS	U67	U51	U63	U66	U62	U64																					
HP 503 513	616	612	615	616	610	611	609	617	618	602	620	622	614	605	620	621	628	629	627	618	620	625	628	629	627	628	629

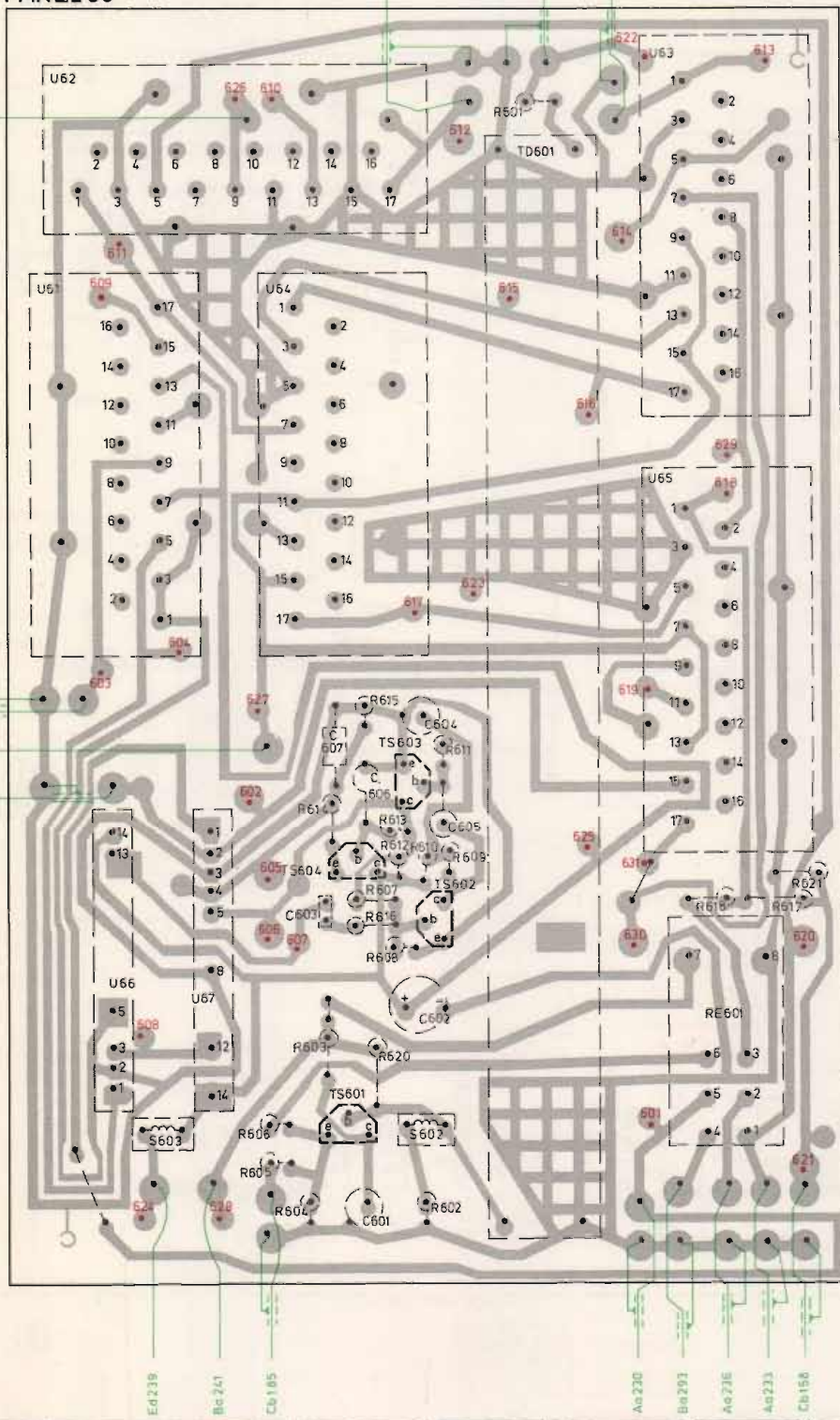


WIRING DIAGRAM C

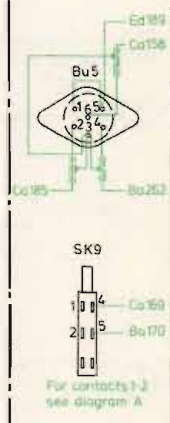
R	606 603 616 607 612	608-611 501	618	621 617
C	605 604 614 615 613 602 620	607 606 605 604	601	602
MISC.	U62 U66 U67 S603	U64 TS604 TS601	TS603 TS602 S602 TD601	U63 RE601 U65

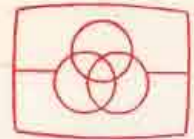
Ca

PANEL 60



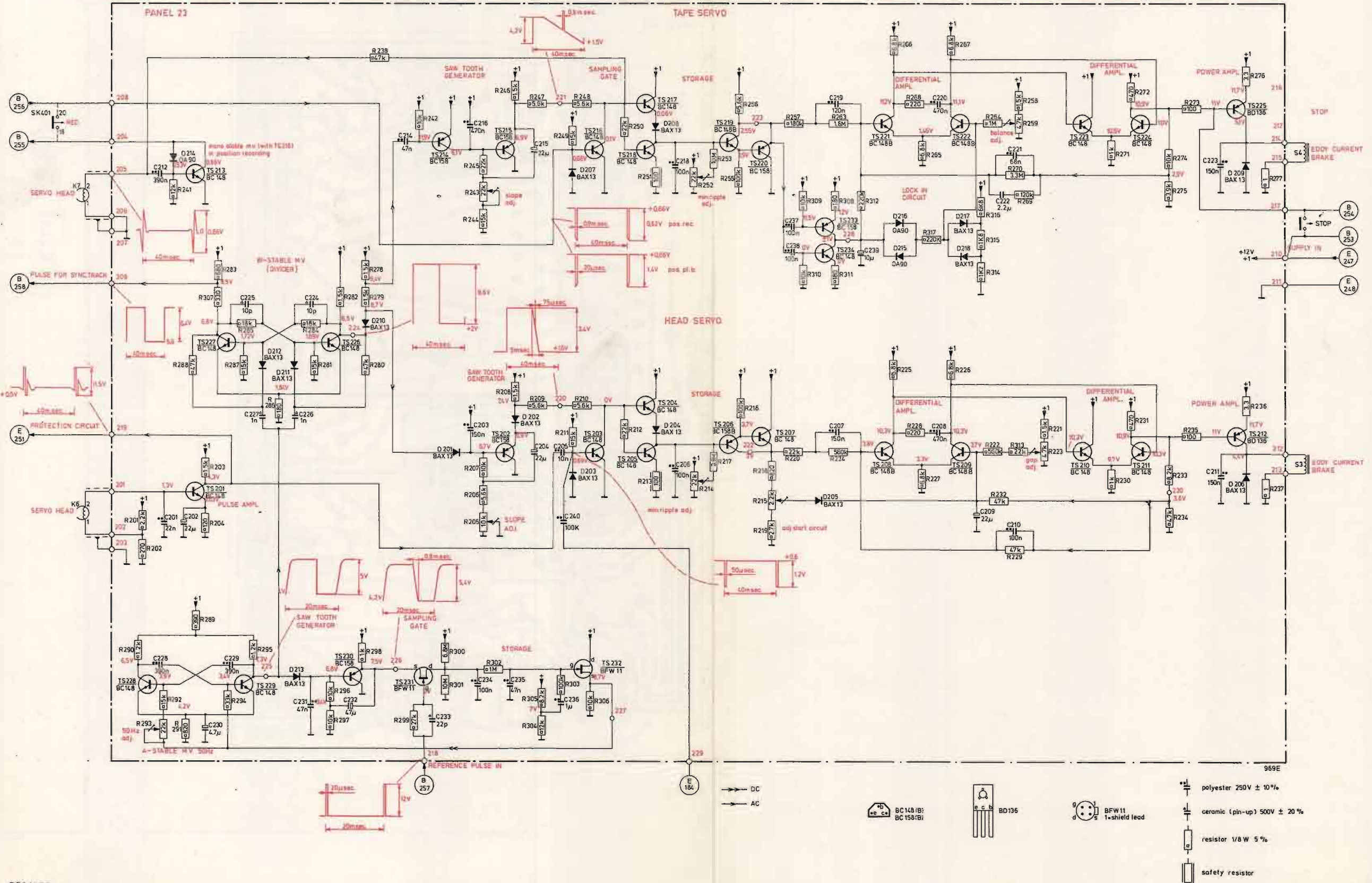
Cb



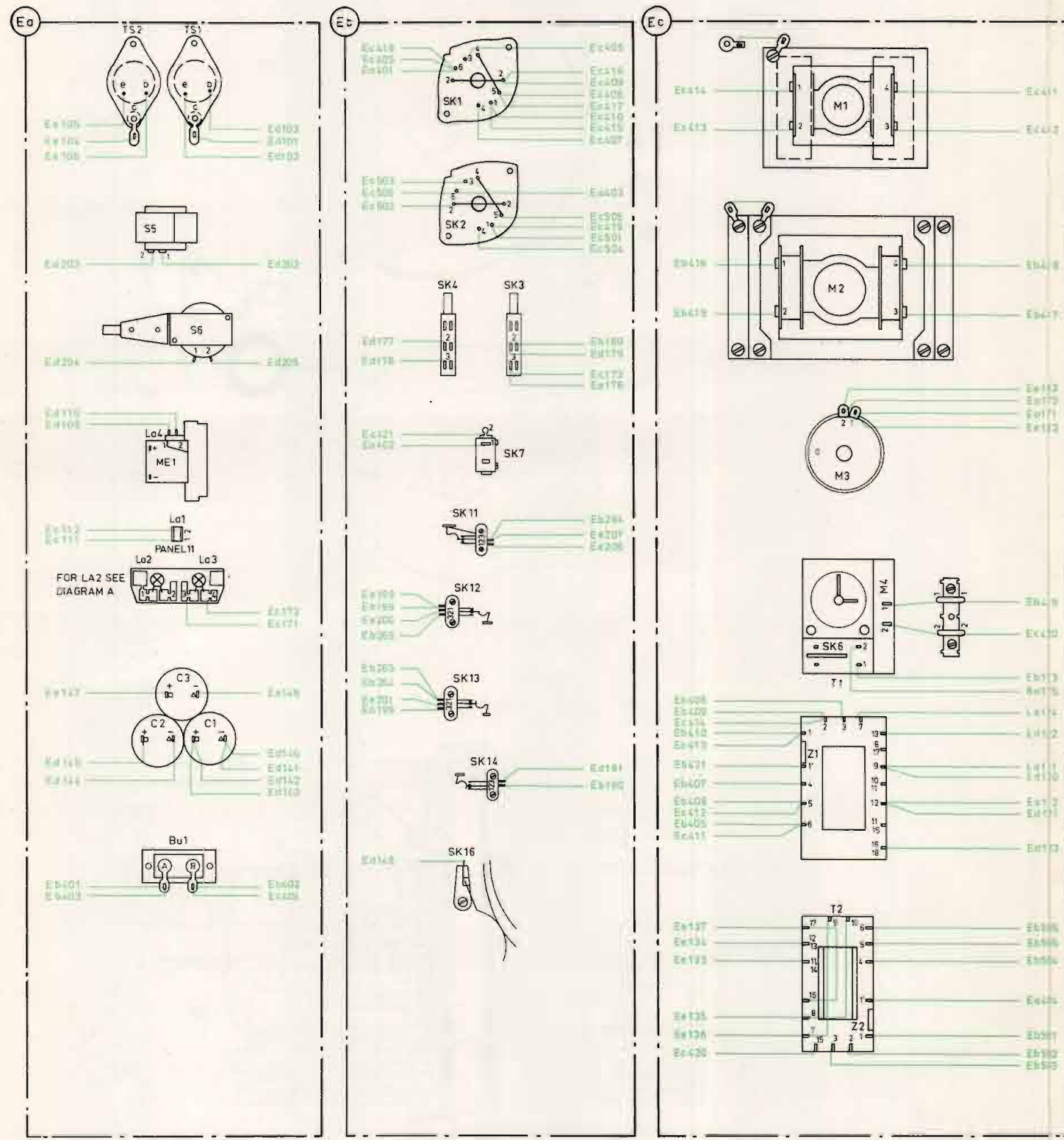


MISC	K7	D214	TS213	TS227	D212	D211	TS226	D210	TS214	TS215	D202	D207	TS216	TS218	TS217	D208	TS219	TS220	TS233	TS234	TS221	D215+D218	TS222	TS223	TS224	D209	TS225	S4				
C	212	228	201	202	230	229	224+227	231	216	215	216	203	234	235	204	205	236	240	218	219	238	220	222	221	223	226	227	S3				
R	201+204	289+295					296+298	299+301	205+207	302	208+211	303+305	212	213	252	253	255	256	257	308+312	263	265+268	314-317	264	270	268	258	259				
M.P	201-209	298					225	226	218		221	220	227	228	229	222	223		224		225+228	222	232	313	229	221	223	230	231	233+235	236	237

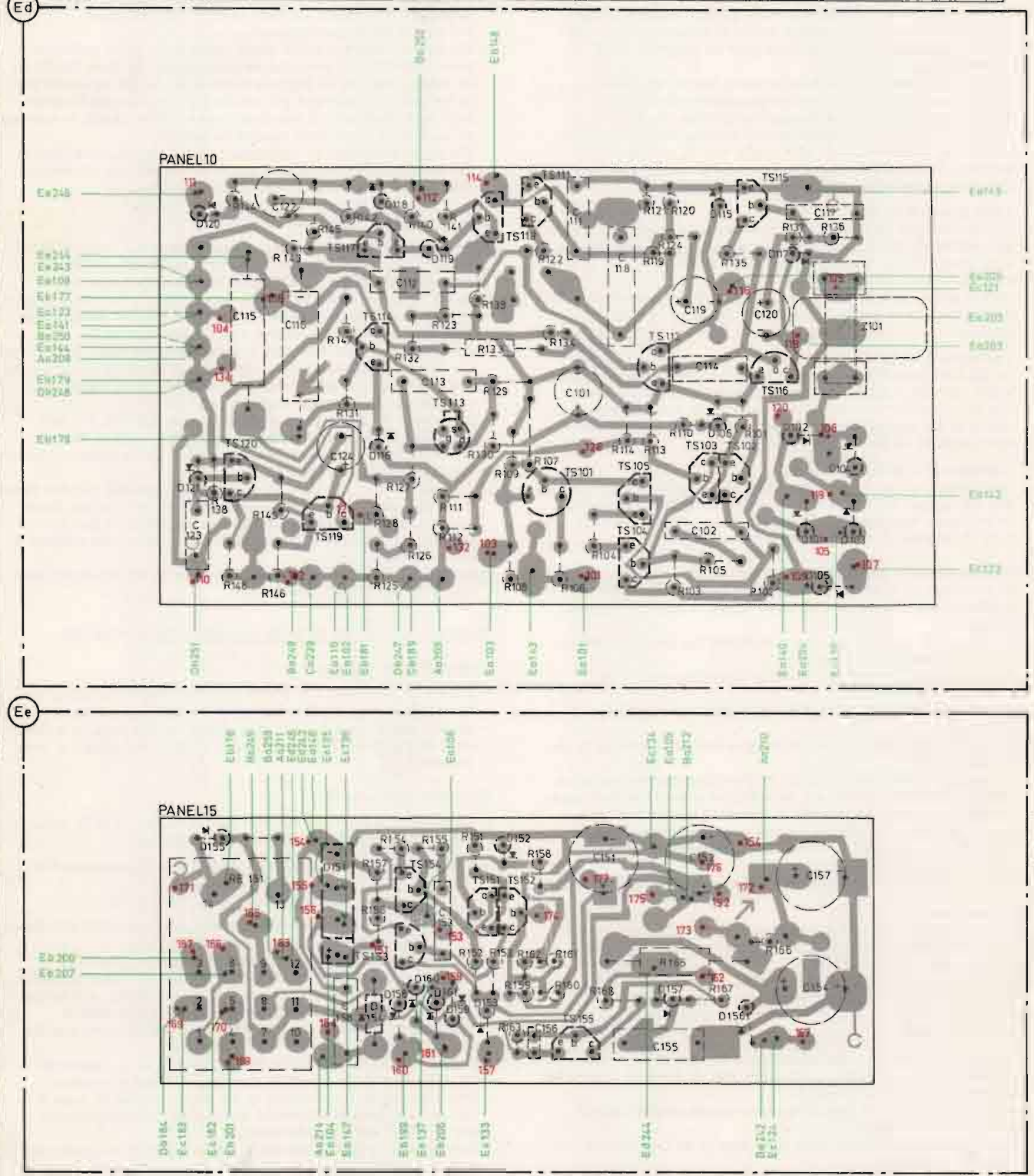
CIRCUIT DIAGRAM D



WIRING DIAGRAM E



R	138	148	144	149	146	143	142	147	131	128	127	140	141	123	139	133	129	130	109	108	122	134	107	119	121	120	114	113	124	110	135	101	137	102	136
C	123	115	122	116	124					112	113			153			156			111	101	118		119	102	114	120	117			157	154			
TS									117	114				113	118				111	101			105	104	112	103	102	115							
D	120	121							116	118				119													115	106			102	101	117	104	103



MECHANISCHE INSTELLINGEN EN CONTROLES

1. Instelling van de bandloop

Algemeen

Alle instellingen en metingen moeten gedaan worden in horizontale positie van het apparaat en bij nominale netspanning. Voor de instelling van de bandloop zijn de volgende hulp-gereedschappen vereist:

- Service testcassette met uitsparingen (4822 397 60041). Deze cassette bevat 200 m. niet-gemoduleerde band.
- Service testcassette met voorgemoduleerde band (4822 397 60042). Drie testsignalen zijn op de band gemoduleerd, elk signaal beslaat een lengte van 33 m. Dit komt overeen met 4 minuten speeltijd voor elk testsignaal. Deze testsignalen hebben de volgende functies:

Testsignaal A (0-33 m)

Op dit deel van de band is een blokvormig signaal van 400 Hz gemoduleerd. Dit signaal, dat gewist is op de plaats van het sync spoor, dient om de hoogte van de audio/sync kop in te stellen.

Op het audiospoor is een signaal van 12,5 kHz gemoduleerd. Dit signaal dient om de azimuth van de audio/sync kop in te stellen.

Testsignaal B (33-67 m)

Op dit deel van de band is een zwart-wit testpatroon gemoduleerd. Met dit signaal kan het luminantie-weergavegedeelte van de recorder worden gecontroleerd. Op het audiospoor is een 3150 Hz signaal gemoduleerd. Dit signaal dient om de bandsnelheid en de wow en flutter te meten.

Testsignaal C (67-100 m)

Op dit deel van de band is een kleurentestpatroon gemoduleerd. Met dit signaal kan het chrominantie-weergavegedeelte van de recorder worden gecontroleerd. Ook is op dit deel een 3150 Hz signaal op het audiospoor gemoduleerd.

- Trommellibelle (4822 395 80131). M.b.v. deze libelle wordt de recorder in zijn referentiepositie gezet. Alle statische bandloopinstellingen worden in de juiste referentie-positie gedaan.
- Libelle (4822 395 50128). Voor de instelling van de bandgeleiders en audio/sync kop.
- Buigpijp (4822 395 80151). Voor de instelling van beide cassetterolassen.
- Buigpijp (4822 395 90152). Voor de instelling van de spoel-schotelas.
- Mal (4822 395 50127). Voor de hoogte-instelling van de beide spoelschotels.
- Beschermpak (4822 395 80132). Uit veiligheidsoverwegingen verdient het aanbeveling om deze kapjes over de wikkelingen van koptrommelmotor MI te schuiven als de bandloop m.b.v. de loup met spiegel optisch gecontroleerd wordt. Voordat het apparaat wordt ingekast moeten deze kapjes i.v.m. vibraties verwijderd worden.
- Loup met spiegel voor optische controle van de bandloop.

Opmerking:

Een geschikte loup met spiegel met verlichtingslamp wordt geleverd door de firma Allen & Company, 253 Liverpool Road, London N.1., England.

De typenummers van deze lamp zijn:

Batterijhouder	BH
Kijker met lampje	BV316/2
Reservelampje	10U

Voordat de bandloop gecontroleerd of ingesteld moet worden, moeten eerst alle metalen delen die met de band in aanraking komen worden schoongemaakt.

Zie hiervoor deel 1A van de service documentatie onder hoofdstuk "Onderhoud".

Alle instellingen moeten stap voor stap in de beschreven volgorde gebeuren.

a. Statische instelling en controle

Alle bandgeleidercomponenten zijn nauwkeurig ingesteld en geborgd. Als bandloopfouten optreden moet eerst onderzocht worden wat de oorzaak kan zijn.

Hiermee wordt voorkomen dat goede instellingen onnodig nage-regeld worden.

- De trommellineaal (met nokken O, P en R) is in de fabriek nauwkeurig ingesteld. Deze instelling mag niet veranderd worden.

Referentiepositie van de recorder

- Plaats de recorder op een stabiele, vlakke ondergrond.
- Zet de recorder in de positie "ingereg" en verwijder de netstekker. Verwijder de kast en de cassettehouder.
- Verwijder de koptrommel.
- Plaats de trommellibelle (4822 395 80131) op de onderste trommelhelft. Let erop dat de middenpen van deze libelle in de aslaging van de koptrommel en dat de buitenste pen in het corresponderend gat van de onderste koptrommelhelft valt. Aanbevolen wordt de raakvlakken tussen de trommel en de libelle eerst goed schoon te maken.
- Plaats de recorder nu waterpas volgens de trommellibelle.
- Bij de volgende instellingen wordt er steeds van uit gegaan dat de recorder in de referentiepositie staat.

Loodrechtinstellingen (zie fig. 22)

- De volgende delen moeten loodrecht ingesteld worden. Dit kan gecontroleerd worden met libelle 4822 395 50128.
- Cassetterolassen A en K. Indien nodig kunnen deze assen m.b.v. buigpijp 4822 395 80151 ingesteld worden. Deze buigpijp heeft aan beide einden een gat. Het gat met de grootste diameter is voor as A en het andere gat voor as K. Schuif de pijp zo ver mogelijk over de assen maar zorg ervoor dat de pijp het chassis niet raakt. As A moet ingesteld worden met een nauwkeurigheid van $\pm 3'$ en as K moet ingesteld worden met een nauwkeurigheid van $\pm 10'$.
- Oost/west-helling van de audio/sync kop K3, K4. Dit kan ingesteld worden door moer E in of uit te draaien en kan gecontroleerd worden m.b.v. de libelle. De weergave-druktoets moet hierbij ingedrukt zijn.
- Toonas G. Deze as moet niet loodrecht ingesteld worden maar moet met ca. $20'$ naar de koptrommel overhellen. Draai borgschroef T los en stel de toonas loodrecht in m.b.v. schroef H. Controleer dit met de libelle. Draai nu schroef H een kwartslag rechtsom.
- Spoelschotelas J. Indien nodig kan deze as ingesteld worden m.b.v. buigpijp 4822 395 90152.

Hoogteinstelling van de beide spoelschotels (zie fig. 23)

Onderste spoelschotel

- Plaats de mal 4822 395 50127 voor de hoogte-instelling van de spoelschotels op dezelfde plaats als een cassette.
- De afstand B moet $7 \pm 0,1$ mm bedragen. Dit is in te stellen door een of meerdere opvullingen C en D van plaats te verwisselen.

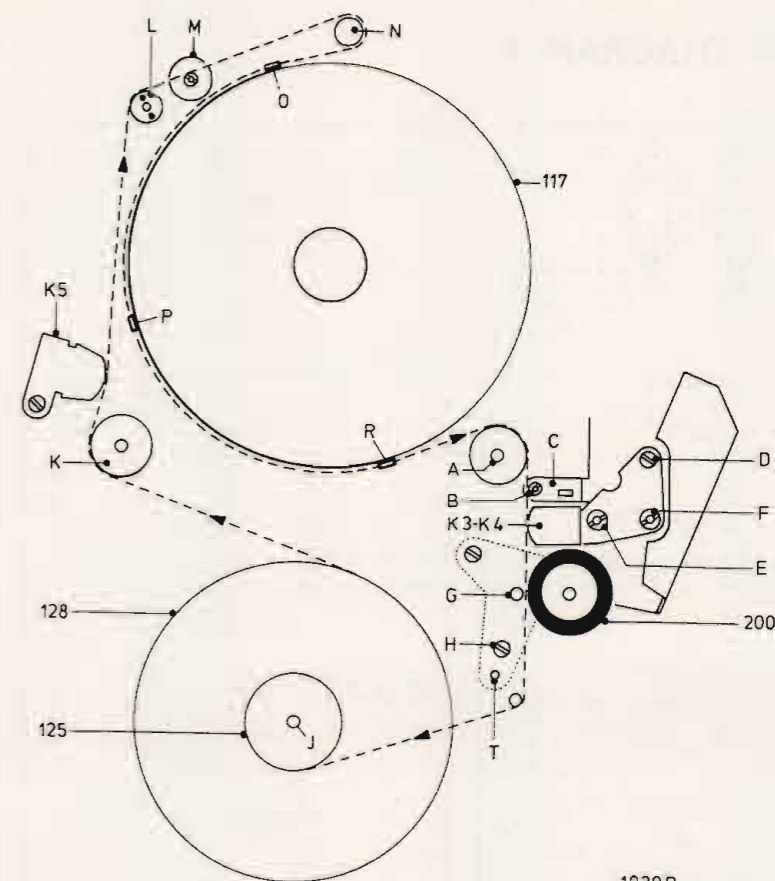
Bovenste spoelschotel

- De afstand A moet $6 \pm 0,1$ mm bedragen. Dit is in te stellen door taatslager F verder in of uit te draaien.

Verwijder de trommellibelle en monteer de koptrommel.

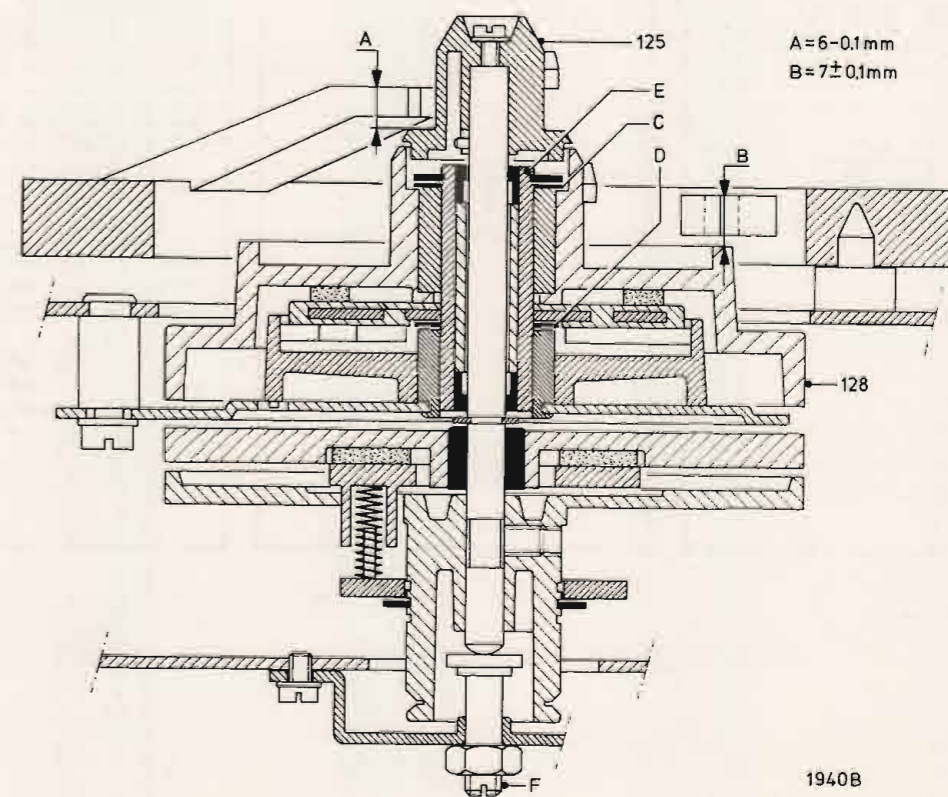
b. Dynamische instellingen (met band), zie fig. 22

- Leg de service-testcassette met uitsparingen (4822 397 60041) in het apparaat (weer zonder cassettehouder).
- Apparaat inschakelen en in positie weergave plaatsen. Om de band in te rijgen, met gedemonteerde cassettehouder, moet SK11 na de "On"-toets te hebben ingedrukt, via beugel worden totdat de trommel in ingereg (uitgeregen) positie is.
- Controleer of bandgeleider M laag genoeg staat ingesteld. De schijf van deze bandgeleider mag de band niet raken.
- Stel bandgeleider L zodanig in dat de band juist de kam O van de koptrommellineaal raakt. Daarna bandgeleider L nog ca. 100° rechtsom draaien.
- Stel de helling van de toonas G met schroef H (borgschroef T is al losgedraaid) zodanig in dat de band de kam R van de koptrommellineaal juist raakt. Daarna schroef H ca. 100° rechtsom draaien.
- Controleer nu of bij kam O blaasvorming optreedt. Eventueel de instelling bandgeleider L zodanig wijzigen dat de blaasvorming bij kam O verdwijnt.
- Controleer nu of bij kam R blaasvorming optreedt. Eventueel de helling van de toonas zodanig wijzigen dat de blaasvorming bij kam R verdwijnt.
- Herhaal de laatste twee correcties, indien nodig, enige malen, totdat de band op de kammen O, P en R korrekt aanligt.
- Draai nu borgschroef T vast.



1939B

Fig. 22



1940B

Fig. 23

c. Instellingen audio/sync kop (zie fig. 22)

Oost-west-instelling

Dit is reeds gebeurd bij de statische bandloopinstelling.

Hoogte-instelling

- Plaats de service testcassette met voorgemoduleerde band (4822 397 60042) in het apparaat.
- Sluit een oscillograaf of mV-meter aan op meetpunt 471 (zie diagram B).
- Geef het eerste 1/3 deel van de band weer.
- Stel de audio/sync kop, door de moeren E en F en schroef D evenver in of uit te draaien, in op minimaal signaal op meetpunt 471.

Azimuth-instelling

- Plaats de service-testcassette met voorgemoduleerde band (4822 397 60042) in het apparaat.
- Sluit een mV-meter, via een RC-filter, aan op punt 4 van BU5 (zie fig. 24).
- Geef het eerste 1/3 deel van de band weer.
- Stel m.b.v. schroef D de audio/sync kop op maximale spanning op punt 4 van BU5 in.

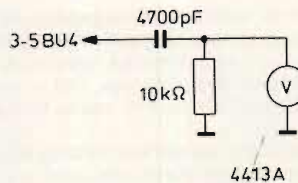


Fig. 24

2. Loopwerk instellingen

De pos. nummers van de onderdelen in de instellingen hieronder genoemd komen overeen met de pos. nummers in het exploded view.

a. Remschijf op bandtransport motor

Remschijf pos. 219 moet zich in het midden van de lichtspleet van remmagneet S4 bevinden. Dit instellen met taatslager pos. 222.

b. Remschijf op videokoppentrommelas

De remschijf pos. 113 moet zich in het midden van de lichtspleet van remmagneet S3 bevinden. Dit instellen door de remschijf op de videokoppentrommelas te verschuiven. (Eerst de 2 inbusschroeven pos. 13 losdraaien).

c. Videokoppentrommel

De schroef pos. 14 in veer pos. 112, moet zodanig worden ingesteld dat de videokoppentrommel een axiale speling heeft van 0,2 mm.

d. Koppentrommelmotor poelie pos. 158

De poelie op de as van de koppentrommelmotor zodanig instellen dat de koppentrommel aandrijfsnaar pos. 171 symmetrisch op het loopvlak van zowel de motorpoelie pos. 158 als de koppentrommel poelie pos. 111 loopt. Dit instellen door de poelie op de motoras te verschuiven.

e. Fricties

Opmerking:

De fricties en trekkrachten moeten gemeten worden met behulp van een veerdruk meter. Onder radius wordt verstaan de afstand tussen het middelpunt van de haspel en het punt waarop de kracht gemeten moet worden (zie fig. 25). De kracht bij een radius van 5,5 cm kan gemeten worden met een volle haspel en bij een radius van 2 cm bij een lege haspel. Op het einde van de band kan met behulp van plakband een lus gemaakt worden waarin de veerdrukmeter gehaakt kan worden zie fig. 25.

Tegenfrictiekoppel van de bovenste spoelschotel (zie fig. 27)

Apparaat in de stand "rewind". Leg een losse haspel (bovenste haspel uit een cassette) met nog enkele meters band op de bovenste spoelschotel. Het tegenfrictiekoppel moet 25 gr bedragen. Linksom gemeten bij een radius van 2 cm. Wanneer de gemeten waarde afwijkt van bovengenoemde waarde is het tegenfrictiekoppel in te stellen door een veer pos. 121 in een ander gaatje in beugel pos. 119 te bevestigen.

Opspoelfrictie

Leg een losse haspel (bovenste haspel uit een cassette) met nog enkele metersband op de bovenste spoelschotel. Apparaat in de stand weergave. De opspoelfrictie kracht moet 40 ± 10 gr bedragen gemeten bij een radius van 2 cm.

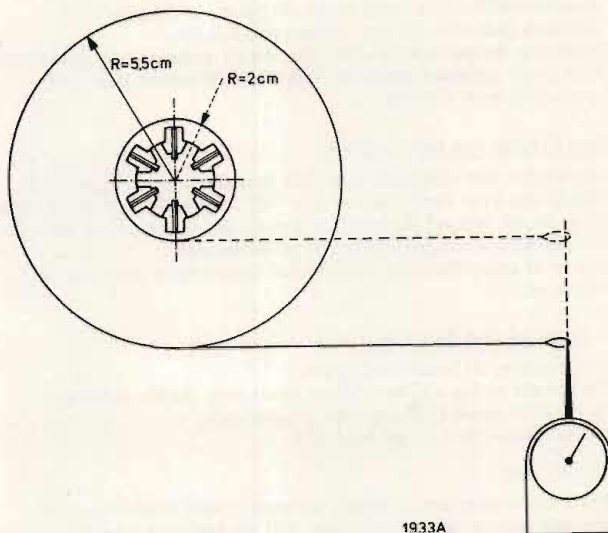


Fig. 25

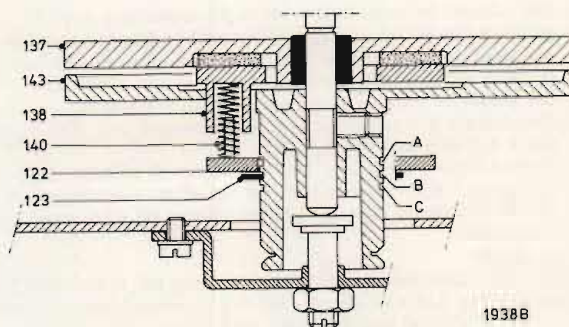


Fig. 26

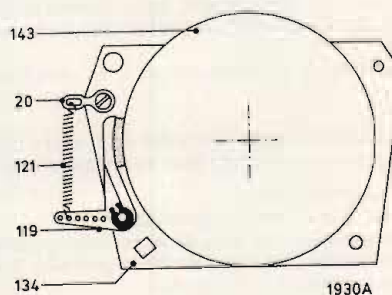


Fig. 27

Valt de gemeten waarde buiten de bovengenoemde tolerantie dan moet de aandrukkracht van ring pos. 138 tegen de frictieschijf pos. 137 verhoogt respectievelijk verkleind worden. Dit is in te stellen door de borgring pos. 123 in een hogere of lagere uitsparing in poelie pos. 143 aan te brengen (zie A, B en C in fig. 26).

Blijft echter bij de uiterste positie van de borgring pos. 123 het frictiekoppel te groot of te klein, dan moet o.a. de opspoelfrictieschijf pos. 137 gecontroleerd worden.

Tegenfrictiekoppel van de onderste spoelschotel

Apparaat in stand weergave.

Leg een losse haspel, volledig gevuld met band (onderste haspel uit een cassette) op de onderste spoelschotel.

De afspoelfrictie kracht moet 20 ± 5 gr bedragen.

Linksop gemeten bij een radius van 5,5 cm.

Wanneer de gemeten waarde buiten de aangegeven toleranties valt moet spoelschotel pos. 128 of frictieschijf pos. 130 gecontroleerd worden.

Startfrictie van het vliegwiel

Verwijder het vliegwiel pos. 162 compleet met rol pos. 161. Windt een stuk band om rol pos. 161. Haak een veerdrukmeter in de band. Wikkel de band af terwijl het vliegwiel is geblokkeerd. De startfrictie moet 440 ± 150 gr bedragen.

Dit is in te stellen door het aantal veerringen pos. 160 te wijzigen.

f. Drukrol (zie fig. 28)

Apparaat in de stand weergave.

De kracht nodig om de drukrol juist iets van de toonas af te trekken moet $1600 \text{ gr} + 10\%$ bedragen.

Dit instellen met moer pos. 214.

Opmerking:

Voor apparaten met chassis nummer vanaf 14519 moet de afstand tussen de hefboom pos. 187 en hefboom pos. 211 (zie fig. 28A) 1 mm bedragen. Deze afstand kan worden ingesteld m.b.v. de 6-kantige excentrische bus op beugel pos. 181A.

g. Tussenwiel pos. 142 (zie fig. 29)

- Het tussenwiel pos. 142 moet in de middelste positie (positie "stop" en "weergave") met het gehele loopvlak de opspoelfrictieschijf pos. 137 aanraken. Het tussenwiel mag in deze stand in geen geval schijf pos. 143 aanraken. Dit instellen door beugel pos. 170a te verbuigen.

- De afstand B tussen bus pos. 26 en beugel pos. 518 moet $0,5 \pm 0,2$ mm bedragen.

In de positie "wind" en "rewind" moet de afstand A en C minstens 0,5 mm bedragen. Dit instellen door beugel pos. 518 via de slobgaten te verschuiven. (Eerst de schroeven pos. 23 losdraaien).

Controle:

Als het apparaat uitgeschakeld is, mag het tussenwiel frictieschijf pos. 137 niet raken. Als het apparaat ingeschakeld is moet de afstand tussen beugel pos. 144 en het lipje op beugel pos. 174A groter zijn dan 1 mm.

- De afstand (D) tussen de schijven pos. 143 en pos. 137 moet $1 \pm 0,1$ mm bedragen. Instellen door schijf pos. 143 op de spoelschotelas te verschuiven.

h. Druktoetsen vergrendeling

- Apparaat in de stand "stop".

Kassettehouder naar beneden.

Beugel pos. 229 moet zodanig staan ingesteld, dat de uitsparingen A en B in deze beugel, juist tegenover de beugels pos. 559 van de "wind" en "rewind" druktoetsen bevinden (zie fig. 30).

Dit instellen door de excentrische as C te verdraaien.

Opmerking:

Bij het instellen van de excentrische as C moet erop gelet worden dat de beugel pos. 229 niet verbogen wordt.

- Apparaat in de stand "stop".

Kassettehouder naar beneden gedrukt.

Lip A van beugel pos. 556 mag de kassetteontgrendeldruktoets niet blokkeren. Dit instellen door gedeelte B van de beugel 536 te verbuigen (zie fig. 31).

Controle:

Apparaat in de stand "weergave".

De "wind" en "rewind" druktoetsen mogen nu niet door de lippen C en D van beugel 556 geblokkeerd worden (zie fig. 31).

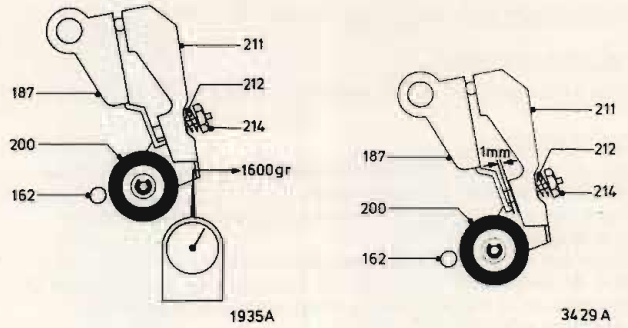


Fig. 28

Fig. 28a

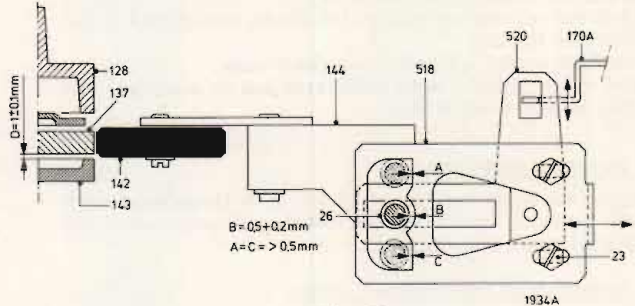


Fig. 29

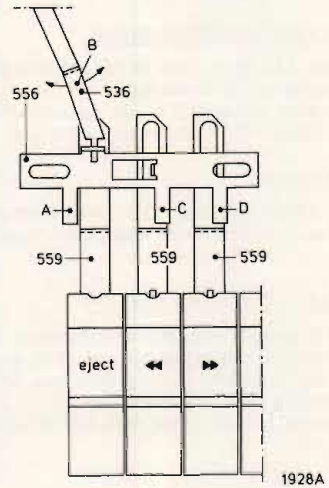


Fig. 30

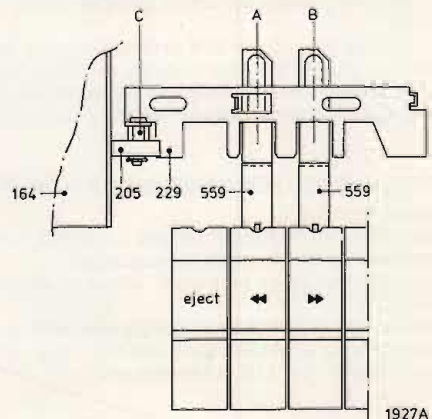


Fig. 31

i. Haspel ontgrendeling (fig. 32)

Apparaat in positie "stop".

De afstand A tussen de ontgrendelhaak pos. 547 en de cassetteoplegnok B moet $11,5 \pm 0,5$ mm bedragen. Dit instellen door beugel pos. 550 te verbuigen.

j. Electromagneet S5 (fig. 33)

- De ankerafstand A moet $1,5 \pm 0,2$ mm bedragen. Dit instellen door plaat B te verbuigen.
- Er moet een zichtbare ruimte C zijn, tussen het magneet-anker en de ontgrendelbeugel D.
- Dit instellen door beugel D te verbuigen.

Controle:

De "on" respectievelijk de "off" druktoets moet bij het bekrachtigen van de electromagneet S5 feilloos ontgrendeld worden.

k. Electromagneet S6 (fig. 34)

- De ankerafstand A moet $1,5 \pm 0,2$ mm bedragen. Dit instellen door lip B te verbuigen.
- Apparaat in de stand "weergave".
- Er moet nu een zichtbare ruimte C zijn tussen de ankerbeugel en de ontgrendelbeugel pos. 539.

Controle:

De eventueel ingedrukte druktoetsen moeten bij het bekrachtigen van de electromagneet S6 feilloos ontgrendeld worden.

l. Impulsgever kop K7

De ruimte tussen de impulsgeverkop en de permanente magneten op het vliegwiel moet $0,2 \pm 0,1$ mm bedragen. Dit instellen door de impulsgeverkop op de bevestigingsbeugel pos. 517 te verschuiven.

m. Hoogteinstelling van poelie pos. 194A

De afstand tussen de onderkant van poelie pos. 194A en de montageplaat moet $1 \pm 0,2$ mm bedragen. Dit instellen door de poelie op de motoras te verschuiven.

n. Hoogteinstelling van ring pos. 154

De afstand tussen de bovenkant van toonaslager pos. 155 en ring pos. 154 moet $1 \pm 0,5$ mm bedragen.

3. SchakelaarinstellingenSK7 (netspanningsschakelaar, fig. 35)

Apparaat in de stand "weergave".

Lip A van beugel 533 mag nu schakelhefboom B juist niet raken. SK7 is dan gesloten.

Dit instellen door lip A te verbuigen.

Opmerking:

Voor apparaten waarin beugel pos. 533 is samengesteld uit een metalen en een kunststofbeugel, moet dit ingesteld worden door beugel pos. 192A te verschuiven nadat beide schroeven pos. 1 zijn losgedraaid.

Controle:

Apparaat in stand "stop". Lip A moet SK7 feilloos uitschakelen.

SK11

Bij ingedrukte cassettehouder pos. 164 moet SK11 gesloten zijn. Bij cassettehouder in de stand "eject" moet SK11 geopend zijn. Dit instellen door beugel pos. 544 te verschuiven.

SK12

SK12 moet in de stand "stop" gesloten en in de stand "weergave" geopend zijn.

Dit instellen door de kunststof schroef pos. 195A op beugel pos. 532 verder in- of uit te draaien.

SK13

SK13 moet in de stand "stop" geopend en in de stand "weergave" gesloten zijn. Instellen door de kunststof schroef pos. 195A op beugel pos. 533 verder in- of uit te draaien.

SK14

SK14 moet in de stand "weergave" gesloten en in de stand "stop" geopend zijn. Instellen door zelftapper pos. 47 verder in of uit te draaien.

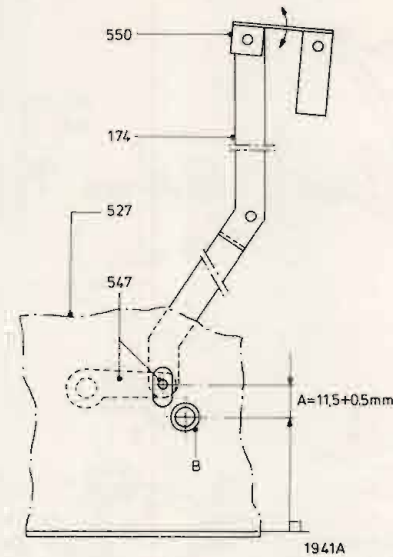


Fig. 32

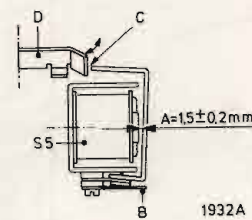


Fig. 33

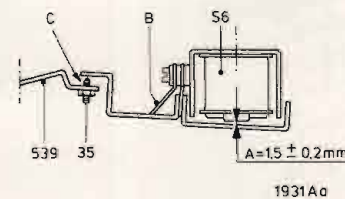


Fig. 34



Fig. 35

SK21 (FAFA kortsluitschakelaar)

SK21 moet geopend zijn wanneer het deksel boven de afstemunit gesloten is en gesloten wanneer deze deksel naar boven geklapt is.

SK401 (opname-weergave schakelaar), zie fig. 36

Apparaat in de stand "stop".

Lip A moet nu tegen schakelaarhuis aanliggen.

Apparaat in de stand "opname".

De schakelaarschuif moet 5 mm uit het schakelaarhuis getrokken zijn. (Contactvlak B moet juist helemaal vrijkomen.)

Dit is in te stellen door beugel pos. 543 t.o.v. beugel pos. 541 te verschuiven.

Opmerking:

Punt C van beugel A moet zich juist in het midden van het gat in print 45 bevinden.

SK402 (stop forward schakelaar)

Apparaat in de stand "stop".

Beugel A moet nu tegen het schakelaarhuis aanliggen.

Apparaat in stand "weergave".

De schakelaarschuif moet 5 mm uit het schakelaarhuis getrokken zijn. (Contactvlak B moet juist helemaal vrijkomen.)

Dit is in te stellen door beugel pos. 543 t.o.v. beugel pos. 541 te verschuiven.

Opmerking:

Punt C van beugel A moet zich juist in het midden van het gat in print 45 bevinden.

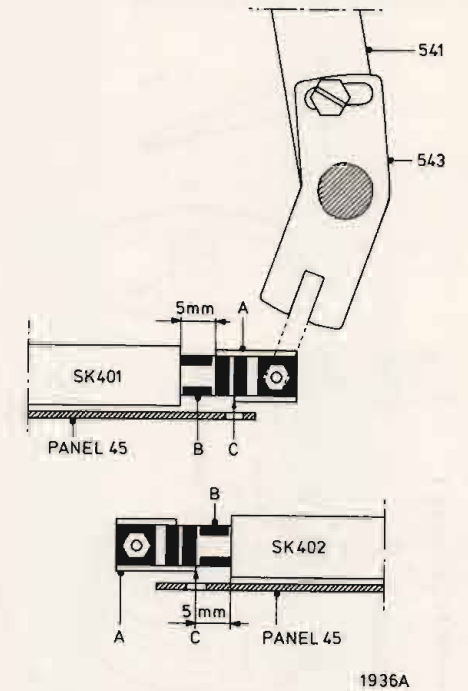


Fig. 36

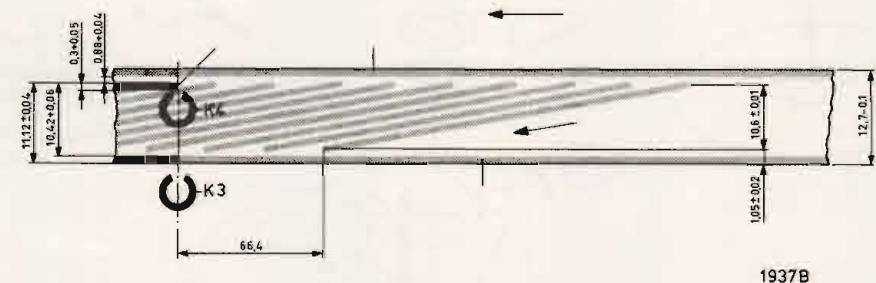
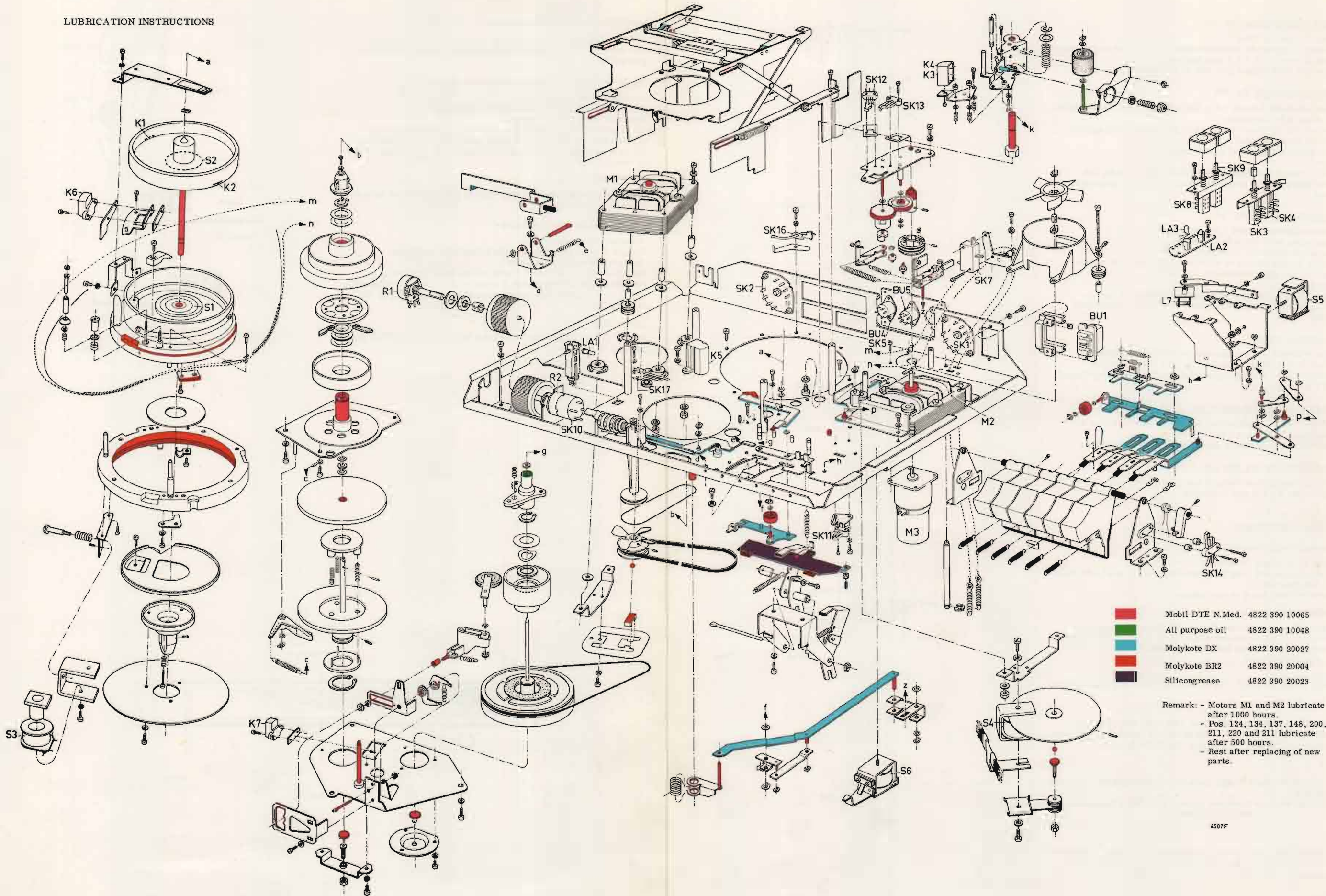


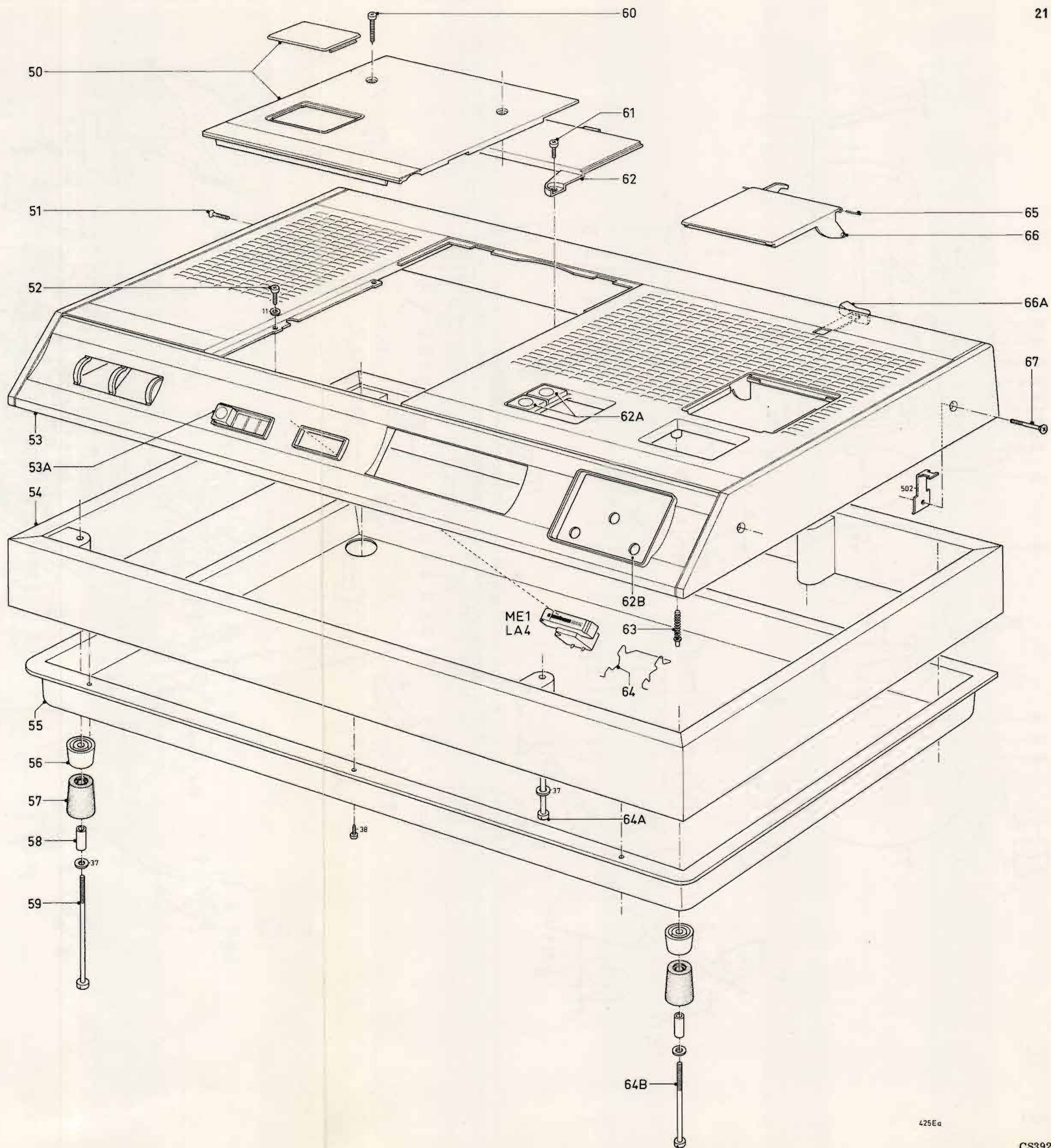
Fig. 37

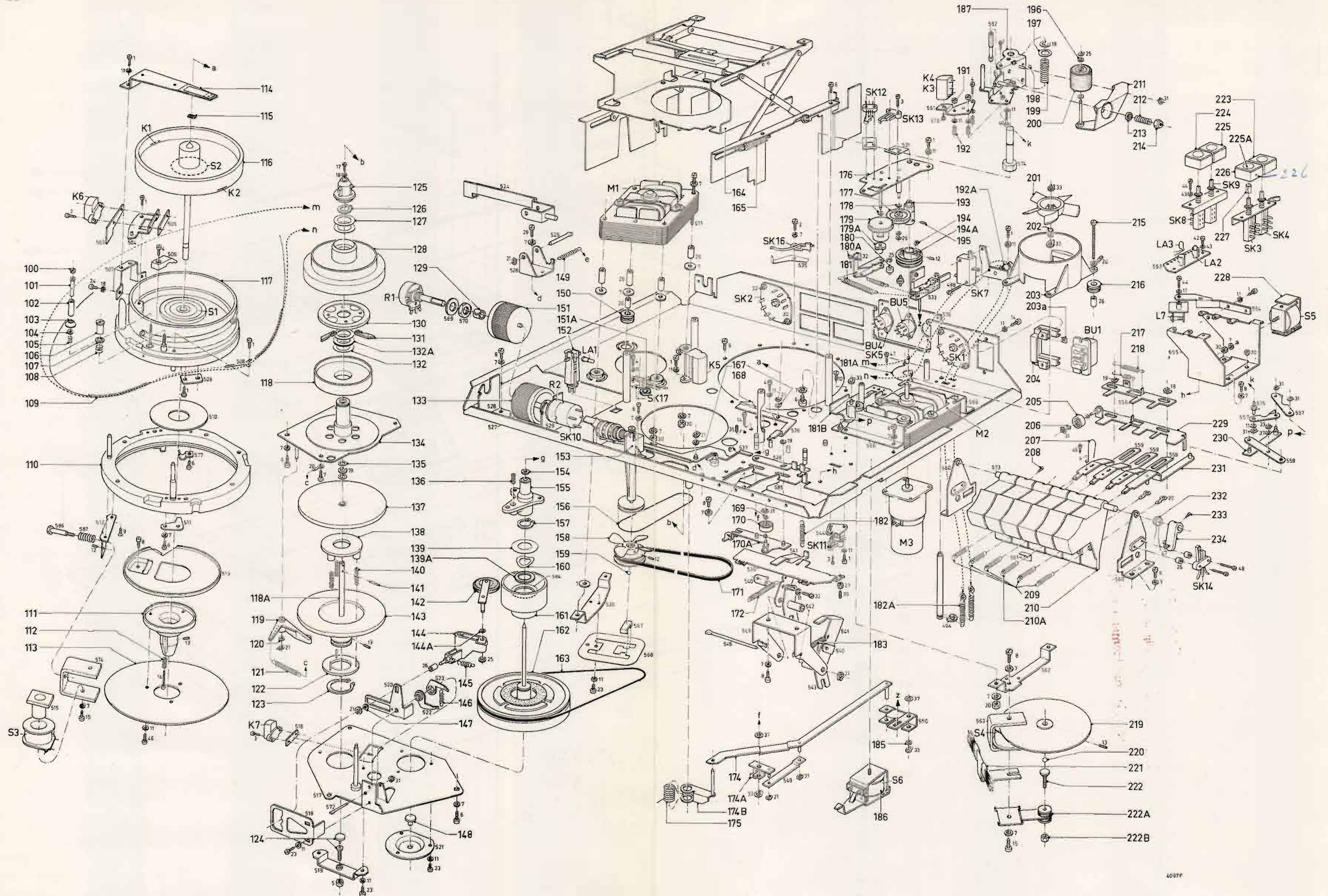
LUBRICATION INSTRUCTIONS

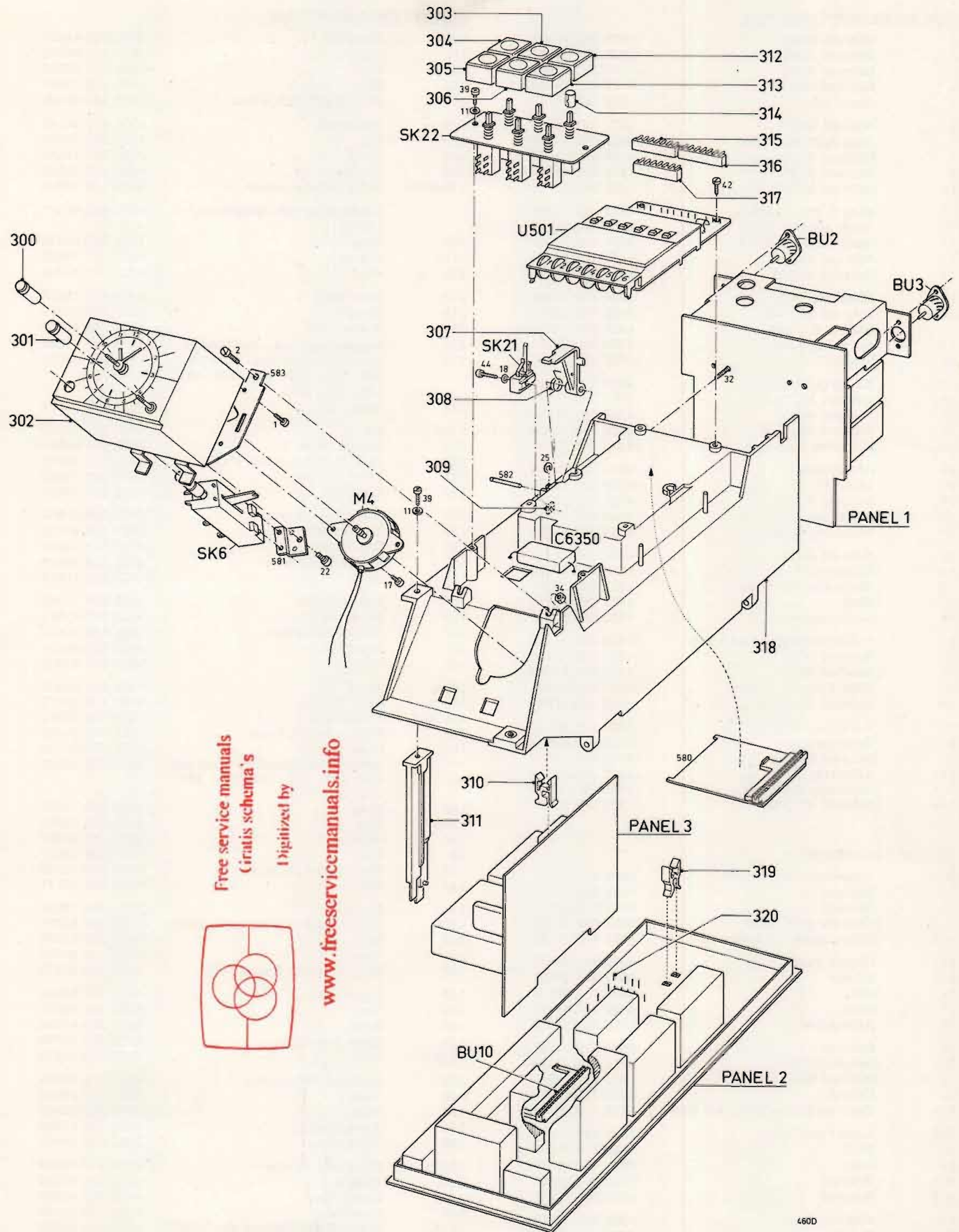


■	Mobil DTE N.Med.	4822 390 10065
■	All purpose oil	4822 390 10048
■	Molykote DX	4822 390 20027
■	Molykote BR2	4822 390 20004
■	Silicongrease	4822 390 20023

Remark: - Motors M1 and M2 lubricate after 1000 hours.
 - Pos. 124, 134, 137, 148, 200, 211, 220 and 211 lubricate after 500 hours.
 - Rest after replacing of new parts.







Free service manuals
 Cirratis schema's
 Digitized by



www.freeservicemanuals.info

660D

LIJST VAN MECHANISCHE ONDERDELEN

Lijst van standaard onderdelen

1	Schroef M3x6	4822 502 11064
2	Schroef M4x10	4822 502 11066
3	Schroef M2x8	4822 502 10681
4	Schroef M3x10	4822 502 10689
5	Moer M5	4822 505 10327
6	Schroef M4x8	4822 502 10693
7	Ring 4, 3x9x0, 8 mm	4822 532 10333
8	Schroef M4x6	4822 502 11065
9	Schroef M4x8	4822 502 11072
10	Schroef M4x6	4822 502 11191
11	Ring 3, 2x7x0, 5 mm	4822 532 10332
12	Made schroef M3x6	4822 502 11076
13	Made schroef M4x5	4822 502 10666
14	Schroef M3x14	4822 502 10691
15	Schroef M4x12	4822 502 10694
16	Moer M2, 5	4822 505 10464
17	Schroef M2, 5x6	4822 502 10813
18	Ring Ø 2, 6 mm	4822 532 10215
19	Borgring 4 mm	4822 530 70124
20	Soldeerlip	4822 290 30061
21	Klemring 4 mm	4822 530 70116
22	Schroef M2, 5x3	4822 502 10889
23	Schroef M3x4	4822 502 11189
24	Schroef M2, 6x6	4822 502 10034
25	Borgring 2, 3 mm	4822 530 70043
26	Afstandbus	4822 532 30171
27	Moer M3	4822 505 10325
28	Schroef M4x14	4822 502 10049
30	Moer M6	4822 505 10326
31	Klemring 3 mm	4822 530 70115
32	Schroef M3x8	4822 502 11053
33	Klemring 5 mm	4822 530 70117
35	Made schroef M3x6	4822 502 11107
37	Ring	4822 532 10334
38	Zelftapschroef	4822 502 30091
39	Zelftapschroef 2, 9x15 mm	4822 502 30092
40	Schroef M3x12	4822 502 10974
42	Schroef M2x5	4822 502 10679
43	Ring 2, 2x4x0, 5 mm	4822 532 10331
44	Schroef M2, 5x12	4822 502 11055
46	Zelftapschroef	5322 502 30046
47	Zelftapschroef	4822 502 30001
48	Schroef M2x12	4822 502 11176
49	Klemring 6 mm	4822 530 70118
49A	Klemring 5 mm	4822 530 70125
49B	Schroef M2, 5x15	4822 502 11136

Lijst van kastonderdelen

50	Cassettehouderdeksel	4822 443 60387
51	Schroef	4822 502 11171
52	Schroef	4822 502 11093
53	Chassis afdekplaat	4822 691 20051
53A	Nulstelknop van teller	4822 410 21154
54	Houten raam	4822 443 40073
55	Bodem	4822 443 50197
56	Huls	4822 532 60573
57	Voet	4822 462 40281
58	Afstandstuk	4822 532 20615
59	Schroef	4822 502 11261
60	Schroef M3x12	4822 502 11297
61	Schroef M3x8	4822 502 10064
62	Deksel	4822 443 60386
62A	Rode en groene lens met houder	4822 310 30404
62B	Lens voor timer	4822 381 10472
63	Paal	4822 535 90533
64	Veer	4822 492 40485
64A	Schroef	4822 502 11295
64B	Schroef	4822 502 11296
65	Pin	4822 535 10053
66	Deksel	4822 443 60388
66A	Hefboom boven modulatorunit	4822 411 50314
67	Schroef M4x25	4822 502 11161

Lijst van chassisonderdelen

100	Moer M2	4822 505 10401
101	Huls	4822 532 60585
102	Bus	4822 532 20627
103	Ring	4822 532 10661
104	Ring 3, 2x5, 5x0, 5 mm	5322 532 50356
105	Drukveer	4822 492 50152
106	Bus	4822 532 20626
107	Schijf	4822 532 10662
108	Drukveer	4822 492 51022
109+194A	Inrijgkoord + poelie	4822 321 30209
-	Ombouwset (tot chassis nr. 13400)	4822 528 80587
110	Ring	4822 532 20617
111	Poelie	4822 528 80523
112	Veer	4822 492 50704
113	Remschijf	4822 466 80622
114	Beugel	4822 403 50668
115	Koolborstel	4822 362 40052
116	Koppentrommel - N 1104/00	4822 691 20054
117	Trommel (met pos. 100, 101, 102, 103, 104, 105, 106, 107, 108, 507, 508)	4822 691 20053
118	Ring	4822 532 60572
118A	As	4822 535 80525
119	Beugel (sam.)	4822 404 60089
120	Ring 4, 2x7x0, 3 mm PVC	4822 532 50772
121	Veer	4822 492 31059
122	Ring	4822 535 70455
123	Klemring 20 mm	4822 530 70034
124	Taatslager	4822 535 80524
125	Spoelschotel	4822 528 10269
126	Klemring 12 mm	4822 530 70029
127	Ring	4822 532 10643
128	Spoelschotel	4822 528 10267
129	Drukveer	4822 492 61511
130	Koppelingsschijf	4822 528 20183
131	Remblok	4822 466 40114
132	Schijf	4822 532 50905
132A	Schijf	4822 532 50907
133	Knop (audio)	4822 413 50777
134+118	Plaat (sam.)	4822 535 70561
135	Ring 5, 2x9x0, 3 mm	4822 532 10482
136	Drukveer	4822 492 50152
-	Opspoelfrictieeenheid (met pos. 118, 122, 123, 134, 135, 137, 138, 140, 143)	4822 528 20184
139	Ring	4822 532 10457
139A	Ring	4822 532 50905
140	Drukveer	4822 492 50984
141	Veer	5322 529 50037
142	Tussenwiel (sam.)	4822 528 70242
143	Schijf	4822 528 20171
144	Beugel	4822 403 20096
144A	Ring (vanaf chassis nr. 14000)	4822 530 80076
145	Veer	4822 492 31026
146	Veer	4822 492 31027
147	Ring 4, 2x7x0, 3 mm PVC	4822 532 50772
148	Lagerplaat	4822 462 70126
149	Veer	4822 492 30681
150	Ring	4822 325 80066
151	Knop (tracking)	4822 413 50778
151A	Tule	5322 325 60178
152	Lamphouder (sam.)	4822 403 50664
153	Teller	4822 349 50062
154	Ring	4822 532 50906
155	Toonaslager	4822 520 10329
156	Tellersnaar	5322 358 30055
157	Klemring 12 mm	4822 530 70029
158	Poelie	4822 528 80525
159	Kogellager	4822 520 40065
160	Drukveer	4822 530 80109
160A	Schroef (tot chassis nr. 18967)	4822 502 11281
161+584	Rol	4822 528 90224
162	Vliegwielt	4822 528 60085
162A	Ring	4822 532 10636
163	Aandrijfsnaar	4822 358 30177
164	Cassettehouder met pos. 165	4822 691 20052

165	Veer	4822 692 31022
166	Veer (tot chassis nr. 14755)	4822 692 50994
167	Ring 4, 2x7x0,5 mm PVC	4822 532 50772
168	Schakelstuk	4822 466 90762
169	Ring 3,2x5,5x0,5 mm PVC	4822 532 50296
170	Rol	4822 532 60198
170A	Beugel	4822 403 50665
171	Aandrijfsnaar	4822 358 20093
172	Veer	4822 492 31024
174	Beugel	4822 403 50721
174A	Beugel	4822 403 50719
174B	Beugel	4822 403 50831
175	Veer	4822 492 40512
-	Inrijgmechanisme (tot chassis nr. 14519)	4822 522 10194
-	Inrijgmechanisme (vanaf chassis nr. 14519)	4822 522 10193
178	Ring 3,2x5,5x0,5 mm PVC	5322 532 50356
180A	Schroef	4822 502 11291
181A	Haak	4822 492 40455
181B	Beugel	4822 403 50758
182	Veer	4822 492 30681
182A	Veer	5322 492 30798
183	Veer	4822 492 31023
185	Ring 5, 2x9x0,3 mm PVC	4822 532 10482
186	Magneet (sam.)	4822 281 50042
187	Hefboom	4822 403 40065
191	Moer	4822 505 10528
192	Drukveer	4822 492 50152
192A	Beugel	4822 403 50794
193	Tandwiel	4822 532 40111
194	Moer M3	4822 505 10029
195	Made schroef	4822 528 80568
196	Ring 4, 2x7x0,1 mm	5322 532 10466
197	Ring 8, 2x14x0,5 mm	4822 532 50155
198	Kogel 5/32"	5322 520 40024
199	Drukveer	4822 492 50985
200	Drukrol	4822 528 70198
201	Ventilator	4822 515 30015
202	Drukveer	4822 492 61511
203	Ring	4822 532 70138
203A	Moer M3	4822 505 10029
204	Adaptor	4822 256 90125
205	Rol	4822 532 60198
206	Ring 3,2x5,5x0,5 mm PVC	5322 532 50356
207	Veer	4822 492 40487
208	Schroef	4822 502 11262
209	Veer	4822 492 30288
210	Druktoets	4822 411 50262
210A	Veer	4822 492 31212
211	Hefboom	4822 403 40045
212	Drukveer	4822 492 50703
213	Schijf	4822 532 10581
214	Moer	4822 532 10189
215	Schroef M4x40	4822 502 11054
216	Ring	4822 325 80066
217	Veer	4822 492 31028
218	Veer	4822 492 31029
219	Poelie (sam.)	4822 528 80524
220	Kogel	4822 520 40065
221	Snaarborstel	4822 479 30048
222	Taatslager	4822 502 11282
222A	Bus (sam.)	4822 520 10356
222B	Moer	4822 505 10283
223	Druktoets "off"	4822 410 21164
224	Druktoets "indicator"	4822 410 21166
225	Druktoets "Ck"	4822 410 21165
225A	Lens	4822 459 40347
226	Druktoets "on"	4822 410 21163
227	Klemveer	4822 492 51027
228	Magneet	4822 281 50043
229	Beugel	4822 403 50667
230	Strip	4822 535 70453
231	Beugel (sam.)	4822 403 50666
232	Veer	4822 492 40486
233	Schroef	4822 502 11262
234	Beugel	4822 403 30197
-	Klem voor U66 en U67	4822 454 20036

Lijst van front-end onderdelen

300	Knop 14 mm	4822 413 30542
301	Knop 17 mm	4822 413 40543
302	Schakelblok (sam.)	4822 344 40042
303	Druktoets 2	4822 410 21168
304	Druktoets 1	4822 410 21167
305	Druktoets 4	4822 410 21157
306	Druktoets 5	4822 410 21158
307	Hefboom	4822 404 60088
308	Veer	4822 492 40495
309	Moer	4822 505 10492
310	Klem	4822 466 90772
311	Steun	4822 404 60087
312	Druktoets 3	4822 410 21156
313	Druktoets 6	4822 410 21159
314	Klemveer	4822 492 51027
315	Plug (blauw)	4822 266 40032
316	Plug (groen)	4822 266 40031
317	Plug (rood)	4822 266 40029
318	Frame	4822 464 50031
319	Klem	4822 466 90772
320	Pin	4822 290 30099

Hulpgereedschappen

Service testcassette met uitsparingen	4822 397 60041
Service testcassette met voorgemoduleerde band	4822 397 60042
Libelle	4822 395 50128
Instelmal voor spoelshotelhoogte instelling	4822 395 50127
Buigpijp voor instelling cassetterol assen	4822 395 80151
Trommellibelle	4822 395 80131
Inbussleutel 1,5 mm	4822 395 50081
Veerdrukmeter (3000 gr.)	5322 395 80032
Buigpijp voor instelling spoelshotelaslager	4822 395 90152
Beschermkapje voor motor M1	4822 395 80132
Veerdrukmeter (35 gr.)	4822 395 80029
Veerdrukmeter (500 gr.)	4822 395 80025
Reinigingsset	N 1102/00

LIJST VAN ELEKTRISCHE ONDERDELEN

Transistoren

2N2219	1x	5322 130 40496
2N3055	2x	5322 130 40132
AC128	1x	5322 130 40095
BC108B	1x	5322 130 40343
BC147	5x	5322 130 40333
BC147B	4x	5322 130 40333
BC148	39x	5322 130 40318
BC148A	1x	5322 130 40317
BC148B	13x	5322 130 40318
BC148C	2x	5322 130 40361
BC149	7x	5322 130 40313
BC149B	1x	5322 130 40313
BC149C	1x	5322 130 40216
BC157	7x	5322 130 40525
BC158	9x	5322 130 40476
BC158A	1x	5322 130 40614
BC158B	5x	5322 130 40477
BC159	1x	5322 130 40508
BC178B	1x	5322 130 40348
BC327	1x	4822 130 40854
BC337	2x	4822 130 40855
BC408	1x	5322 130 44143
BC408B	2x	4822 130 40937
BC548	1x	4822 130 40938
BC549C	1x	5322 130 44246
BCW56A	1x	4822 130 40878
BD136	2x	5322 130 40712
BF194	5x	5322 130 40303
BF195	3x	5322 130 40304
BF334	1x	4822 130 40902
BF335	1x	4822 130 40898
BFW11	5x	5322 130 40408
BSX20	10x	5322 130 40417

Diodes

AA119	1x	5322 130 40229
BA148	1x	5322 130 30256
BAX13	3x	5322 130 40182
BAX16	4x	5322 130 30273
BY164	1x	5322 130 30414
BZX61-C13	1x	5322 130 34107
BZX79-C5V1	2x	5322 130 34233
BZX79-C6V2	1x	4822 130 30776
BZY88-C10	1x	5322 130 30402
OA90	3x	5322 130 30219
OA95	2x	5322 130 30191
OF161	4x	4822 130 30274
OF194	5x	4822 130 30787
OF223	5x	5322 130 34112

Geïntegreerde schakelingen

IC401	TAA350 (tot chassis nr. 12200)	5322 209 80166
IC401	TAA350A (vanaf chassis nr. 12200)	5322 209 84223
IC851	TAA350 (tot chassis nr. 12200)	5322 209 80166
IC851	TAA350A (vanaf chassis nr. 12200)	5322 209 84223
IC in U67	TBA240A	5322 209 84174
IC in U501	TAA550	4822 130 40463

Kristal

KT1508	4,43 MHz	4822 242 70147
--------	----------	----------------

Vertragslijnen

TD510	1 μ sec.	4822 157 50722
TD601	1 μ sec.	4822 157 50631
TD801	64 μ sec.	4822 154 10027

Motoren

M1	Motor voor video koppen-trommel	4822 361 70279
M2	Motor voor bandtransport	4822 361 70282
M3	In/uitrijgmotor	4822 361 20098
M4	Motor in tijdschakelklok	4822 361 60186

Smeltveiligheden

Z1	1,5 A	138°	4822 252 20001
Z2	1,5 A	138°	4822 252 20001
Z3	0,5 A		4822 253 20014
Z101	3,15 A (vanaf chassis nr. 8869)		4822 253 30027

Relais + schakelaars

RE151		4822 280 70147
RE520 (Reed contact)		4822 280 20047
RE601		4822 280 70148
RE901/SK901		4822 280 60365
SK1/SK2		4822 272 10202
SK3/SK4		4822 276 20154
SK5		in BU4
SK6		4822 276 10506
SK7		4822 276 10484
SK8/SK9		4822 276 20153
SK10		op RE2
SK11 t/m SK14		4822 271 30243
SK16		4822 403 50669
SK17		4822 271 30181
SK20/SK22 (tot front end nr WD12)		4822 276 60108
SK20/SK22 (vanaf front end nr. WD12)		4822 276 60125
SK21		4822 278 90035
SK401	Schuifschakelaar	4822 277 30526
SK402	schuifschakelaar	4822 277 30527
SK519	Kontacten van RE520	4822 280 20048

Plughouders

BU1	Plughouder voor netstekker voor /00, /15 en /38	4822 265 20062
BU1	Plughouder voor netstekker voor /19	5322 265 30066
BU2	Ant. in	4822 267 30084
BU3	Ant. uit (tot front end nr WD17)	4822 265 10015
BU3	Ant. uit (vanaf front end nr. WD17)	4822 265 10021
BU4	5-polig 180°	5322 267 40041
BU5	6-polig 240°	4822 267 40045
BU6	6-polig	4822 266 30055
BU7	6-polig	4822 266 30055
BU8	6-polig	4822 266 30055
BU9	4-polig	4822 266 30054
BU10	17-polig	4822 267 50189
	Connector voor U61, U62 en U64	4822 267 50196
	Connector voor U63 en U65	4822 267 50189
	Connector voor U66	4822 265 30109
	Connector voor U67	4822 265 40114

Lampen

LA1	19 V/50 mA	4822 134 40078
LA2	28 V/40 mA	4822 134 40285
LA3	14 V/80 mA	4822 134 40257
LA4	14 V/40 mA met lamphouder	4822 134 40314

Indicator

ME1	Niveau indicator	4822 347 10082
-----	------------------	----------------

Koppen

K1/K2	Videokoppen	zie pos. 116 van mech. stuklijst
K3/K4	Audio/sync. kop	4822 249 10071
K5	Wiskop	4822 249 40065
K6	Servokop (kopservo)	4822 249 20025
K7	Servokop (bandservo)	4822 249 20025

<u>Spoelen</u>					
T1		4822 146 60071	U1501		4822 154 30029
T2		4822 146 40199	U1502		4822 158 10251
S3		4822 281 60098	U1503		4822 154 90027
S4		4822 281 60098	U1505		4822 158 20184
S5		4822 157 50711	U1506		4822 212 20037
			U1507		4822 212 20086
S6		4822 157 50711	<u>Weerstanden</u>		
S7		4822 156 20463	R1	470 k Ω	4822 101 30225
S401		4822 158 20344	R2+SK10	22 k Ω	4822 101 50129
S402		4822 158 20344	R110	910 k Ω	5322 116 54545
S403		4822 158 30183	R111	2,87 k Ω	5322 116 50414
S404		4822 158 30183	R114	2,2 k Ω	5322 116 54574
S406		4822 157 50709	R125	22 M Ω	4822 110 42223
S407		4822 158 20347	R126	22 M Ω	4822 110 42223
S412		4822 158 20343	R158	2,61 k Ω	4822 116 51081
S413		4822 156 20619	R159	8,2 k Ω	5322 116 54558
S414	(tot chassis nr. 9456)	4822 156 20621	R162	2,15 k Ω	5322 116 50767
S415		4822 156 20619	R165	5,6 k Ω	4822 110 23127
S416		4822 158 20349	R166	10 Ω	5322 110 60054
S417		4822 158 20349	R167	10 M Ω	4822 111 30342
S418		4822 158 20349	R205	10 k Ω	4822 100 10035
S419		4822 156 20619	R213	100 Ω	4822 111 30343
S420		4822 158 20349	R214	22 k Ω	4822 100 10051
S421		4822 158 20349	R215	2,2 k Ω	4822 100 10029
S432		4822 156 40504	R217	3,9 M Ω	4822 111 30059
S453		4822 156 20495	R222	560 k Ω	4822 110 53181
S454		4822 156 20622	R223	4,7 k Ω	4822 100 10036
S455	(tot chassis nr. 8704)	4822 158 20349	R224	560 k Ω	4822 110 53181
S509		4822 157 50624	R229	47 k Ω	4822 110 53152
S511		4822 157 10007	R232	47 k Ω	4822 110 53152
S518		4822 157 30192	R236	3,3 Ω	4822 111 50369
S520		4822 280 20047	R237	1 Ω	4822 110 63027
S602		4822 158 20343	R243	22 k Ω	4822 100 10051
S603		4822 158 20343	R251	120 Ω	4822 110 63083
S801		4822 158 20347	R252	22 k Ω	4822 100 10051
S802		4822 158 20347	R253	10 M Ω	4822 111 30342
S803		4822 158 20348	R259	4,7 k Ω	4822 100 10036
S804		4822 158 20348	R263	1,8 M Ω	4822 110 63194
S805		4822 158 20343	R264	1 M Ω	4822 110 63187
S806	(vanaf chassis nr. 8869)	4822 158 20349	R270	3,3 M Ω	4822 110 61201
S851		4822 158 20349	R276	2,7 Ω	4822 111 50381
S852		4822 158 20349	R277	1 Ω	4822 110 63027
S901	(vanaf chassis nr. 8704)	4822 157 50745	R293	22 k Ω	4822 100 10051
S902	(vanaf chassis nr. 8704)	4822 158 10224	R300	6,8 M Ω	4822 110 61209
			R301	10 M Ω	4822 111 30342
			R302	1 M Ω	4822 110 63187
			R408	1 k Ω	4822 100 10037
			R414	NTC	4822 116 30076
			R418	4,7 k Ω	4822 100 10036
			R424	4,7 k Ω	4822 100 10036
			R433	1 k Ω	4822 100 10037
			R437	4,7 k Ω	4822 100 10036
			R445	12 k Ω	5322 116 50572
			R451	120 Ω	4822 110 63083
			R461	1 k Ω	4822 100 10037
			R470	2,2 k Ω	4822 100 10029
			R473	100 k Ω	4822 100 10052
			R484	33 Ω	4822 111 30418
			R487	82 Ω	4822 110 63078
			R492	1 k Ω	4822 100 10037
			R497	33 Ω	4822 111 30418
			R502	100 k Ω	4822 100 10052
			R529	4,7 M Ω	5322 111 30382
			R540	1 M Ω	4822 110 63187
			R542	1,5 M Ω	4822 111 30077
			R551	1,5 M Ω	4822 111 30077
			R553	1,5 M Ω	4822 111 30077
			R557	1 k Ω	4822 100 10037
			R559	1,5 M Ω	4822 110 63192
			R577	4,7 M Ω	5322 111 30382
			R603	82 Ω	4822 110 63078
			R702	27 Ω	4822 111 30003
			R715	VDR	4822 116 20063
			R716	100 Ω	4822 100 10075
			R719	4,7 k Ω	4822 100 10036
<u>Units</u>					
U61		4822 214 30157			
U62		4822 214 30158			
U63		4822 214 30159			
U64		4822 214 30161			
U65		4822 214 30162			
U66		4822 214 30154			
U67		4822 214 30155			
U501		4822 218 20059			
U502	voor /00, /15 en /19	4822 210 40122			
U502	voor /38	4822 210 40125			
U503		4822 210 50066			
U504		4822 216 90416			
U505	voor /00, /19 en /38	4822 216 90417			
U505	voor /15	4822 216 90422			
U506	voor /00, /19 en /38	4822 212 20034			
U506	voor /15	4822 214 30189			
U507		4822 212 20075			
U508	voor /00, /19 en /38	4822 210 20188			
U508	voor /15	4822 214 30191			
U512	voor /00, /19 en /38	4822 156 60076			
U512	voor /15	4822 156 30436			
U513	voor /00, /19 en /38	4822 156 60076			
U513	voor /15	4822 156 30436			
U514	voor /00, /19 en /38	4822 216 90414			
U514	voor /15	4822 214 30192			
U515	voor /00, /19 en /38	4822 216 90415			
U515	voor /15	4822 214 30193			
U516		4822 210 20158			
U517	voor /00, /19 en /38	4822 216 90413			
U517	voor /15	4822 214 30188			

R721	VDR	4822 116 20063	C460	27 pF - 63 V	4822 122 30045
R722	VDR	4822 116 20063	C461	27 pF - 63 V	4822 122 30045
R725	100 Ω	4822 111 30343	C464	820 pF - 63 V	4822 121 50294
R728	6,8 kΩ	5322 116 54012	C465	10 nF - 250 V	4822 120 21134
R729	2,7 kΩ	5322 116 50007	C468	22 μF - 10 V	4822 124 20361
R737	390 Ω	4822 111 50166	C469	68 μF - 16 V	4822 124 20376
R739	470 Ω	5322 116 50154	C470	22 μF - 10 V	4822 124 20361
R741	4,7 kΩ	4822 100 10036	C471	120 pF - 63 V	4822 122 30093
R746	390 Ω	5322 116 50093		(tot chassis nr. 8704)	
R747	330 Ω	4822 110 53094	C472	120 pF - 63 V	4822 122 30093
R814	100 Ω	4822 111 30343		(tot chassis nr. 8704)	
R816	470 Ω	4822 100 10038	C473	10 nF - 40 V	4822 122 30043
R829	47 Ω	4822 111 30006	C474	330 pF - 125 V	4822 121 50369
R867	100 kΩ	4822 100 10052	C475	330 pF - 125 V	4822 121 50369
R901	1 Ω	4822 110 63027	C480	22 μF - 10 V	4822 124 20361
R904	100 Ω	4822 110 63081	C481	390 pF - 63 V	4822 121 50418
R905	100 Ω	4822 111 30343		(tot chassis nr. 8704)	
R909	2,2 kΩ	4822 100 10029	C481	330 pF - 250 V	5322 121 54019
R915	68 Ω	4822 110 63076		(vanaf chassis nr. 8704)	
R1712	22 kΩ	4822 100 10051	C483	100 μF - 25 V	4822 124 20587
R1727	270 Ω	4822 110 63092	C484	100 μF - 25 V	4822 124 20587
R1729	560 Ω	4822 110 63101	C485	820 pF - 63 V	4822 121 50294
R1730	100 Ω	4822 111 30343	C502	120 pF - 63 V	4822 122 30093
R1741	1 kΩ	4822 110 63107	C503	10 nF - 125 V	4822 120 21134
R1742	270 Ω	4822 110 63092	C512	33 μF - 6,3 V	4822 124 20452
R1749	4,7 kΩ	4822 100 10036	C514	22 μF - 10 V	4822 124 20361
R1752	4,7 kΩ	4822 116 30114	C515	4,7 μF - 63 V	4822 124 20452
			C517	10 μF - 25 V	4822 124 20472
			C522	1,8 nF - 100 V	4822 122 30048
			C524	15 μF - 16 V	4822 124 20467
<u>Condensatoren</u>					
C1	4700 μF - 25 V	4822 124 70245	C525	10 nF - 40 V	4822 122 30043
C2	1500 μF - 63 V	4822 124 70246	C550	33 μF - 6,3 V	4822 124 20452
C3	1000 μF - 63 V	4822 124 70215	C551	10 μF - 25 V	4822 124 20475
C101	220 μF - 16 V	4822 124 20473	C552	1 nF - 125 V	4822 121 50424
C115	1 μF - 250 V	4822 121 40208	C553	1,5 μF - 63 V	4822 124 20492
C116	150 μF - 16 V	4822 124 20586			
C119	33 μF - 40 V	4822 124 20485	C554	220 μF - 16 V	4822 124 20473
C120	33 μF - 40 V	4822 124 20485	C555	1,8 nF - 100 V	4822 122 30048
C122	15 μF - 40 V	4822 124 20484	C556	4,7 μF - 63 V	4822 124 20494
C124	150 μF - 6,3 V	4822 124 20454	C558	33 μF - 6,3 V	4822 124 20452
C151	150 μF - 63 V	4822 124 20389	C559	1,5 μF - 63 V	4822 124 20492
C152	150 μF - 63 V	4822 124 20389	C560	220 μF - 16 V	4822 124 20473
C154	50 μF - 100 V	4822 124 20057	C561	22 μF - 10 V	4822 124 20361
C157	50 μF - 100 V	4822 124 20057	C567	4,7 μF - 63 V	4822 124 20494
C202	22 μF - 10 V	4822 124 20361	C572	4,7 μF - 63 V	4822 124 20494
C203	150 nF - 250 V	4822 121 40104	C573	33 μF - 6,3 V	4822 124 20452
C204	22 μF - 10 V	4822 124 20361			
C207	150 nF - 250 V	4822 121 40104	C574	4,7 μF - 63 V	4822 124 20494
C208	470 nF - 250 V	4822 121 40186		(tot chassis nr. 8704)	
C209	22 μF - 25 V	4822 124 20476	C574	1,5 μF - 63 V	4822 124 20492
C211	150 nF - 250 V	4822 121 40104		(vanaf chassis nr. 8704)	
C212	390 nF - 250 V	4822 121 40207	C575	4,7 μF - 63 V	4822 124 20494
C213	1 nF - 100 V	4822 122 30027	C576	1 nF - 100 V	4822 122 30027
C215	22 μF - 10 V	4822 124 20361	C577	15 μF - 16 V	4822 124 20497
C216	470 nF - 250 V	4822 121 40186	C578	4,7 μF - 63 V	4822 124 20494
C220	470 nF - 250 V	4822 121 40186	C581	220 μF - 16 V	4822 124 20473
C222	2,2 μF - 100 V	4822 121 40186	C585	4,7 μF - 63 V	4822 124 20494
C223	150 nF - 250 V	4822 121 40104	C586	4,7 μF - 63 V	4822 124 20494
C228	390 nF - 250 V	4822 121 40207	C587	22 μF - 10 V	4822 124 20361
C229	390 nF - 250 V	4822 121 40207	C601	47 μF - 10 V	4822 124 20461
C230	4,7 μF - 63 V	4822 124 20494	C602	100 μF - 25 V	4822 124 20587
C232	47 μF - 10 V	4822 124 20461	C603	82 pF - 63 V	4822 122 30178
C236	1 μF - 250 V	4822 121 40208	C604	10 μF - 25 V	4822 124 20475
C239	10 μF - 25 V	4822 124 20475	C605	1,5 nF - 63 V	4822 121 50432
C424	22 μF - 10 V	4822 124 20361	C802	820 pF - 63 V	4822 121 50368
C431	4,7 μF - 63 V	4822 124 20452		(vanaf chassis nr. 8869)	
C432	22 μF - 10 V	4822 124 20361	C803	15 μF - 16 V	4822 124 20467
C433	68 μF - 16 V	4822 124 20376		(vanaf chassis nr. 8869)	
C434	390 pF - 250 V	4822 121 50418	C807	6,8 μF - 40 V	4822 124 20483
C435	18 pF (vanaf chassis nr. 8704)	4822 125 50076	C808	15 μF - 16 V	4822 124 20467
C441	22 μF - 10 V	4822 124 20361	C810	6,8 μF - 40 V	4822 124 20483
C442	22 μF - 10 V	4822 124 20361	C811	6,8 μF - 40 V	4822 124 20483
C443	22 μF - 10 V	4822 124 20361			
C444	22 μF - 10 V	4822 124 20361	C812	68 μF - 16 V	4822 124 20376
C446	68 μF - 16 V	4822 124 20376	C815	6,8 μF - 40 V	4822 124 20483
C447	120 pF - 63 V	4822 122 30093	C817	15 μF - 16 V	4822 124 20467
C453	330 pF - 40 V	4822 122 30055		(tot chassis nr. 8869)	
C458	15 pF - 63 V	4822 122 30097	C851	10 nF - 40 V	4822 122 30043
C459	22 μF - 10 V	4822 124 20361	C852	10 nF - 40 V	4822 122 30043
			C853	6,8 μF - 40 V	4822 124 20483
			C854	6,8 μF - 40 V	4822 124 20483

C856	330 pF - 125 V	4822 121 50369	<u>N 1002/00</u>		**	
C857	330 pF - 125 V	4822 121 50369	pos. 1	{	Contrasteker (VHF/UHF) 4822 264 30071	
C861	22 pF	4822 125 50045	pos. 2			Impedantietransformator 12EA5101/11 **
C901	(vanaf chassis nr. 8704) 22 pF	4822 125 50045	pos. 3			Contrasteker (VHF/UHF) 4822 264 30071
C902	22 µF - 10 V	4822 124 20361	pos. 4			Coax kabel (per meter) 4822 322 10026
C902	(tot chassis nr. 8704) 10 µF - 25 V	4822 124 20475	pos. 5			Coax steker 4822 266 10033
C902	(vanaf chassis nr. 8704) 10 µF - 25 V	4822 124 20475	<u>N 1002/10</u>		**	
C903	15 µF - 16 V	4822 124 20467	pos. 1	{	Contrasteker (VHF/UHF) 4822 264 30071	
C903	(vanaf chassis nr. 8704) 15 µF - 16 V	4822 124 20467	pos. 2			Impedantietransformator 12EA5101/11 **
C904	68 µF - 16 V	4822 124 20376	pos. 3			Contrasteker (VHF/UHF) 4822 264 30071
C906	10 nF - 40 V	4822 122 30043	pos. 4			Coax kabel (per meter) 4822 322 10026
C908	15 µF - 16 V	4822 124 20467	pos. 5			Coax steker 5322 266 10023
C1601	(vanaf chassis nr. 8704) 120 pF	4822 122 30093	<u>N 1004/00</u>		**	
C1602	15 µF - 16 V	4822 124 20467	pos. 1	Coax steker	4822 265 10018	
C1603	47 µF - 25 V	4822 124 20477	pos. 2	Coax kabel (per meter)	4822 322 10026	
C1610	4,7 µF - 63 V	4822 124 20494	pos. 3	Coax steker	4822 266 10033	
C1621	15 µF - 16 V	4822 124 20467	<u>N 1004/10</u>		**	
C1622	4,7 µF - 63 V	4822 124 20494	pos. 1	Coax steker	4822 265 10018	
C1624	4,7 µF - 63 V	4822 124 20494	pos. 2	Coax kabel (per meter)	4822 322 10026	
C1629	39 pF	4822 122 30013	pos. 3	Coax steker	5322 266 10023	
C6010	47 µF - 25 V	4822 124 20477	<u>EL 1810A/03</u>		4822 321 20276	
C6020	47 µF - 25 V	4822 124 20477	pos. 1	Steker 5-polig 240°	4822 264 40024	
C6040	100 µF - 10 V	4822 124 20462	pos. 2	4-aderige draad (2 afge- schermd)	4822 322 10025	
C6050	4,7 nF	4822 120 21125	pos. 3	Steker 5-polig 240° (female)	4822 266 30017	
C6070	150 µF - 16 V	4822 124 20481	<u>EL 3768/10</u>		4822 321 20208	
C6140	47 µF - 25 V	4822 124 20477	pos. 1	Steker 5-polig 180°	4822 264 40023	
C6170	47 µF - 25 V	4822 124 20477	pos. 2	2-aderige afgeschermd kabel	4822 322 20007	
C6180	1 µF - 63 V	4822 124 20583	pos. 3	Steker 3-polig 180°	4822 264 40018	
C6190	47 µF - 10 V	4822 124 20461	<u>LDL 1400</u>		**	
C6220	10 nF	4822 120 21134	pos. 1	Steker 5-polig 240°	4822 264 40024	
C6270	100 µF - 25 V	4822 124 20583	pos. 2	Coax kabel (per meter)	4822 322 10026	
C6280	10 µF - 25 V	4822 124 20475	pos. 3	Coax steker	5322 266 10022	
C6300	100 nF - 250 V	4822 121 40036				
C6310	4,7 nF	4822 120 21125				
C6340	10 nF	4822 120 21134				
C6350	1,5 µF - 100 V	4822 121 40215				
C6360	22 µF - 25 V	4822 124 20476				
C6370	10 nF	4822 120 21134				

Printplaten

Paneel 2		4822 214 30169 *
Paneel 3	voor /00, /19 en /38	4822 216 90413
Paneel 3	voor /15	4822 214 30188
Paneel 10		4822 214 30147 *
Paneel 15		4822 214 30151 *
Paneel 23		4822 214 30148 *
Paneel 45	(tot WR08)	4822 214 30149 *
Paneel 45	(vanaf WR08)	4822 214 30241 *
Paneel 60		4822 214 30156 *
Paneel 80		4822 214 30152 *
Paneel 90	(tot WR08)	4822 214 30153 *
Paneel 90	(vanaf WR08)	4822 214 30236 *

Kabels

Netsnoer voor /00, /15 en /38	4822 321 10074
Netsnoer voor /00 - Noorwegen	4822 321 10154
Netsnoer voor /00 - Zwitserland	4822 321 10159
Netsnoer voor /19	5322 321 10071

N 1001/00

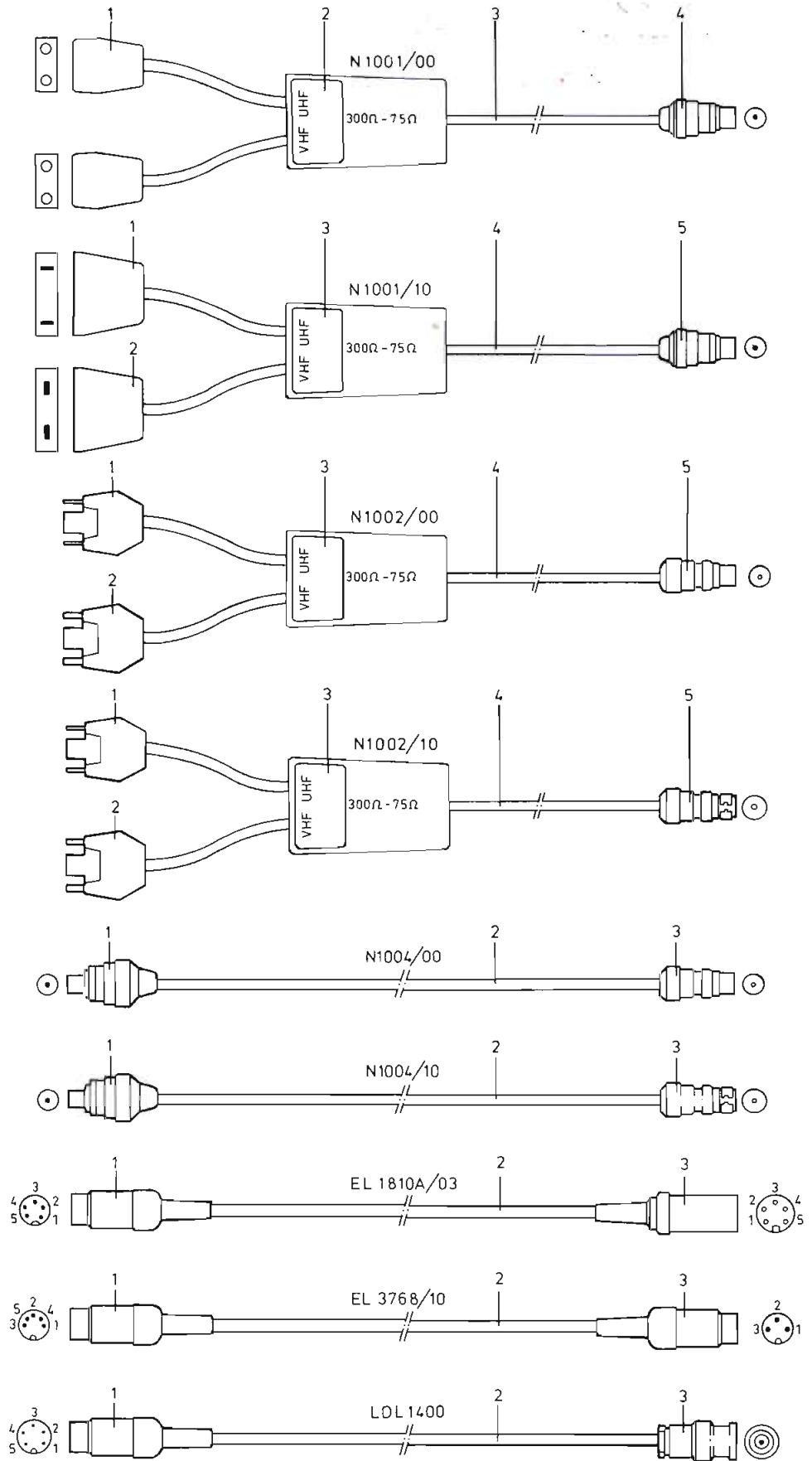
pos. 1	Contrasteker	4822 266 20016	**
pos. 2	Impedantietransformator	12EA5101/11	**
pos. 3	Coax kabel (per meter)	4822 322 10026	
pos. 4	Coax steker	4822 265 10018	

N 1001/10

pos. 1	Contrasteker (UHF)	4822 266 20061	**
pos. 2	Contrasteker (VHF)	4822 266 20059	**
pos. 3	Impedantietransformator	12EA5101/11	**
pos. 4	Coax kabel (per meter)	4822 322 10026	
pos. 5	Coax steker	4822 265 10018	

* Alleen leverbaar gedurende de productie van het apparaat

** Wordt geleverd door C.A. - ELA



4372C

VIDEO RECORDER N 1500

Deel 2b

Service manual

Reparatiemethode



PHILIPS



INLEIDING

met deze reparatiemethode is het mogelijk de meest voorkomende fouten snel te lokaliseren.

De methode bestaat uit twee delen, nl. een controle- en een reparatieprocedure.

Begonnen wordt de V.C.R. aan te sluiten zoals aangegeven boven de controleprocedure. Er wordt van uit gegaan, dat de K.T.V.-ontvanger goed is aangepast voor weergave van V.C.R. signalen (zie service-mededeling Bc 1265).

De V.C.R. moet nu gecontroleerd worden in de volgorde zoals aangegeven bij de nummers I t/m VII van de controleprocedure. Wordt bij een nummer geen fout gekonstateerd, dan kan direct het volgende punt gecontroleerd worden. Onder elk nummer zijn de mogelijke foutverschijnselen aangegeven met daarachter het nummer van de reparatieprocedure, waarnaar dan verwezen wordt. In enkele gevallen wordt direct naar het defekte circuit verwezen of moet eerst een spanning gecontroleerd worden.

Algemene opmerkingen

- Het is aan te bevelen vóór elke reparatie het loopwerk van de V.C.R. goed schoon te maken.
- Als is aangegeven, recorder in stand "stop", dan dient alleen de "on"-toets ingedrukt te zijn. Om te voorkomen, dat in deze stand (bv. tijdens instellingen of metingen) de recorder steeds na ca. 45 sek. uitschakelt, kan een van de toetsen "snel spoelen" ingedrukt worden (eventueel zonder cassette).
- Als is aangegeven "stand P.B.", dan moet de V.C.R. ingeschakeld en de "play-back"-toets (▷) ingedrukt worden. Bij opengeklapt chassis dan ook SK402 inschakelen (ca. 0,5 cm uittrekken).
- Indien aangegeven in "stand recording", bij opengeklapt chassis ook SK401 uittrekken. Om wisselen van de band te voorkomen, kan de cassette verwijderd worden. SK17 moet dan echter kortgesloten worden (schakelaar in cassettehouder of de punten BA260 (51SK402) en Ba261 (6SK401) op panel 45) daar anders geen geluid uit de K.T.V. en geen indicatie op de meter van de V.C.R. ontstaat.

- Bij opengeklapt chassis moet na het maken van een opname SK401 direct uitgeschakeld worden (geheel indrukken), daar anders tijdens snel terugspoelen de band weer gewist wordt!!
- Wordt in de methode als foutoorzaak aangegeven bv. TS124 of U566, dan dient eerst het circuit gecontroleerd te worden alvorens onderdelen te vervangen.
- Indien is aangegeven b.v. Ba257 (TS462) → Db257 (TS231), controleer dan de draadverbinding tussen TS462 (punt 257 van schema Ba) en TS231 (punt 257 van schema Db).
- Meet V-cTS124(112) betekent, meet de spanning op cTS124. De cijfers tussen haakjes is het meetpunt, dat op de printplaat en in het schema staat aangegeven. Controleer osc.-cTS124 betekent, controleer het oscillogram op cTS124.
- De spanningen en oscillogrammen in de reparatiemethode zijn gemeten onder de condities zoals in de methode is aangegeven. Hierdoor kunnen op enkele punten de waarden afwijken van die in het prinscipeschema. Alle oscillogrammen zijn aangegeven in top-top-waarden.
- Bij een defect in het chrominantie-circuit van het front-end kan met de tuner in de V.C.R. (iets naast de afstemming) toch een kleursignaal zichtbaar gemaakt worden. Dit kleursignaal ontstaat dan n.l. via het luminantie-circuit op modulator U505. In dit geval verdwijnt de kleur echter weer bij inschakelen van de Fafa. Met uitzondering van een fout in TS1405 of TS1406 zal dan ook het kleurindikatielampje La2 niet gloeien.
- Omdat het zwart/wit beeld in stand "stop" beïnvloed kan worden door het chrominantie-circuit van het front-end is het nodig tijdens controle hiervan de kleurdovertaets (CK) van de recorder op zwart/wit te schakelen.
- Voor het controleren van de V.C.R. is het aan te bevelen gebruik te maken van testcassette 4822 397 60039. Dit geldt in het bijzonder voor het controleren van de Servo-circuits.
- Voor het sneller opzoeken van de componenten zijn de figuren 1 en 2 toegevoegd. Hierop zijn o.a. de schakelaars en de pluggen aangegeven en tevens de printplaten met daarin de serienummers van de onderdelen. Fig.3 geeft de standen van de schakelaars bij in- en uitrijgen.
- Om ervaring met deze reparatiemethode te krijgen is het aan te bevelen, zelf enkele fouten in een V.C.R. te maken en deze met de methode op te zoeken.

Index: CS33575-CS33581



CS33575



Subject to modification:

4822 726 10967

Printed in the Netherlands

KONTROLE-PROCEDURE
(voor mechanische fouten zie 7-a)

- . Antenne of kleurenpatroongenerator aansluiten op V.C.R.
- . V.C.R. aansluiten op K.T.V.
- . Testcassette inleggen (is cassettehouder geblokkeerd, zie dan 2-b-2)
- . V.C.R. aansluiten op het net (niet inschakelen)

I. K.T.V. AFSTEMMEN OP ANTENNE/GENERATORSIGNAAL
(bij gebruik van generator, output max. 10 mV)

Geen of zwak beeld:

Meet +25 (25 V)

niet goed:

1-a

goed:

D154, U504

Ee214(D154) Aa214(3Bu9) → Ae603(C-U504)

II. V.C.R. INSCHAKELEN EN CONTROLEREN OF RECORDER TUSSEN 30 EN 60 SEK. AUTOMATISCH UITSCHAKELT

a. Schakelt niet automatisch uit tussen 30 en 60 sek.

2-a

b. Schakelt direct weer uit:

2-a

c. Rijgt niet of te langzaam in:

2-b-1

d. Niet uit te schakelen met "off" toets:

2-b-2

III. V.C.R. IN STAND "PLAYBACK"

- . Kleurdoverttoets in stand "kleur"
- . K.T.V. afstemmen op V.C.R. (kan. 42-32)

a. Cassette draait niet:

tapemotor M2
aandrijving voor M2

b. Geen of zwak beeld - geen of zwak geluid:

3-b

c. Geen of zwak beeld (donker) - goed geluid:

3-c

d. Beeld goed - geen of zwak geluid (brom):

3-d

e. Geen - zwakke of foutieve kleur (zwart/wit beeld goed):

. Meet +25 (25 V)

niet goed:

1-a

goed:

3-e

f. Beeld en/of geluid instabiel: (V.C.R. moet horizontaal staan)

. tracking regelt niet goed

3-f

. beeld trekt horizontaal (K.T.V. goed aangepast??)

3-f

. geen synchronisatie (horizontaal en/of vertikaal)

3-f

. "jengel" (geluid)

3-f

g. "Drop outs" in beeld (storende stippen):

3-a

h. Negatief beeld:

TS4070, TS4080, TS4100

i. "Play-back" toets (▷) blijft niet ingedrukt:

TS112, TS111,
Kontroleer arretbeugel 539

j. "Play-back" toets (▷) springt niet "uit" na uitschakelen:

TS112, L6 (600 Ω)

k. V.C.R. schakelt steeds uit na ca. 45 sek.

SK14, Ed181(R128) → Eb181(3SK14)

l. Bij inschakelen schuiven even 2 zwart/wit beelden over elkaar:

TS807,
Bc303(TS807) → Ba303(TS852)

m. Slechte definitie:

Koppentrommel schoonmaken
Controleer instelling R461, R470 en C901

n. Storingen in beeld tijdens inrijen:

Afscherming los in plug van kabel VCR → KTV

o. HF-storingen in beeld (speciaal bij "kleur"):

Kontroleer instelling R473

IV. V.C.R. IN STAND "STOP" *

- . Geluidopnameregelaar in stand "aut".
- . Kleurdovertuets CK in stand zwart/wit.
- . Controleer de kanaalafstemmingen van de V.C.R. (K.T.V. is reeds afgestemd op V.C.R.).

a. Geen of zwak beeld - geen of slecht geluid:

. op VHF + UHF:

4-a

. alleen op UHF:

U503

. alleen op band III (kan. 5-12):

TS4010, D4150, U502

b. Geen of zwak beeld - goed geluid

4-b

c. Beeld goed - geen of zwak geluid

4-c

d. Fafa vangt niet goed in:

4-d

e. Fafa blijft ingeschakeld:

SK21, Ac630(SK21) → Ae630(K-U502)

f. Kleur niet uit te schakelen met SK9 (La2 dooft wel)

U508 (ar-as-at afregelen)

* Opmerking: Om te voorkomen, dat tijdens instellen of meten de V.C.R. steeds uitschakelt, toets "snelspoelen" (<< of >>) indrukken (evt. zonder cassette).

V. KLEURDOVERTOETS CK IN STAND "KLEUR" (stand "stop")

a. Geen kleur:

. Kleurindikatielampje La2 gloeit niet:

5-a

. Kleurindikatielampje La2 gloeit:

TS1405, TS1406,
Ae233(3BU6/TS1406) → Ca233(1Re601)

b. Zwakke kleur:

5-b

c. Kleur valt weg bij inschakelen Fafa:

5-a

d. Grove kleurovergangen of vervormd beeld:

TS1404, U1507

VI. OPNAME MAKEN (V.C.R. in horizontale positie) (bij opengeklapt chassis direct na opname SK401 indrukken om wissen te voorkomen!)

a. Kontrolleren tijdens opname

1. Geluid op K.T.V. niet goed:

. geen video-indikatie:

SK17, D405

. video-indikatie goed:

TS456 ÷ TS459

2. Opnameregelaar regelt niet goed:

TS456 ÷ TS459

3. Geen of zwakke video-indikatie

(geluid indicatie goed):

TS460

4. Geen of zwakke geluidindicatie

(video-indikatie goed):

TS454

b. Kontroleer het resultaat van de opname

1. Geen of zwak zwart/wit beeld - geluid goed:

6-a

2. Geen of zwakke kleur:

U62, **
Ca290(17U62) → Ba290(TS412)

3. Tracking regelt niet goed:

3-g

4. Wist geluid niet - 2 beelden door elkaar:

Z3, TS455, K5 (1.5 Ω)

5. Geluid zeer zwak en vervormd - beeld goed:

Z3, TS455, K5 (1.5 Ω)

** Opmerking: Tijdens metingen aan U62 moet SK17, in cassettehouder, kortgesloten zijn.

VII. KONTROLE OVERIGE STUUR- EN BEVEILIGINGSCIRCUITS *
(schakelt automatisch uit in stand "stop" tussen 30 en 60 sek.)

a. Transporttoetsen springen niet terug na uitschakelen van V.C.R.:	TS112, L6 (200 Ω)
b. Transporttoetsen blijven niet ingedrukt:	TS112, TS111
c. Transporttoetsen springen niet terug bij netuitval:	2-a-6
d. Transporttoetsen worden niet uitgeschakeld door schakelfolie op het einde van de tape:	2-a-6
e. V.C.R. schakelt niet uit als koppentrommel geblokkeerd wordt:	2-a-6
f. Na inschakelen door de klok worden P.B. en "recording" toets uitgeschakeld door de afslagfolie aan het begin van de tape (15 tot 30 sek. na inschakelen door de klok mogen de toetsen niet uitgeschakeld kunnen worden).	2-a-6
g. De V.C.R. rijgt niet direct uit als na netuitval de spanning terugkomt (evt. als tijdens netuitval de "on" toets weer is ingedrukt):	2-a-6
* <u>Opmerking</u> : Als niet bekend is of deze circuits goed werken, volg dan de aanwijzingen van 2-a-6.	

REPARATIEPROCEDURE

1-a	<u>Voedingsspanning -25</u> (stand "playback")			
	. Meet V-D151/R156(151) ca. 45 V	niet goed:	D151, Z2, T2	
	. meet V-cTS153 (ca. 45 V)	niet goed:	D153, TS151, T2	
	. meet V-C152(152)			
	ca. 40 V:		TS2, TS152	
	ca. 10 V:		TS151, TS153, TS154	
	ca. 0 V: meet V-cTS154(153)	0,7 V:	+25 circuit kortgesloten	
		> 0,7 V:	TS2	
	≠ ca. 40 V, 10 V of 0 V:		TS2, TS151 ÷ TS154	
1-b	<u>Voedingsspanning +12</u> (stand "playback")			
	. Meet V-R106/R108(101) 21 V	niet goed:	D101 ÷ D104	
	. meet V-kD105(109) 40 V	niet goed:	D105, T1	
	. Meet V-R112(132)			
	ca. 20 V:		TS1, TS103	
	ca. 0 V: meet V-eTS101 (103)	0,7 V:	+12 circuit kortgesloten	
		> 0,7 V:	TS1	
	≠ ca. 20 of 0 V:		TS1, TS101 ÷ TS105	
2-a	<u>Kontrole van de stuur- en beveiligingscircuits</u>			
	. Schakel V.C.R. in ("on" toets) en controleer na welke tijd de recorder automatisch uitschakelt (normaal tussen 30 en 60 sek.).			
	1. <u>Schakelt tijdens of direct na inrijgen weer uit:</u>			
	(schakelt de V.C.R. direct uit na loslaten van de "on" toets, zie dan punt 2)			
	a. Koppentrommel draait normaal tijdens inrijgen:		Db251(TS201) → Ed251(TS120)	
			TS120, TS201, K6 (100 Ω) *	
	b. Koppentrommel draait niet of te langzaam:		Aandrijfsnaar koppentrommel	
			Kopmotor M1, lagers koppentrommel	
	c. Koppentrommel stopt tijdens inrijgen:		Kontroleer beugel 174	
	2. <u>Schakelt direct uit na loslaten van "on" toets:</u>			
	. P.B. toets (▷) indrukken.			
	. V.C.R. inschakelen.			
	a. Schakelt niet direct uit.		TS112	
	b. Schakelt direct uit - P.B. toets blijft in:		TS112, TS115 *	
	c. Schakelt direct uit - P.B. toets springt uit:			
	. bTS116 aan chassis leggen			
	. V.C.R. inschakelen			
	1. Schakelt direct weer uit:		TS116 *	
	2. Schakelt niet direct uit:			
	. Meet de spanning over R168:	ca. 0 V:	TS114, TS113	
		> 0 V:	TS155	
	3. <u>Schakelt te snel uit</u> (tussen 5 en 30 sek.):			
	. Meet +12 (12 V)	niet goed:	1-b	
		goed:	TS113	
	4. <u>Schakelt te laat uit</u> (ná 60 sek.):		TS113, R125, R126	
	5. <u>Schakelt niet uit:</u>			
	a. Cassetteverlichting La1 gloeit niet of zwak:		SK7, T1, Z1	
	b. Indikatiereterverlichting La4 gloeit niet of zwak:		1-b	
	c. + 45 sek. na inschakelen trekt relais L6 even aan (eventueel hoorbaar):		TS115, TS116, L5 (200 Ω)	
	d. Relais L6 trekt niet aan na + 45 sek.:			
	. P.B. toets (▷) indrukken			
	1. Blijft ingedrukt:		TS113, TS114,	
			SK14, R125, R126	
	2. Blijft niet ingedrukt:			
	. meet V-bTS116 (V1) en V-cTS114 (V2)			
	V1 > V2:		TS116	
	V1 < V2: meet de spanning over R168	ca. 0 V:	TS114, TS113	
		> 0 V:	TS155	

* Om te voorkomen dat de V.C.R. tijdens meten steeds uitschakelt, L5 blokkeren met b.v. een dik stukje papier.

2-a-6. <u>Kontrole van de overige stuur- en beveiligingscircuits</u> (schakelt automatisch uit tussen 30 en 60 sek. in stand "stop")		
<ul style="list-style-type: none"> . P.B. toets (▷) indrukken (bij opengeklapt chassis ook SK402 inschakelen) . Wacht ca. 5 sek. (opladen C122) . Schakel V.C.R. in en controleer na welke tijd (normaal tussen 15 en 30 sek.) de P.B. toets uitgeschakeld kan worden door SK16 even met chassis te verbinden (steeds aantikken) 		TS117, TS118, Ed246(D120) → Ec246(12Re151)
<ul style="list-style-type: none"> a. Schakelt automatisch uit tijdens inrijgen: 		TS118
<ul style="list-style-type: none"> b. Binnen 15 sek. uit te schakelen: 		TS111
<ul style="list-style-type: none"> c. Niet uit te schakelen ná 30 sek.: <ul style="list-style-type: none"> . Meet de spanning op SK16 (40 V na 30 sek.): 	ca. 40 V	TS117
	1 V - 1,5 V:	Ed148(R119) → Eb148(SK16)
	< 1 V:	
<ul style="list-style-type: none"> d. Tussen 15 en 30 sek. uit te schakelen: <ul style="list-style-type: none"> . V.C.R. inschakelen . P.B. toets (▷) indrukken . Netsteker uitnemen . "on" toets indrukken . Netsteker weer aansluiten <ul style="list-style-type: none"> 1. V.C.R. rijgt niet direct uit: 		TS115, TS155, Ed244(C115) → Ec244(R168)
<ul style="list-style-type: none"> <ul style="list-style-type: none"> 2. V.C.R. rijgt direct uit: <ul style="list-style-type: none"> . V.C.R. inschakelen . P.B. toets indrukken . Koppentrommel tegenhouden (let op videokopjes!) 	Schakelt niet uit binnen 5 sek.:	TS119
2-b-1. <u>Rijgt niet in</u> (evt. te langzaam)		
<ul style="list-style-type: none"> a. La3 (rood) gloeit normaal: 		Inrijmotor M3 Aandrijving M3
<ul style="list-style-type: none"> b. La3 gloeit niet of zwak: <ul style="list-style-type: none"> . meet V+25 (25 V) 	niet goed:	1-a
	goed:	D158 ÷ D160 Zie ook fig.3
2-b-2. <u>Rijgt niet uit</u> (cassettehouder geblokkeerd):		
<ul style="list-style-type: none"> . meet V+25 (25 V) 	niet goed:	Z2 - T2
	goed:	SK13 (zie ook fig.3)
3-a <u>P.B. "drop outs in beeld"</u>		
<ul style="list-style-type: none"> . Controleer eerst of koolborstel (115) op de as van de koppentrommel goed contact maakt. . V.C.R. in stand "playback" (met testcassette). . Kleurdoverttoets in stand "zwart/wit". . bTS807 (R827) met chassis verbinden (inschakelen "drop out compensator") 		
<ul style="list-style-type: none"> 1. Drop outs zwakker: <ul style="list-style-type: none"> . Controleer osc. cTS803 (> 6 V - FM-sigitaal) 	goed:	TS804 ÷ TS806
	niet goed:	TS801 ÷ TS803
<ul style="list-style-type: none"> 2. Drop outs niet zwakker: <ul style="list-style-type: none"> . bTS807(R827) en cTS806(805) met chassis verbinden <ul style="list-style-type: none"> a. geen of zeer slecht beeld: b. goed beeld (evt. met "drop outs"): 		IC851, TS851, TS852
		Loopwerk V.C.R. schoonmaken (zie "onderhoud") TS426, TS851
<ul style="list-style-type: none"> 3. Geen beeld: 		TS851, TS852
<ul style="list-style-type: none"> 4. Beeld wordt donkerder of vervormd: 		TS808, TD801, Bc304 (TD801) → Ba304(IC851), Bc307 (TS808) → Ba307(TS425)
3-b <u>P.B. geen of zwak beeld - geen of zwak geluid</u>		
<ul style="list-style-type: none"> . Meet V+12 (12 V) 	niet goed:	1-b
<ul style="list-style-type: none"> . Controleer osc. cTS4100 (0,8 V vid. signaal) 	goed:	U505 (C453 te ver ingedraaid of sluiting?)
<ul style="list-style-type: none"> . Meet V-cTS4100 (2,7 V) 	niet goed:	TS4070, TS4090, TS4100
	goed:	D405, 54SK402 → 8SK401 (12 V)

3-c

P.B. geen of zwak beeld - goed geluid
(eventueel slechte synchronisatie)

- . V.C.R. in stand "stop".
- . V.C.R. afstemmen op een kleursignaal tot kleurindikatielampje La2 gloeit.

1. Lampje gloeit niet:

- . V.C.R. in stand "playback" (met de testcassette)
- . Controleer osc. bTS4110 (6,2 V-15625 Hz) goed: TS4110, TS1401

- . Controleer osc. 2U67(602) 6.4 V - 15625 Hz niet goed: U67

goed: Ca284(2U67) → Ba284(R509) → Aa224(6Bu8/TS4110)

2. Lampje gloeit:

- . K.T.V. afstemmen op V.C.R. (tuner V.C.R. evt. iets bijregelen)

a. Geen of zwak zwart/wit beeld - geen kleur:

- . Controleer osc. cTS4100 (0,8 V vid. signaal) niet goed: TS4070 ÷ TS4100

goed: U505

b. Geen of zwak zwart/wit beeld - wel kleur:

Ca230(5Re601) → Aa230(4Bu8/TS4070), TS4070

c. Zwart/wit beeld goed:

- . V.C.R. in stand "playback" (met testcassette)
- . bTS807 (R827) met chassis verbinden (inschakelen "drop out compensator")

1. Beeld goed:

- . Meet V-cTS806(805) 11 V niet goed: TS806 (+T)

goed: IC401, TS427, TS853

2. Geen of slecht beeld:

- . Controleer osc. bTS853(468) > 1.5 V vid. signaal goed: TS428, TS429, TS601

Van elk tweede raster is het videosignaal zwakker:

Kontroleer videokopjes K1-K2*

- . Controleer osc. bTS423(433) > 35 mV FM signaal

a. Goed: Meet V-eTS853(7.5 V) goed: TS423 ÷ TS425

niet goed: TS427, TS853

b. Niet goed:

- . Controleer de koppentrommel * (K1-K2 gebroken of losse verbindingen op print 90?) goed: TS901 ÷ TS903 **

* Verwijderen van de koppentrommel:

Aan onderzijde 2 inbusschroefjes 13 losdraaien.
Aan bovenzijde beugel 114 verwijderen (let op koolborstel 115).
Om beschadiging van de koppen te voorkomen, de beugel verwijderen en niet opzij draaien!! Bij terugmonteren, remschijf 113 goed instellen alvorens de inbusschroefjes vast te draaien.

** Om te voorkomen dat de V.C.R. tijdens meten steeds uitschakelt, L5 blokkeren met bv. een dik stukje papier.
Aandrijfriem 171 van koppentrommel losnemen om beschadiging van de remschijf te voorkomen.

3-d P.B. geen of zwak geluid (brom) - beeld goed

- . V.C.R. in stand "stop".
- . V.C.R. afstemmen op antenne/generatorsignaal.

1. Geen of zwak geluid:

Ba215(TS450) → Aa215(3Bu8) → Ae606(S-U505), TS450, U505

2. Goed geluid:

- . V.C.R. in stand "recording"
- . Indien geen cassette in V.C.R., SK17 kortsluiten of de punten Ba260 (51SK402) en Ba261 (6SK401) op panel 45 doorverbinden.

a. Geen of zwak geluid:

TS451 ÷ TS453

b. Geluid goed:

K3 (110 Ω)
Ba152(7SK401) → K3/L7 → Ba151(R581)
D406

3-e	<u>P.B. geen - zwakke of foutieve kleur (zwart/wit beeld goed)</u>		
	. V.C.R. in stand "stop".		
	. V.C.R. afstemmen op antenne/generatorsignaal.		
	1. Kleurindikatielampje La2 gloeit niet:		U1506, TS1411
	2. Kleurindikatielampe gloeit:		
	. K.T.V. goed afstemmen		
	a. Geen of zwakke kleur:		TS4090, Aa236(5Bu8/TS4090) → Ca236(2Re601)
	b. Kleur goed:		
	. V.C.R. in stand "playback" (met testcassette)		
	. Controleer osc. 7U64(611) 1,5 V - 4,99 MHz		
	niet goed: zie punt 1		
	goed : zie punt 2		
	1. Controleer osc. 9U61(603) 1,6 V - 4,43 MHz	niet goed:	Aa221(4Bu6) → Ca221(9U61) TS1410
	. Controleer osc. 4U67(605) 2,3V - 15625 Hz		
	a. <u>Goed</u> : meet V-3U66(608) 8,3 V	niet goed:	U67
	. kontroleer osc. 5U61(604)		
	0,6 V - 562,5 kHz	niet goed:	U66
		goed:	U61
	b. <u>Niet goed</u> : kontroleer osc. 13U66(607)		
	8,4 - 15625 Hz	goed:	TS602 ÷ TS604
	. meet V-3U66(608) 8,3 V	goed:	U66
		niet goed:	U67
	2. Meet V-2U65(629) 9 V		
	a. <u>Goed</u> : kontroleer osc. R299(218) 12 V - 50 Hz.	niet goed:	TS461, TS462
		goed:	U65, TS1411
	b. <u>Niet goed</u> : 17U65(631) met chassis verbinden		
	. kontroleer osc. 17U64(617)		
	2,5 ÷ 3,5 V - 4,43 MHz	goed:	U65 TS54 en TS58 in U63
	. kontroleer osc. 1U64(616)		
	3 ÷ 5 V - 562,5 kHz	goed:	U64
		niet goed:	Ca287(1U63) → Ba287(TS425), U63
3-f	<u>Playback met testcassette niet goed</u>		
	. V.C.R. in stand "recording" (zonder cassette).		
	. V.C.R. afstemmen op antenne/generatorsignaal.		
	a. Geen of zwak beeld of geen synchronisatie:		
	. kontroleer osc. 6Bu8(TS4110) 6,4 V 15625 Hz	goed:	TS4100, TS4110
		niet goed:	Aa224(6Bu8) → Ba224(R509) → Ca284(2U67) U67
	b. Beeld trekt horizontaal:		
	Meet +12 (12 V)	niet goed:	1-b
		goed:	TS4070, TS4080, TS4100
	c. Beeld goed: Controleer de servocircuits (zie volgende pagina)		

KONTROLE SERVOCIRCUITS
(zie ook opmerkingen onder 3-g)

. Controleer osc. R299/C233(218) 12 V-50 Hz (V.C.R. in stand recording)		
. Extern triggeren met cTS229(225)		
1. <u>Geen impuls:</u>		TS461, TS462 Ba257(TS462) → Db257(TS231)
2. <u>Impuls loopt:</u>		
. Controleer osc. cTS229(225) 5 V-50 Hz	niet goed:	TS228, TS229, TS232
. Controleer osc. R299/C233(218) 12 V-50 Hz		
. Extern triggeren met cTS229 (225)		
. Regel met R293 tot impuls stilstaat (na reparatie afregelen zoals aangegeven onder "electr. instellingen")		
a. Impuls staat stil:		R293 afregelen (zie electr. instellingen)
b. Impuls blijft snel doorlopen:		TS228, TS229
c. Impuls blijft zeer langzaam doorlopen:		
. Controleer osc. eTS230(226) 5.4 V-50 Hz	niet goed:	TS230
	goed:	TS231, TS232
3. <u>Impuls staat stil:</u>		
. Controleer osc. tapeservo R247/F248(221) en osc. kopservo R209/R210(220) 4.2 V-25 Hz		
A. <u>Oscillogram tape servo goed - kop servo niet goed</u>		
a. geen of slechte zaagtand:		TS202
b. geen impuls op zaagtand:		TS203
c. impuls loopt over zaagtand:		
. Meet V-cTS212 (6.5 V)		
1. > 4 V: Verbind eTS207(222) met chassis	> 4 V:	TS208 ÷ TS212
	< 4 V:	TS204 ÷ TS207
2. < 4 V: Sluit C210 kort	> 4 V:	TS204 ÷ TS208
	< 4 V: . C210 kortsluiten en eTS207(222) met chassis verbinden.	> 4 V: TS204 ÷ TS207, R215 ?
		< 4 V: TS208 ÷ TS212
B. <u>Oscillogram tape servo niet goed - kop servo goed</u>		
a. geen of slechte zaagtand:		TS214, TS215
b. geen impuls op zaagtand:		TS216, Ba256(20SK401) → Db256(TS216)
c. impuls niet in het midden:		
. regelen met R259		
regelt niet:		TS222
d. impuls loopt over zaagtand:		
. meet V-cTS225 (8.5 V)		
1. < 5 V: C221 kortsluiten	< 5 V:	TS221 ÷ TS225
	> 5 V:	TS217 ÷ TS220, TS233, TS234
2. > 5 V: bTS221 met chassis verbinden	> 5 V:	TS221 ÷ TS225
	< 5 V:	TS217 ÷ TS222, TS233, TS234
C. <u>Oscillogram tape servo niet goed - kop servo niet goed</u>		TS226, TS227 R293 afregelen (zie elektrische instellingen)
D. <u>Oscillogram tape servo goed - kop servo goed</u>		
. Maak een opname en controleer het resultaat		
a. beeld en geluid goed (evt. beter dan met testcassette) :		Kopinstelling K4 en bandloop controleren (zie mech. instellingen)
b. beeld en/of geluid niet goed:		
. V.C.R. in stand "playback" (met testcassette)		
. Controleer osc. R299/C233(218)		
12 V - 50 Hz	niet goed:	Ee242(D156) → Ba242(TS461), TS461, TS462
. Controleer osc. tape servo R247/R248(221) 4.2 V-25 Hz		
1. Impuls op zaagtand staat stil:		Kontrolle als onder 3-c
2. Impuls op zaagtand staat niet stil:		V.C.R. schoonmaken. Kopinstelling K4 en bandloop controleren, zie mech. instellingen (zie ook de opmerkingen onder 3-g)
3. Geen impuls op zaagtand:		
. Controleer osc. cTS464(471)		
7 V-25 Hz	niet goed:	K4 (300 Ω), TS463, TS464
	goed:	TS465, TS466, 22SK401 → C521 CS33579

3-g	<u>Opname van V.C.R. niet goed</u>		
	a. <u>Beeld instabiel (tracking regelt niet goed):</u>		
	. V.C.R. in stand "recording" (zonder cassette)		
	. V.C.R. afstemmen op antenne/generatorsignaal		
	. Controleer osc. tape servo R247/R248(221) 4.2 V-25 Hz ^x		
	1. Goed: SK17 kortsluiten		
	. Controleer osc. cTS467(461) 50 V-25 Hz	niet goed:	TS467, Ba258(TS467) → Db258(TS227)
		goed:	Kontroleer als onder 3-f (kontrole servo circuits)
	2. Geen impuls op zaagtand:		TS213, K7 (150 Ω) Ba255(18SK401) → Db255(cTS213)
	3. Impuls loopt over zaagtand:		Kontroleer als onder 3-f (kontrole servo circuits)
	b. <u>Gap in beeld zichtbaar:</u>		R223 afregelen (zie electr. instellingen)
	× <u>Opmerkingen:</u>		
	. Controleer bij een fout in het tape servo ook het mechanisme, o.a. frikties, druilrol 200, tussenwiel L12 en motor M2.		
	. Bij een fout in het kop servo ook motor M1 aandrijving en lagers koppentrommel (aandrijfriem 171 moet midden over motorpoelie 158 lopen, zie mech. instellingen).		
	. Oscillogram tape servo (221). De referentieimpuls moet midden op de zaagrand staan, in te stellen met R259.		
	. Oscillogram kop servo (220). De referentie-impuls moet ongeveer midden op de zaagtand staan, in te stellen met R223 (zie electr. instellingen).		
4-a	<u>Stand "stop" geen of zwak beeld - geen of slecht geluid (UHF + VHF) (P.B. beeld en geluid goed)</u>		
	. Verwijder antenne van V.C.R.		
	1. <u>Geen of zwakke luidsprekerruis</u>		
	. Controleer achtereenvolgens de spanningen op 2U506(24 V), eTS4050(5,5V), 5U506(ca.4,5 V)	niet goed:	Kontroleer desbetreffend circuit
	. Meet V-17U508 (7,5 V)	niet goed:	U508
		goed:	U506, U507
	2. <u>Sterke luidsprekerruis</u>		
	. Tuner V.C.R. instellen op midden van de schaal.		
	. Meet V op F-U503 (4 ÷ 8 V)		
	a. Niet goed:		
	. Meet V op diode a (TAA550) van U501 (ca. 32 V)	goed:	TAA550 → R701 (U501, SK22)
		niet goed:	TAA550 → +4 (D156)
	b. Goed:		
	. Meet V op F-U502 (11.8 V)	niet goed:	F-U502 → +1A (R702)
		goed:	Ae607(j-U502) → Ab607(7U506), U502
4-b	<u>Stand "stop" geen of zwak beeld - goed geluid (P.B. goed)</u>		
	. Meet V op E-U502 (2.7 V)	niet goed:	TS4020, TS4030
	. Verwijder antenne van V.C.R.		
	. Meet V-eTS4050 (5.5 V)	niet goed:	TS4050, U508
		goed:	TS4060, TD510, TS4040 Aa227(1Bu8/TS4060) → Ba227(R408) → Ca293(4Re601)

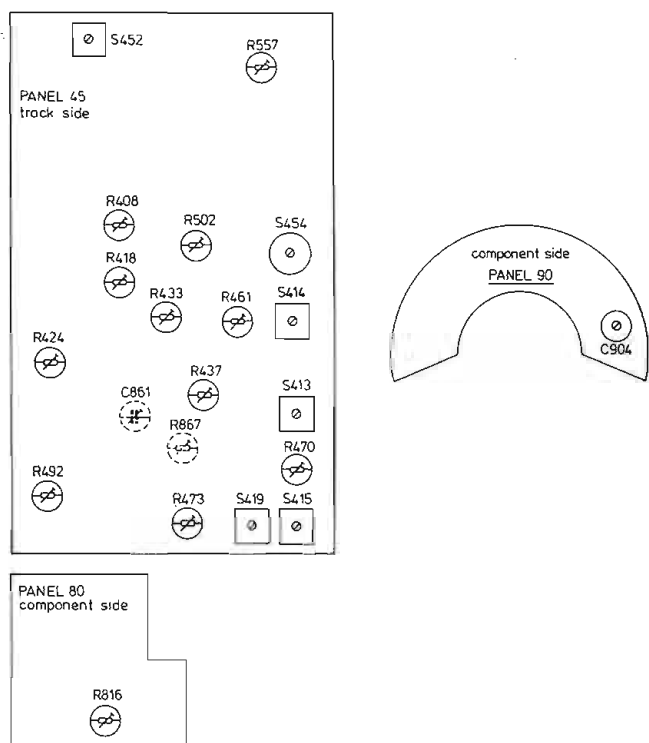


Fig. 15 2159 B

INSTELLINGEN EN CONTROLES VAN HET CHROMINANTIE GEDEELTE, paneel 60

Van de units op deze printplaat worden geen onderdelen opstellingen gegeven. Wanneer een unit defect is moet deze compleet vervangen worden. De units worden voorafgeregelde geleverd. De afregelingen die hieronder worden gegeven zijn alleen bedoeld om een instelling te controleren en eventueel optimaal in te stellen. De volgorde van afregelen is: U66, U67, U61, U64, U65. De units U62 en U63 waarin geen instellingen behoeven te worden uitgevoerd, komen in onderstaande tekst dan ook niet meer voor.

- U66**
- Stem de VCR af op een kleuren TV signaal.
 - VCR stand opname, geen cassette, in cassettehouder, cassetteschakelaar SK17 gesloten.
 - Verbind de oscillograaf via de 1:10 verzwakker kop met knooppunt R6, C3 (MPA zie fig.20)
 - Regel met R4 de pulsverhouding op 1:1 (fig. 16).
 - Verbind de oscillograaf via de 1:10 verzwakkerkop met cTS5 (MPC).
 - Regel R21 zodanig af, dat de spanning bij 0,8 V boven het 6° niveau omklapt (fig. 17).
 - Oscillograaf via 1:10 verzwakkerkop aan collector TS8 (MPD).
 - Regel R26 zodanig af, dat de spanning bij 0,9 V onder het 6° niveau omklapt (zie fig. 18).
 - Voor de afregeling van R10, zie onder U61.

- U67**
- Stem de VCR af op een kleuren TV signaal.
 - VCR in stand opname, geen cassette in cassettehouder, cassetteschakelaar SK17 gesloten.
 - Verbind de A ingang van de dubbelstraaloscillograaf via de 1:10 verzwakkerkop met MP605.
 - Verbind de B ingang van de dubbelstraal oscillograaf via de 1:10 verzwakkerkop met MP602.
 - Trigger de tijdbasis van de oscilloscope van uit de A-versterker.
 - Regel R15 zodanig af, dat de impuls precies tijdens het midden van de positieve zaagtandvormige flank valt (fig. 19).
 - Controle: De regelspanning op MP608 moet nu ca. 8,5 V ± 0,5 V d.c. zijn.

- U61**
- Stem de VCR af op een kleuren TV signaal.
 - VCR stand opname, geen cassette in cassettehouder Cassetteschakelaar SK17 gesloten.
 - Sluit een wisselspanningsmillivoltmeter aan op MP611.
 - Neem U66 uit de houder.
 - Regel R26 in U61 af op minimum uitgangsspanning op MP611.
 - Plaats U66 weer in de houder.
 - N.B.: Het kan voorkomen dat de oscillator in U66 niet wil starten als deze unit in een bedrijfzijdend apparaat wordt gestoken.
 - Schakel het apparaat dan uit en daarna weer in.
 - Regel de kringen S9-S10 en S11 af op maximum uitgangsspanning op MP611.
 - Regel met R10 in U66 de spanning op MP611 op 0,53 V_{eff}.

U64

Deze unit heeft een zeer bepaalde doorlaatkromme welke met bestaande service meetapparaten niet afgeregeld kan worden. In voorkomende gevallen dient de unit vervangen te worden. In noodgevallen kan onderstaande procedure een bruikbaar resultaat geven.

- VCR stand weergave, geen cassette in cassettehouder.
- Verbind MP613 met massa.
- Wisselspanningsmillivoltmeter aan MP617.
- Regel R25 af op minimale spanning op MP617.
- Voer via een condensator van 12 nF een ongemoduleerd signaal met een frequentie van 4,43 MHz en een spanning van 50 mV_{eff} toe aan MP616.
- Regel S8a en S9 af op maximum spanning op MP617.
- Verstrem het HF signaal naar 5,6 MHz. Regel S10 af op minimum spanning op MP617.
- Verstrem het HF signaal naar 5,9 MHz. Regel S11 af op minimum spanning op MP617.
- Verwijder de verbinding MP613-massa.

- U65**
- VCR stand weergave.
 - Kleuren testbandweergeven.
 - Onderbreek de verbinding tussen MP630-MP631.
 - Buisvoltmeter stand DC tussen MP631 en massa.
 - Regel S10 in U65 af op maximale spanning op MP631.
 - Breng de verbinding MP630-MP631 weer aan en verwijder de buisvoltmeter.
 - Oscilloscope aan MP618.
 - Regel met R32 in U65 de amplitude van de burst in het chrominantie signaal op 0,6 V_{tt}.

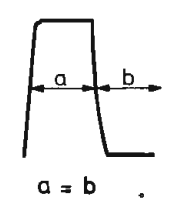


Fig. 16

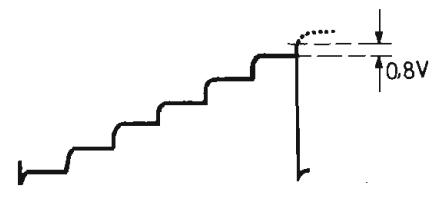


Fig. 17

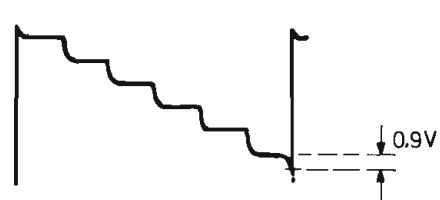


Fig. 18

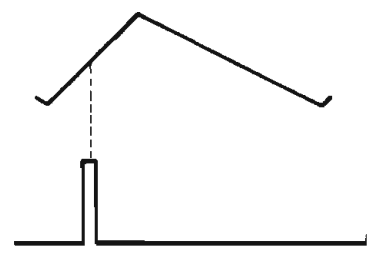


Fig. 19

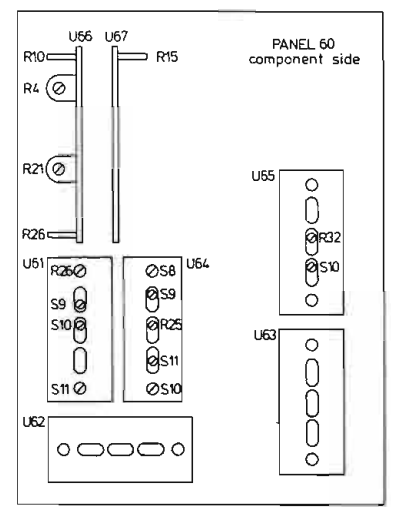
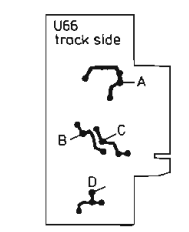


Fig. 20 2158 B

INSTELLINGEN AAN HET SERVO-SYSTEEM (paneel 23)

Algemene opmerkingen

- VCR in stand "opname", tenzij anders vermeld.
- Geen cassette in het apparaat, tenzij anders vermeld.
- TV signaal toevoeren aan de antenne-ingang en de VCR hierop afstemmen.
- De afregelingen worden uitgevoerd vanaf de printspoorzijde. De instelcomponenten zijn als zodanig aangegeven in de tekening.

1. Instelling van de a-stabiele multivibrator (TS228-229)

- Soldeer de draad B257 naar MP218 los.
- Sluit de Y-A ingang van een dubbelstraal oscillograaf aan op MP225.
- Stel R293 zodanig in dat één periode van het blokgolf signaal 20 msec is.
- Sluit de Y-B ingang aan op R516/R517 (paneel 45).
- Trigger de oscillograaf op de Y-B ingang.
- Regel R293 zodanig af, dat het beeld op het Y-A kanaal stilstaat.

2. Instellingen aan het kopservo-systeem

a. Positie detector (TS214-220)

- Sluit een oscillograaf aan op MP220.
- Trigger de oscillograaf extern met de impuls op MP224.
- Stel R205 zodanig in dat de tijdsduur van de eerste impuls (dus vanaf het begin van het beeldscherm) 5 mS bedraagt.
- Stel de tijdbasis van de oscillograaf nu zo in, dat het beeldscherm juist gevuld wordt met de 10 impuls.
- Stel R223 voorlopig zodanig in, dat de aftastimpuls zich in het midden van het beeldscherm bevindt.
- Voor een nauwkeurige instelling van R223, zie punt d van dit hoofdstuk.

b. Rimpel spanning

- Sluit een oscillograaf aan op MP212.
- Stel R214 in op minimale rimpel in het weergegeven oscillogram.

c. Aanloop-circuit

- Leg een testcassette in het apparaat en geef deze weer.
- Sluit een d.c. voltmeter aan op MP213.
- Meet met de voltmeter de spanning op MP213 en noteer de gemeten spanningswaarde.
- Sluit R282 kort.
- Draai R215 geheel linksom.
- Draai R215 nu zover rechtsom totdat de meteruitslag gelijk is aan a. 160 mV, indien de eerder genoteerde spanning 110-140 mV bedraagt.
- b. 200 mV, indien de eerder genoteerde spanning 140-170 mV bedraagt.
- c. 220 mV, indien de eerder genoteerde spanning 170-190 mV bedraagt.

d. Positie van beeldonderbreking

- Maak een opname van b.v. een witpatroon of een convergentiepatroon en geef deze opname weer.
- Sluit een oscillograaf aan op MP426 (paneel 45).
- De beeldonderbreking moet nu zichtbaar zijn tussen 8-12 lijntijden voor de rastersynchr. impuls.
- Verschijnt de beeldonderbreking vroeger of later, dan moet R223 als volgt ingesteld worden.
- Sluit een oscillograaf aan op MP220 en trigger extern met de impuls op MP224.
- Op het beeldscherm van de oscillograaf is nu een impuls zichtbaar. Op de negatief gaande (schuine) flank bevindt zich een aftastimpuls.
- Valt nu de beeldonderbreking b.v. 3 lijntijden (=192 µS) te vroeg (verder van de rastersync. impuls verwijderd), dan moet de aftastimpuls 3 lijntijden naar rechts verschoven worden. Stel dit in met R223.
- Valt de beeldonderbreking b.v. 3 lijntijden te laat (dichter bij de rastersync. impuls), dan moet met behulp van R223 de aftastimpuls 3 lijntijden naar links verschoven worden.
- Maak opnieuw een opname van b.v. een witpatroon of een convergentiepatroon en geef deze opname weer.
- Controleer nu weer de positie van de beeldonderbreking en corrigeer zondig de instelling van R223, zoals hierboven is aangegeven.

3. Instellingen aan het band-servo systeem

a. Positie detector (TS202-207)

- Sluit een oscillograaf aan op MP221 en trigger extern met de puls op MP224.
- Stel R243 zodanig in, dat het gelijkspanningsniveau, gemeten ten opzichte van de onderkant van de negatief gaande flank, 1,5 V bedraagt.
- Stel de tijdbasis van de oscillograaf nu zo in, dat het beeldscherm juist gevuld wordt met de 1° impuls.
- Stel R259 zodanig in, dat de aftastimpuls zich in het midden van het beeldscherm bevindt.

b. Rimpelspanning

- Sluit een oscillograaf aan op MP223.
- Stel R252 in op minimale rimpel in het weergegeven oscillogram.

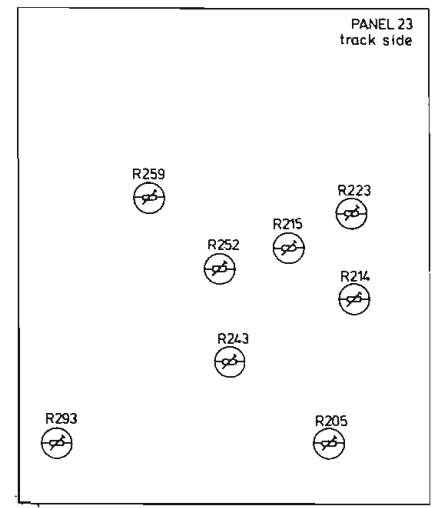


Fig. 21 2170 A

HET AFREGELLEN VAN DE VOEDINGSSPANNINGEN

Na reparatie van de spanningsstabilisatoren op de panelen 10 en 15 moet de betreffende voedingsspanning gecontroleerd worden. Als de voedingsspanningen buiten de gegeven toleranties vallen, moeten de stabilisatoren opnieuw afgeregeld worden.

Afregeling +25 V voeding (paneel 15)

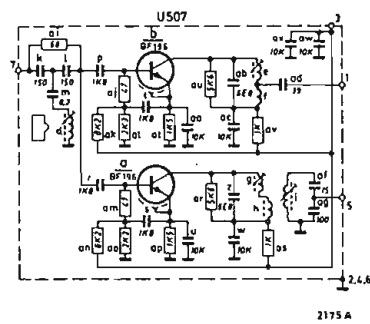
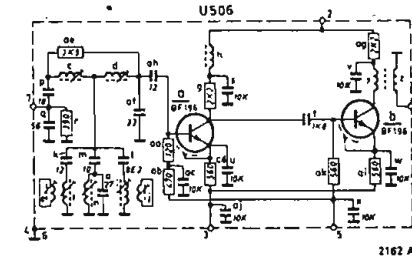
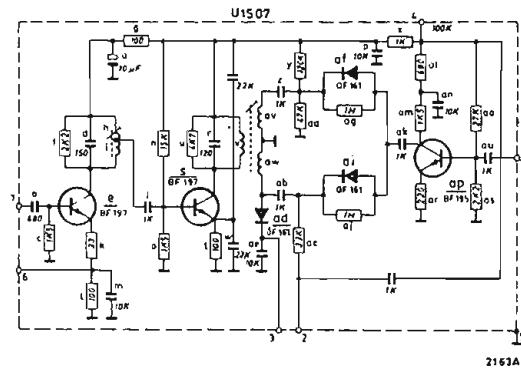
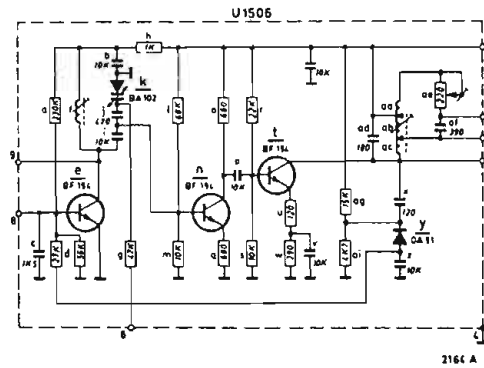
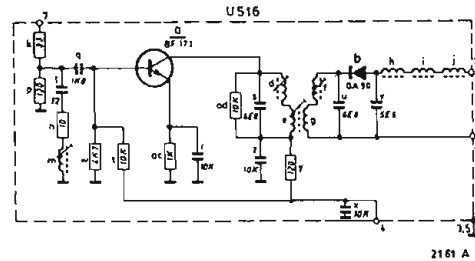
- VCR stand recording.
 - VCR afgestemd op antenne cq. generatorsignaal.
 - Kies uit onderstaande reeksweerstandswaarden zodanige waarden voor R160 en R151, dat de spanning op MP175 25 ± 0,2 V bedraagt.
- Keuze reeks
- R160: 120 kΩ - 150 kΩ - 180 kΩ - 220 kΩ - 270 kΩ - 560 kΩ
 R151: 22 kΩ - 27 kΩ - 33 kΩ - 39 kΩ - 47 kΩ - 56 kΩ - 100 kΩ - 150 kΩ

Alle bovengenoemde weerstanden zijn standaard 5% - 1/4 Watt koolweerstand.

Afregeling +12 V voeding (paneel 10)

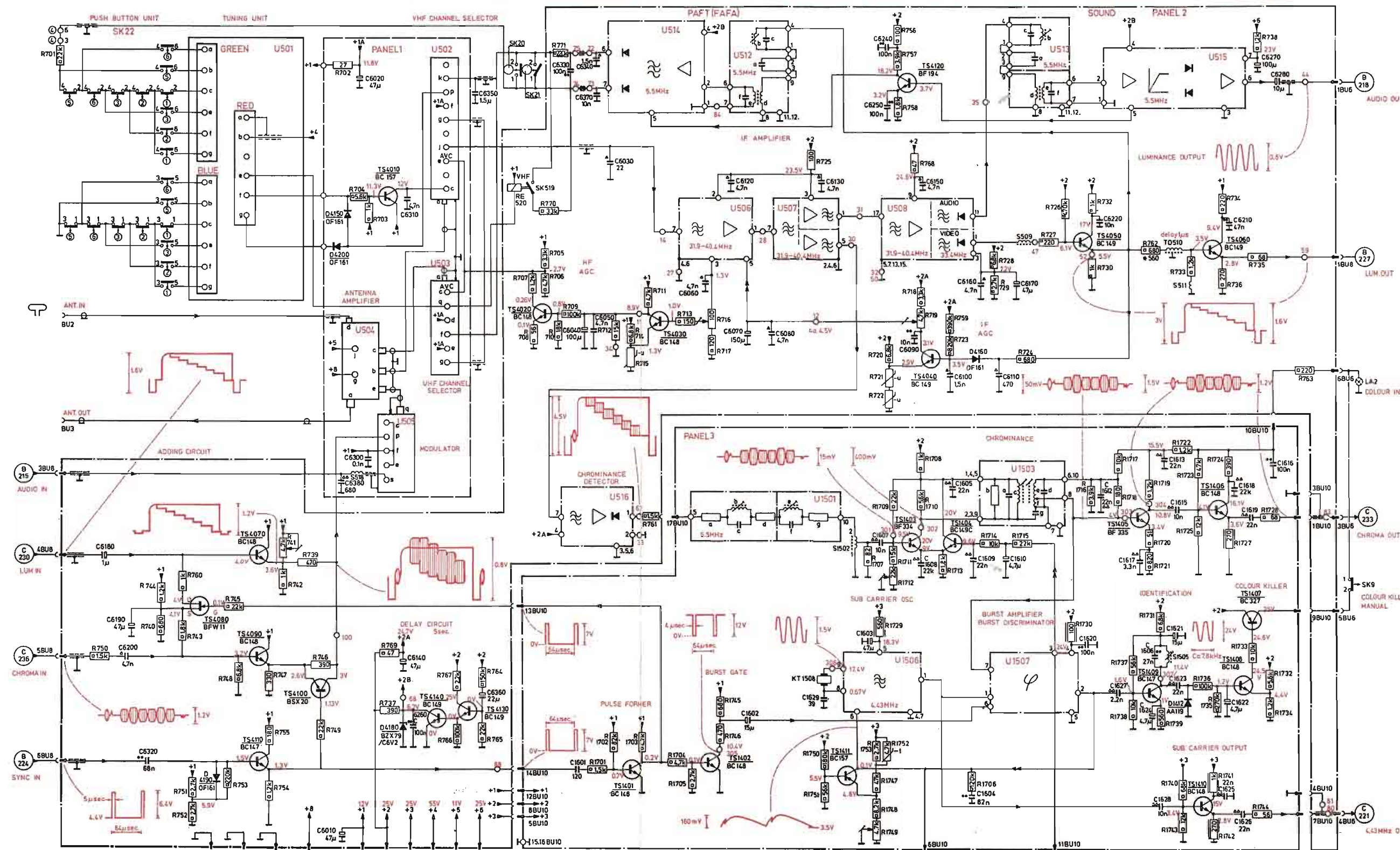
- VCR stand recording.
 - VCR afgestemd op antenne of generator signaal.
 - Kies uit onderstaande reeks weerstandswaarden zodanige waarden voor R112 en R113 dat de spanning op MP132 12 ± 0,15 V bedraagt.
- Keuze reeks
- R112, R113 : 18 kΩ - 22 kΩ - 27 kΩ - 39 kΩ - 56 kΩ - 100 kΩ.

Alle bovengenoemde weerstanden zijn standaard 5% - 1/4 Watt koolweerstand.



CIRCUIT DIAGRAM A

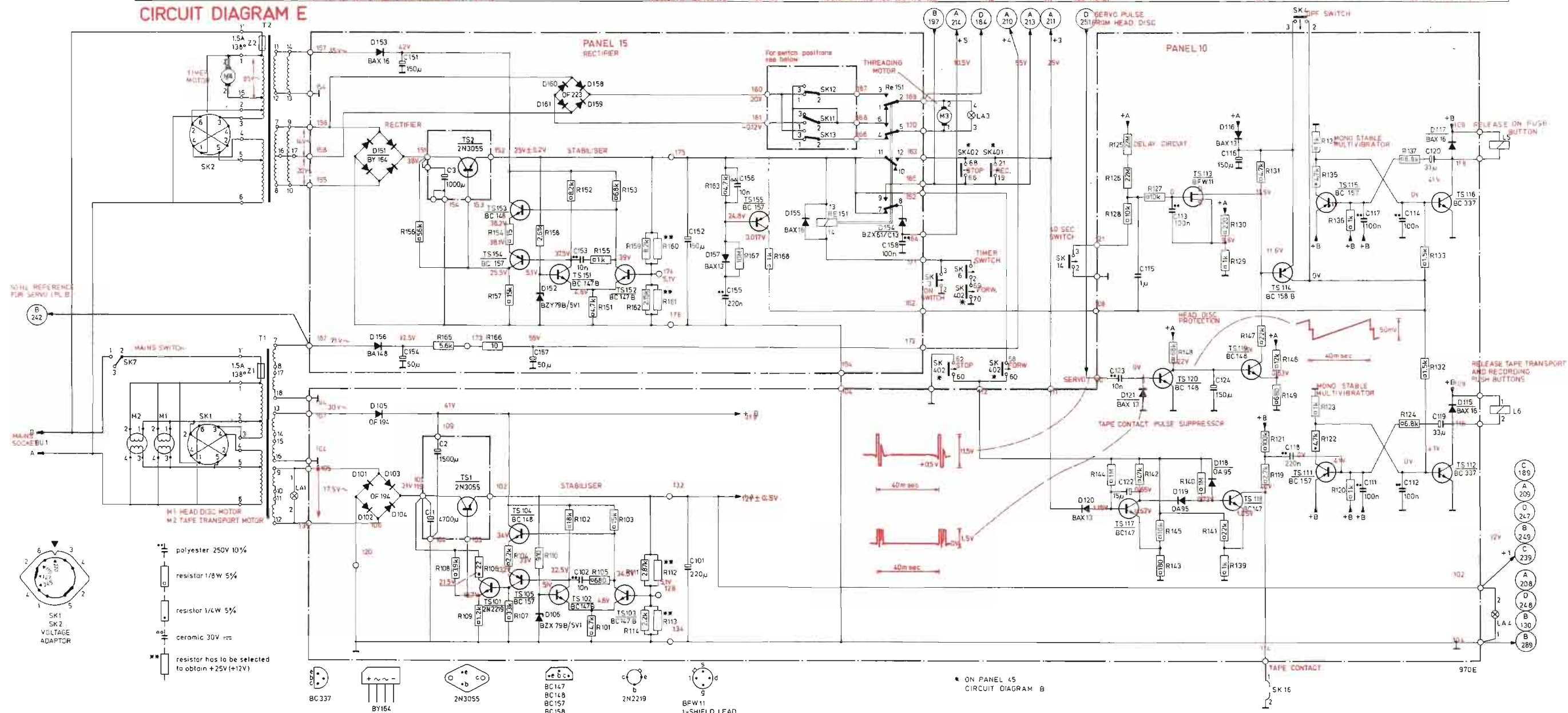
R	701	760	739+755	702	704	703	737	769	764+767	770	771	705+717	1701+1705	761	1746	1745	725	1747-1753	1729	756	757	758	768	718+724	759	1706	1707+1715	726+730	732+736	762	1716+1723	1730+1744	1724+1728	738	763												
C1	618D	6200	6320	6190	6020	6010	6300	6140	6310	6260	6380	6140	6350	6360	1601	6330	6050	6370	6340	6030	6040+6080	1629	6100	1603	1604	6250	6240	1605	6150	6090	6100	6110	6150	6170	6040	1620	1606	6220	1612	1613	1615	+K28	6210	6270	6280		
MISC:	TS4080	D4190	TS4090	TS4070	D4200	D4150	SS18	TS4010	TS4140	D4180	RE520	TS4020	TS4401	TS4030	TS4102	TS4411	TS4103	TS4120	TS4040	TS404L	D4160	SS509	TS4050	TS4045	TS4140	DM12	TD510	SS14	SS105	TS4060																	
MP																																															



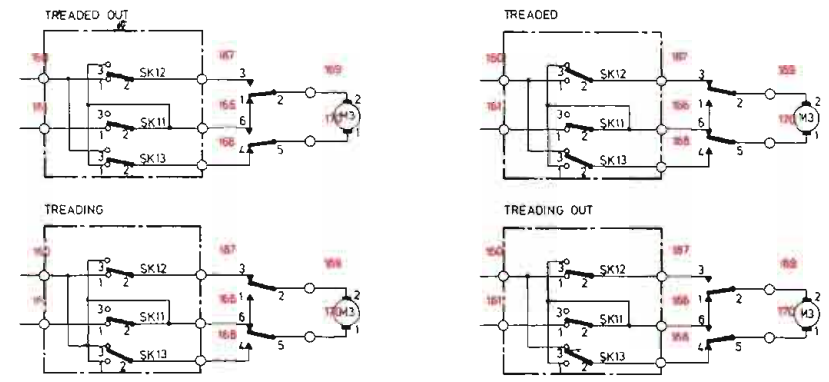
- ceramic 500V 5%
- ceramic (pin-up) 500V 20%
- ceramic 30V 5%
- polyester 250V 10%
- safety resistor
- resistor 1/8W 5%
- BC149(C)
- BC148
- BC158
- BC147
- BF194
- BF324
- BF325
- BC177
- BSX20
- BF111
- 1=SHIELD LEAD
- AC
- DC
- for NISQ/15

MISC.	M2 M1 SK1 Z1 T1 LA1	D155, D153, D101-105	TS2	TS151-154 D158-161	D157	TS155	D155	SK11-SK13	D154	SK2	LA3	SK402	SK12	D120	TS117	TS113 D116	TS119	TS114	TS115	D115	TS116	LA4	L6
C	SK7 M4 SK2 Z2 T2	D151 D156	TS1	TS101-105 D106 D152		152	156		Re 151	Re 151	SK6	M3	SK40L		D121	D119	TS120 D118	TS118	SK4	TS111	D117	TS112	L5
R		151	3	157	153	101	155		158	158					123	115	113	124	116	118	117	114	120
MP		154	1	2	106-109	104	158								125-128	125	139-141	129	121	131	123	134	136
					166	157	154	110							144	142	143	148	130	119	127	145	122
					105	101-103																	
					174-175	176	128	132	136														

CIRCUIT DIAGRAM E



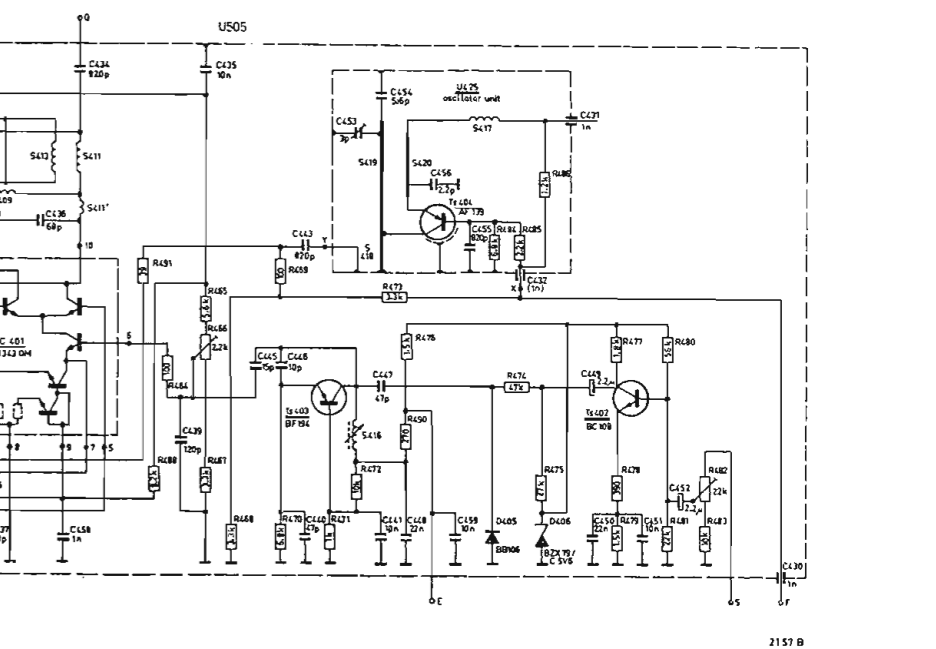
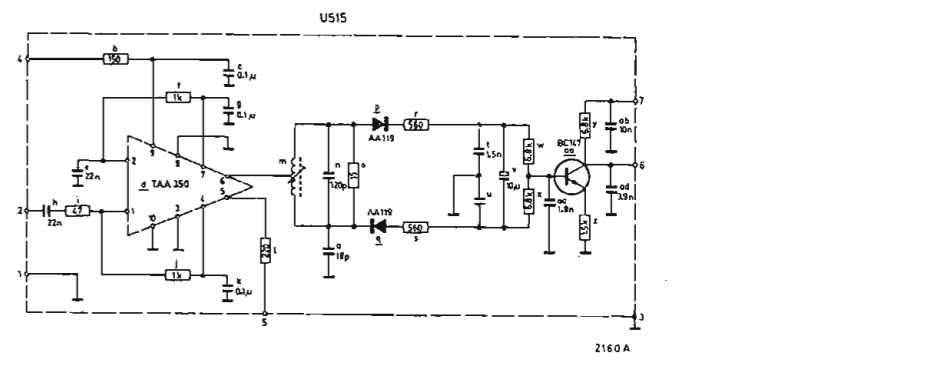
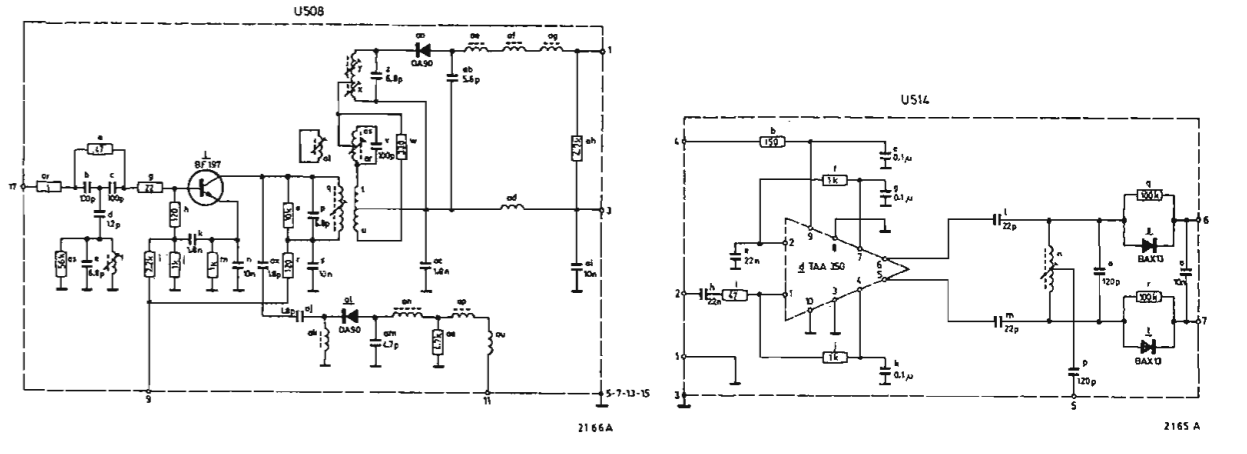
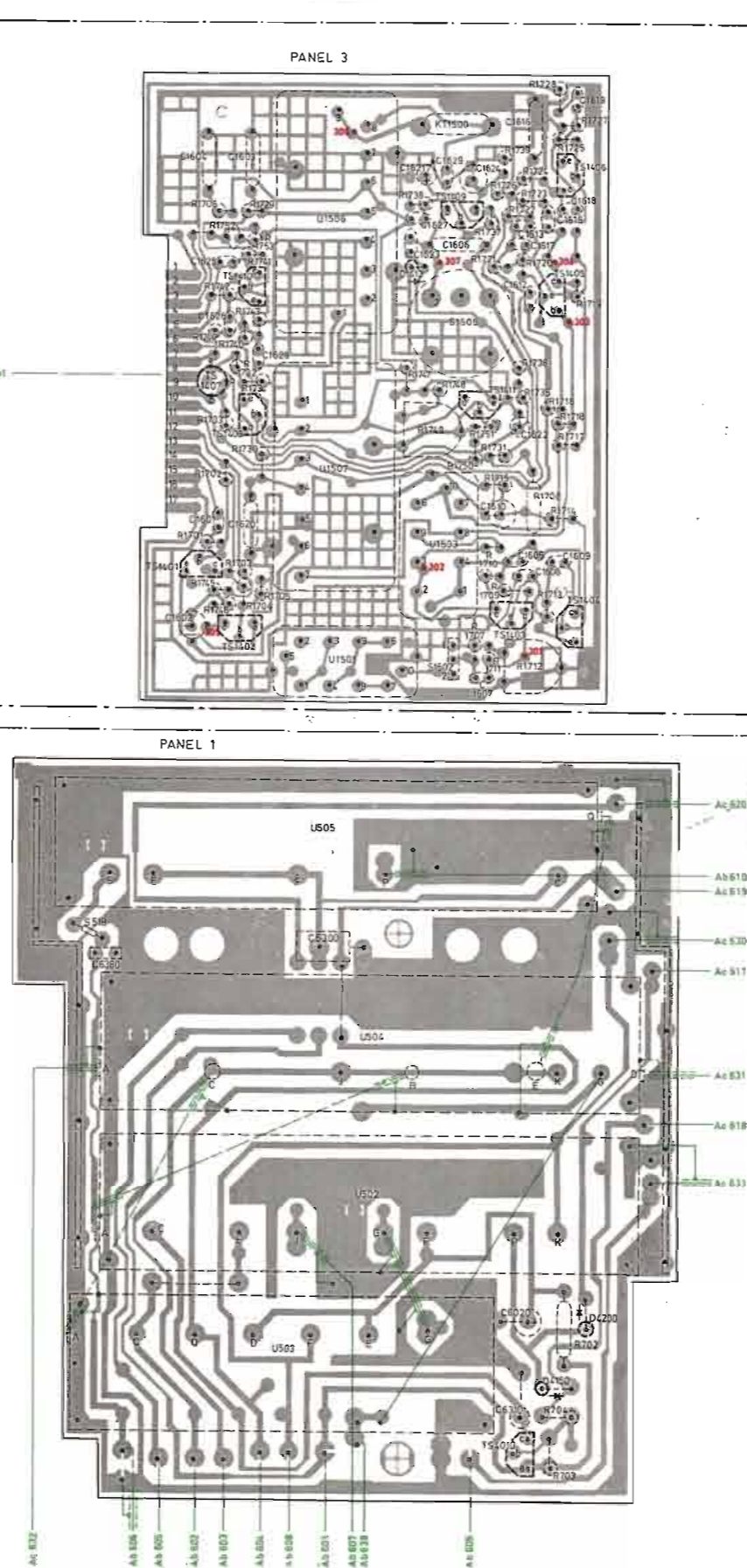
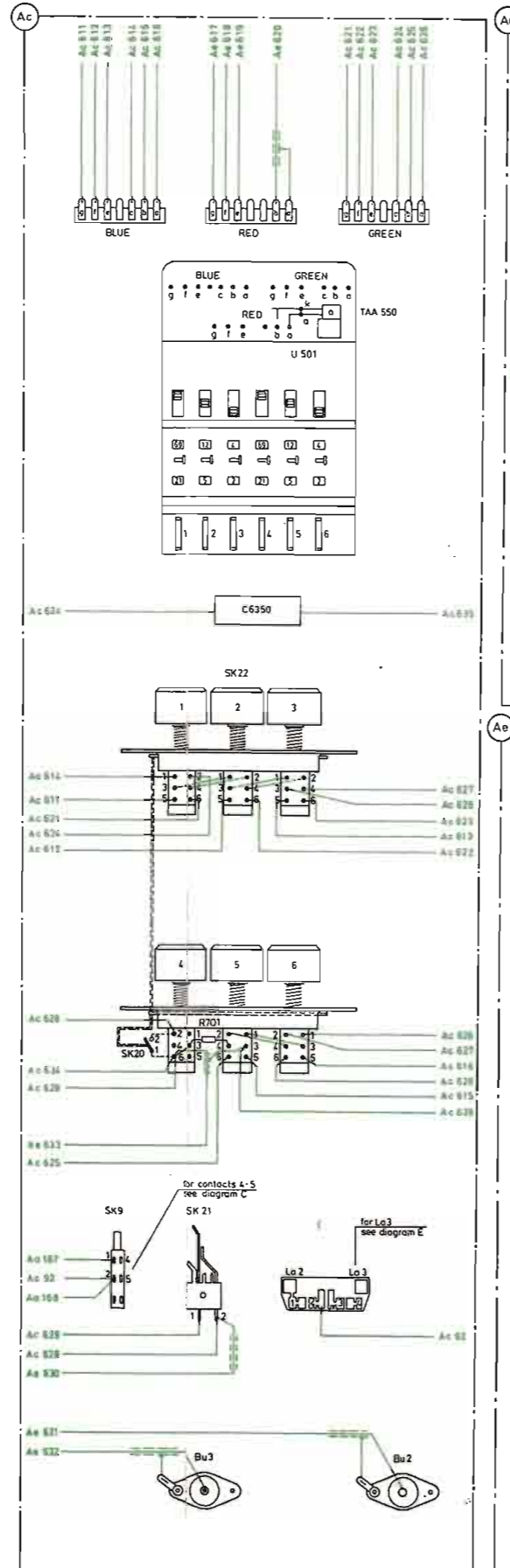
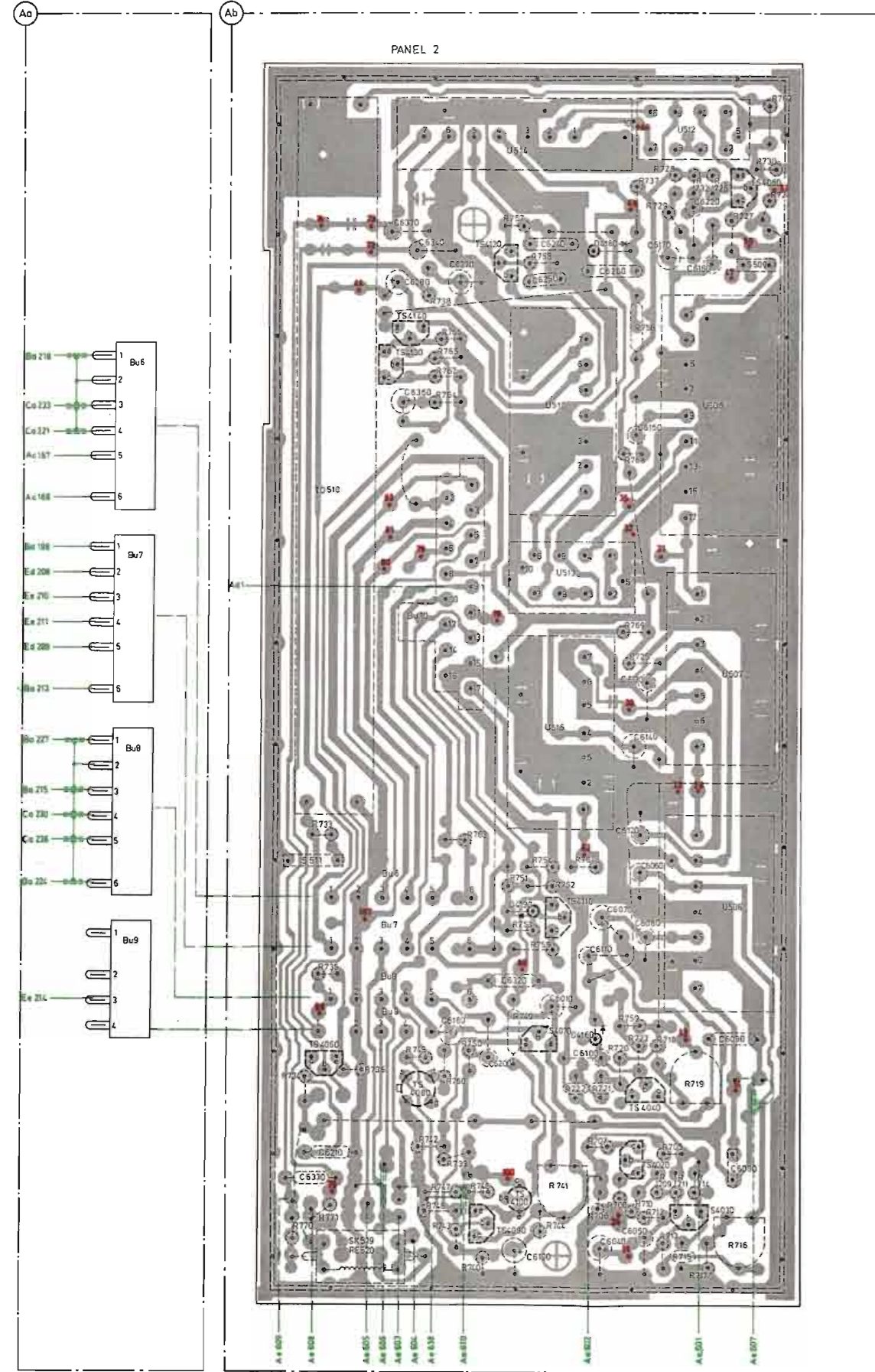
- polyester 250V 10%
- resistor 1/8W 5%
- resistor 1/4W 5%
- ceramic 30V
- resistor has to be selected to obtain +25V (+12V)



ON PANEL 4S
CIRCUIT DIAGRAM B

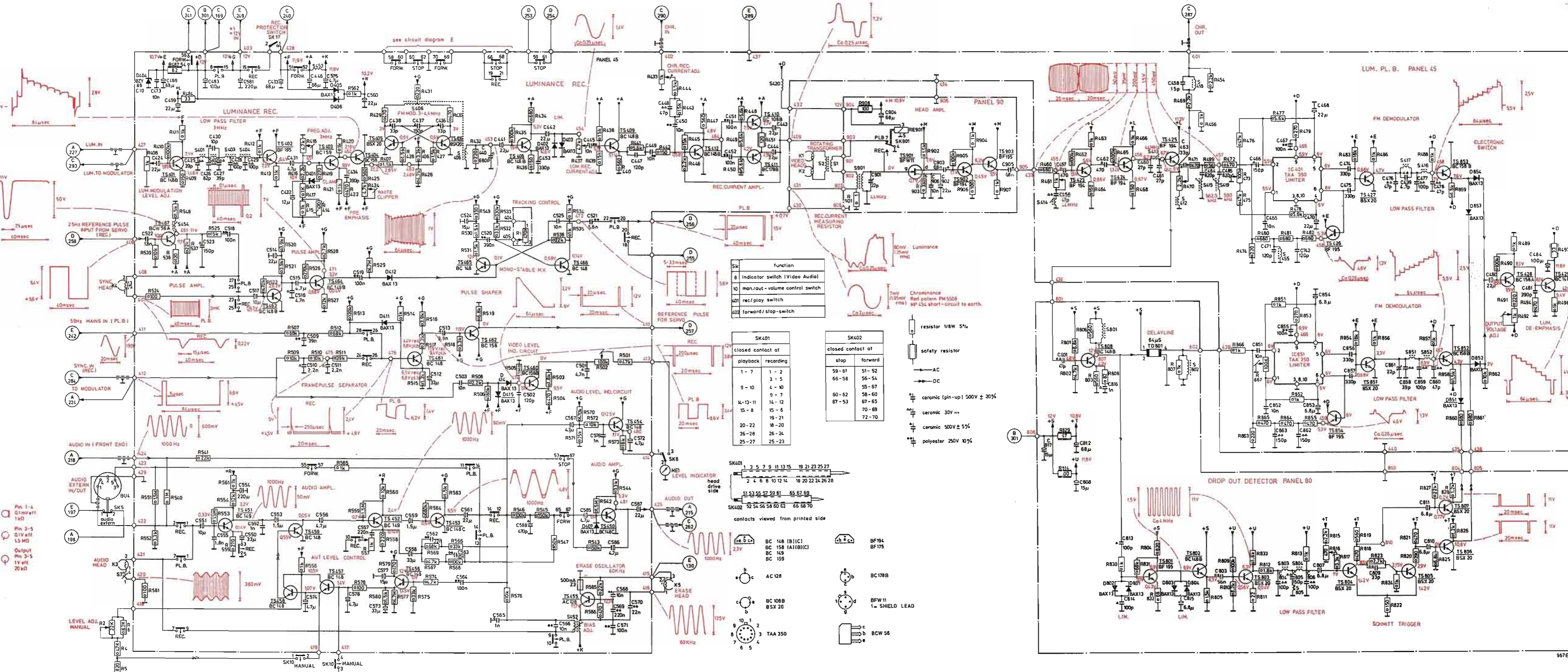
WIRING DIAGRAM A

R	734 733 736	745 738 767 767 763 760 751 758 754 744 761 707 727 789 723 718 706 732 714 726 716 762	701	1701 1752 1702 1722 1704 1741 1730	1747 1749 1750 1737 1710 1731 1711 1723 1710 1712 1727 703
C	770 735 771	743 766 784 743 750 757 753 752 741 721 700 756 725 710 708 728 711 718 727 730		1736 1707 1751 1739 1709 1724 1738 1725 1728 1718 1719 704	1749 1721 1726 1715 1722 1720 1708 1716 1725 1717 1714 702 1727
S	6300	6370 6340 6270 6300 6310 6240 6190 6250 6070 6040 6190 6140 6130 6080 6170 6030	6350	6380	1604 1601 1626 1628 1627 1620 1624 1610 1617 1612 1605 1609 1618 6310
U	511	514 515 513	512 508 507	518	1502 1503 1504 1505
D	TS10	4190 4181	4180 4168	503 505 1801 504 1506 1507 502	1412 1503
TS	4080	4130 4140 4090	4100 4118 4070	1407 1410 1402 1401 1408	1409 1411 1403 1405 1406 4150 4200 4090 1404



CIRCUIT DIAGRAM B

R	2, 4, 5, 6, 581	487, 484	538-541, 408-415	551-555	526-533	556+580	407	426+432	501+522	549	534+536	542+547	585, 586	433+451	908	901+907	460+466	801+819	468+483	454, 456	499	867	851+858	820+833	859+866	486+492	494	497, 498						
C	522	473, 486, 425	483	423+423	514+518	509-511, 574	446+475	519, 434, 436+443	577	512, 513	502	561+573	525	521, 445	585+588	447+450	451, 452	443, 444	453	460+468	803	485	851+863	470+478	804+807	809+811	480	481	484					
D	404, TS401, 467	TS451	TS402, 463	S453	D401, 405, 406	TS458, 458, 454, 457	TS404, 405, 452, 456, 461	TS406, 453	TS462, 465, 408, 460	D402, 403, 407	TS466	S452, 23	TS409, 454, 450, 455	M1	TS412, 410, 411	S420	K1	S1	S2	S901	RE901	TS901, 902, 903	TS423, 424, 806, 801	T0801	D801+804	S412+415	S802, 418, 419	TS803	S803, 804	TS426, 804, 854, 427, 805, 851	804+807	TS806, 807, 852, 853	851+854	TS428, 429
MISC	K3, 4, BU4, S7, S454	S401, 403, 404	TS402, 463	S453	D401, 405, 406	TS458, 458, 454, 457	TS404, 405, 452, 456, 461	TS406, 453	TS462, 465, 408, 460	D402, 403, 407	TS466	S452, 23	TS409, 454, 450, 455	M1	TS412, 410, 411	S420	K1	S1	S2	S901	RE901	TS901, 902, 903	TS423, 424, 806, 801	T0801	D801+804	S412+415	S802, 418, 419	TS803	S803, 804	TS426, 804, 854, 427, 805, 851	804+807	TS806, 807, 852, 853	851+854	TS428, 429
MP	406+408, 414, 412, 418, 420+424, 424, 429, 481	403	428	481	418, 475, 471, 462	457	476	483	453	474	472, 454	480, 413, 416, 418, 425	460	437	430, 431, 432, 429	911+904, 906, 907	906, 431	905, 433	826, 435, 438, 901	456	460	802	401	439, 457	456, 485	458, 459	410, 803, 810	467, 468, 475, 804, 436, 405	478					



SK	function
8	Indicator switch (Video Audio)
10	man./out - volume control switch
401	rec/play switch
402	forward/stop-switch

SK401		SK402	
closed contact at		closed contact at	
playback	recording	stop	forward
1-7	1-2	59-61	51-52
9-10	3-5	66-58	56-54
14-13-11	4-10	60-62	55-67
15-8	9-7	67-53	58-60
20-22	14-12		67-65
26-28	19-21		70-69
25-27	26-24		72-70

SK401	SK402
1 2 5 7 9 11 13 15 19 21 23 25 27	1 2 3 4 5 6 7 8 9 10 11 12 13 14 15 16 17 18 19 20 21 22 23 24 25 26 27
31 32 33 34 35 36 37 38 39 40 41 42 43 44 45 46 47 48 49 50 51 52 53 54 55 56 57 58 59 60 61 62 63 64 65 66 67 68 69	

contacts viewed from printed side

a	BC 148 (B)(C)	b	BF194
b	BC 158 (A)(B)(C)	c	BF175
c	BC 149	d	BC178B
d	BC 159	e	BFW11
e	AC 128	f	1.4 SHIELD LEAD
f	BC 108B	g	BCW 58
g	BSX 20		

- Pin 1-4 0.1mV ±1% 1kΩ
- Pin 3-5 0.1V ±1% 1kΩ
- Output Pin 3-5 1V ±1% 20kΩ

4-c	<u>Stand "stop" beeld goed - geen of zwak geluid</u> (P.B. goed)		
	1. <u>Fafa regelt goed:</u>		
	. Meet V-7U515 (23 V)	goed:	Aa218(1Bu6/6U515) → Ba218(R541) U515, Bu8 of B9 los?
		niet goed:	SK5 in Bu4 Aa198(1Bu7/R738) → Bd198(SK5) → Ba197(66SK402/+6)
	2. <u>Fafa regelt niet goed:</u>		
	. Meet V-11U508 (-1 V ÷ -3 V)	niet goed:	U508 (a1)
		goed:	U515, U513
4-d	<u>Stand "stop", fafa vangt niet goed in</u>		
	. Schakel V.C.R. uit.		
	. Wacht ca. 5 sek. (ontladen C6360)		
	. Schakel V.C.R. in en controleer na welke tijd geluid hoorbaar is.		
	1. Geen of zwak geluid:		U515
	2. Geluid direct na inschakelen:		TS4130, TS4140
	3. Geluid ná inrijen:		
	. Meet V-5U514 (18 V)	niet goed:	TS4120
	. Tuner V.C.R. instellen op midden van de schaal		
	. Fafa inschakelen (deksel dicht of SK21 open)		
	. F-U503 even kortsluiten tegen chassis (ontladen) en daarna hierop de spanning meten (4 ÷ 8 V)		
	a. Spanning goed:		U514 (voor afregelen zie electr. instellingen)
	b. Geen spanning:		U514
	. Punt 6 en 7 van U514 doorverbinden		
	1. Spanning nu goed:		Ab608(6U514) → Ae608(F-U503). Ab609(7U514) → Ac609 → Ae633 → Ac633(R701/SK22)
	2. Nog geen spanning:		
5-a	<u>Stand "stop" geen kleur</u> (kleurindikatielampje gloeit niet) (kleur verdwijnt bij inschakelen fafa)		
	. 8 en 9 van BU10 doorverbinden (kleurdoover)		
	. V.C.R. goed afregelen (K.T.V. is reeds afgeregeld!)		
	1. Kleur nu goed:		
	. Meet V-kD1412 (ca 9 V met kleursignaal)	niet goed:	TS1409, U1507, TS1411
		goed:	TS1407, TS1408
	2. Geen of zwakke kleur:		
	. Meet V-1U516 (-2 V ÷ -3,5 V met signaal)	niet goed:	U516, U507
		goed:	TS1403, U1507
	3. Grove kleurovergangen of vervormd beeld:		TS1401, TS1402, U1507
5-b	<u>Stand "stop" zwakke kleuren</u> (kleurindikatielampje gloeit)		
	. Meet V-1U516 (-2 V ÷ -3,5 V met signaal) (zonder signaal -1 V ÷ -1,5 V afhankelijk van stand tuner)	niet goed:	U516, U507
	. Controleer (met kleursignaal) V-cTS1403(19 V), V-cTS1405(10 V), V-eTS1406(3,4 V)	niet goed:	Kontroleer betreffend circuit
6-a	<u>"Opname" geen of zwak zwart/wit beeld</u> (geluid goed)		
	. SK17 kortsluiten of de punten Ba260 en Ba261 op panel 45 doorverbinden.		
	. V.C.R. in stand "recording" (zonder cassette).		
	. V.C.R. afstemmen op antenne/generatorsignaal.		
	. Controleer osc. R406/R426(463) 1 V vid.sign.	niet goed:	TS401 ÷ TS404
	. Controleer osc. R432(453) 0,8 V FM sign.	niet goed:	TS405, TS406, TS408
	. Controleer osc. C443(409) 6 V FM sign.	goed:	Ba20(C443) → Bb20(SK901)
	. Controleer osc. cTS412(464) 6 V FM sign.	goed:	TS410, TS411
		niet goed:	TS408 ÷ TS412

1. Spoelt niet op:
(speciaal aan begin van de tape)
2. Tape blijft doorlopen in stand "stop":
3. Tape lust bij snel opspelen:
4. Cassettehouder geblokkeerd:
5. Transporttoetsen blijven niet ingedrukt,
of springen niet terug na uitschakelen:
6. Soms schurend geluid:
7. Toets snelspoelen (\llcorner of \lrcorner) geblokkeerd

Fricctie op vliegwiel 162 te los.
Tussenwiel 142 vuil.

Opspoelfricctie 137 (onderzijde) te vast
(in te stellen met klemring 123)

Afspoelfricctie 128 (bovenzijde) te los.

Kontroleer of de tape goed wordt uitgeregen.
Beugel 168 moet in uitgeregen toestand in uitsparing onder koppentrommel vallen.
Zie ook 2-b-2 en fig. 3.

Kontroleer beugel 539.
Zie ook punt VII van de controle procedure

Eén van de servo-remschijven niet goed ingesteld (loopt soms aan in remspoel).
Beugel 170a of tussenwiel 142 vast.

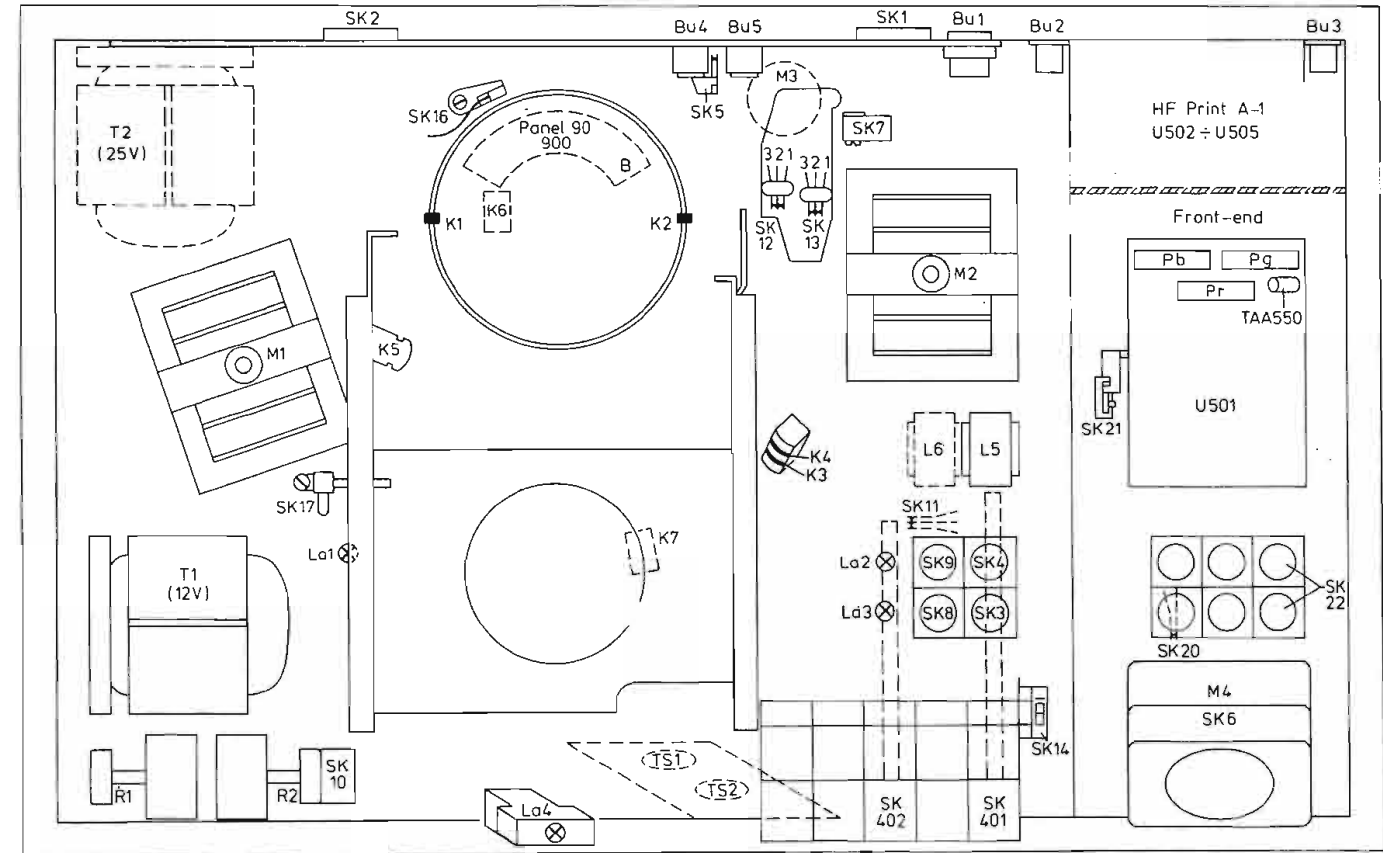


Fig. 1

1426C

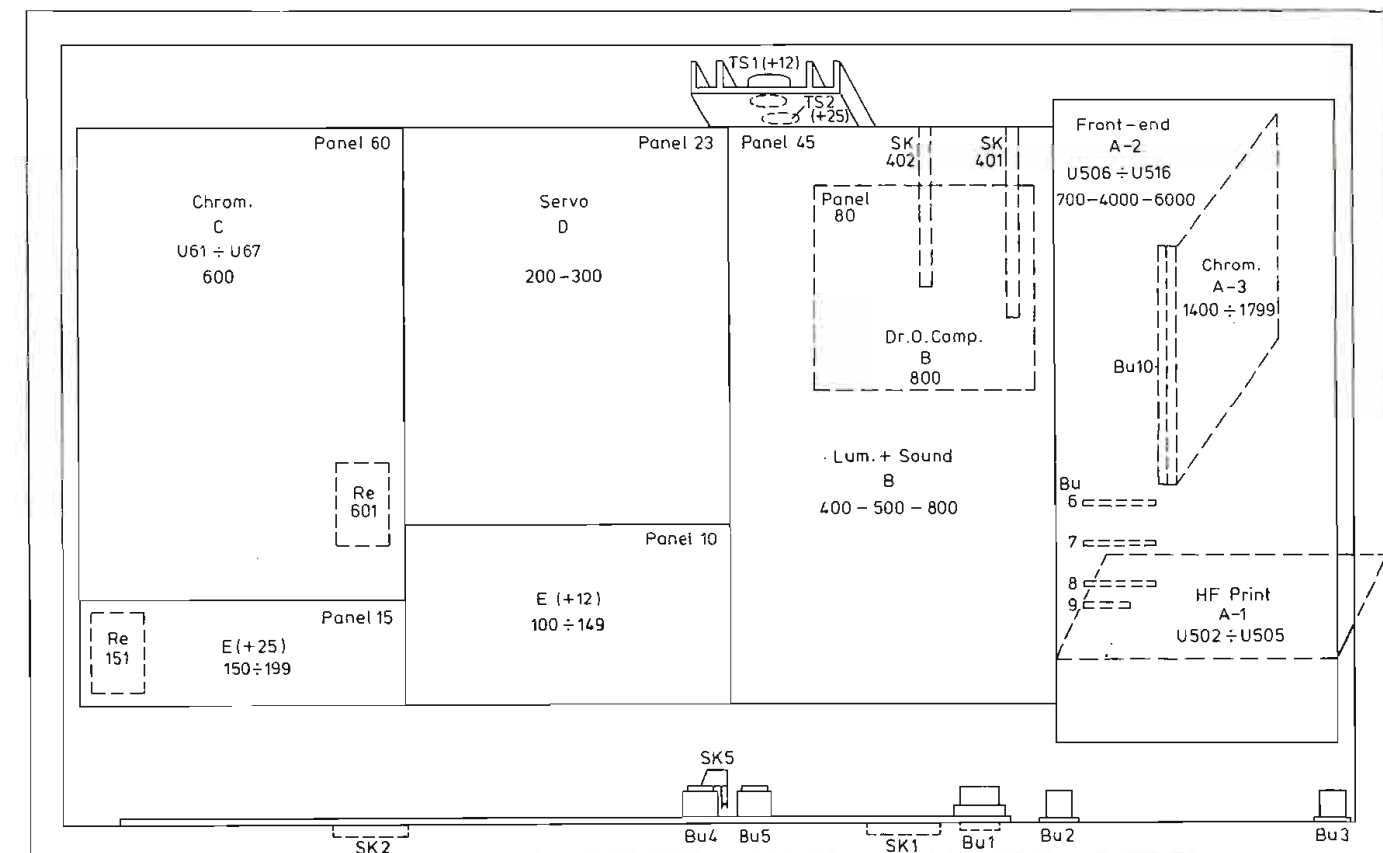


Fig. 2

1427C

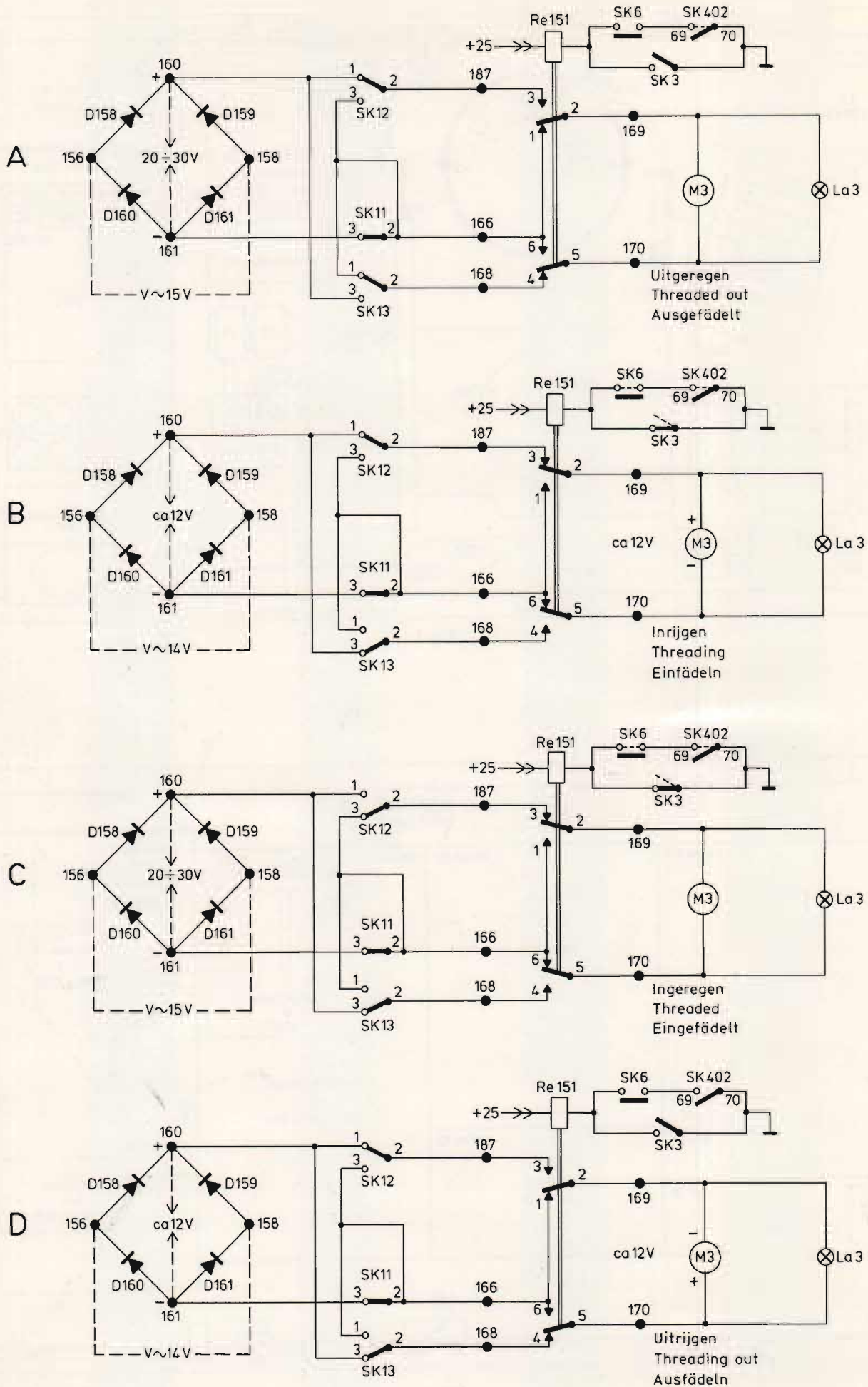


Fig. 3

Service Information

PHILIPS

	28-12-1972
VIDEO RECORDER N 1500	
	Bc 1314

2

Stuklijst van elektrische onderdelen van de gewijzigde kopversterkerprint.

Transistor TS901	BFW11	5322 130 40408
Transistor TS902	BF194	4822 130 40303
Transistor TS903	BC408B	4822 130 40872
Transistor TS904	BC408B	4822 130 40872
Transistor TS905	BC408	5322 130 44101

Elco C902	10 μ F-25 V	4822 124 20355
Elco C903	15 μ F-16 V	4822 124 20358
Elco C908	15 μ F-16 V	4822 124 20358

Spoel S901		4822 157 50745
Spoel S902		4822 158 10224

Weerstand R904 veiligheidsweerstand 100 Ω		4822 110 63081
Weerstand R909 Instel potm. 2,2 k		4822 100 10029
Weerstand R915 veiligheidsweerstand 68 Ω		4822 110 63076

Relais RE901/SK901		4822 280 60325
--------------------	--	----------------

12. Vervallen: Condensator C456
Toegevoegd: Weerstand R402 1 k Ω 1/8 W
Deze weerstand wordt gemonteerd tussen de basis van TS425 en voedingspunt +L.
Reden: Aanpassing aan de nieuwe kopversterker
Opmerking: Weerstand R402 is op een later tijdstip weer vervallen (zie ook punt 14).

13. Vervallen: Condensator C817
Weerstand R830
Weerstand R832

- Gewijzigd: Condensator C803 wordt 15 μ F-16 V
Codenr. 4822 124 20358.
Condensator C814 wordt 10 nF-125 V (keramische condensator).
Condensator C813 wordt 120 pF-63 V (keramische condensator).
Weerstand R807 wordt 560 Ω 1/8 W
Signaal voor de drop-out detector wordt voortaan van de emitter van TS425 afgenomen.

- Toegevoegd: Condensator C802 820 pF-63 V
Codenr. 5322 121 50368.
Weerstand R834 100 Ω 1/8 W
Spoel S806 - 4822 158 20349

- Reden: Beter functioneren van de drop-out detector.

14. Vervallen: S414 (vervangen door draadbrug) R402

- Reden: I.v.m. de nieuwe kopversterker is het compensatiecircuit voor de kopresonantie overbodig.

b. Wijzigingen op principe schema E.

1. Toegevoegd: Zekering Z101 3,15 A 4822 492 60063
Reden: Veiligheid

2. Toegevoegd: Weerstand R138 220 k Ω 1/8 W
Reden: Beter functioneren van de beveiligingsschakeling tegen het blokkeren van de video-koppentrommel.

c. Invoerdata van de wijzigingen genoemd onder a en b

Principeschema B

- De wijzigingen genoemd onder de punten 1 t/m 12 zijn ingevoerd vanaf chassisstempeling WR-08 en chassisnummer 8704.

- De wijziging genoemd onder punt 13 is ingevoerd vanaf chassisnummer 8869.
- De wijziging genoemd onder punt 14 is ingevoerd vanaf chassisnummer 9456.

Principeschema E

- De wijziging genoemd onder de punten 1 en 2 zijn ingevoerd vanaf chassisnummer 8869.

d. Nieuwe of gewijzigde elektrische instellingen

Kopversterker (R909)

- HF generator aansluiten tussen MP430 en MP431 via netwerk zoals in fig. 14 van deel 2A van de documentatie staat aangegeven.

- Stel de uitgangsspanning van de generator in op 10 mV (500 kHz)

- Millivoltmeter aansluiten op meetpunt 455.

- Apparaat in de stand opname
- Plaats de looper van R909 in het midden van de koolbaan
- Noteer de uitslag van de millivoltmeter (Richtwaarde 10-20 mV)
- Frekwentie van het generatorsignaal instellen op 3,5 MHz (10 mV)
- R909 zodanig instellen, dat de uitgangsspanning op meetpunt MP455 1 dB hoger wordt dan de genoteerde waarde

Opmerkingen

- R909 op paneel 90 is bereikbaar via een gat in de koppen-trommel. Gedurende het instellen van R909 moet de koppen-trommel geblokkeerd worden. De beveiligingsschakeling tegen het blokkeren van de koppentrommel moet dan eerst worden uitgeschakeld door bv. de basis van TS119 (op paneel 10) naar massa kort te sluiten.
- Wanneer een nieuwe koppentrommel in het apparaat wordt geplaatst, moet R909 opnieuw worden ingesteld.

Weergave versterker (R461)

- Opname maken
- Oscillograaf aansluiten op MP438
- Opname weergeven
- Tracking regelaar op optimum beeld instellen
- Met R461 de amplitude van het weergegeven signaal op meetpunt 438 op 2,5 V_{tt} instellen.

Instelling van het gelijkspanningsniveau op de F.M. detector in het hoofdkanaal (C435)

- Oscillograaf aansluiten op meetpunt 426 (lum. uit, paneel 45)
- Oscillograaf triggeren vanaf meetpunt 224 (paneel 23)
- Klap het printraamchassis uit
- Elektrische service testcassette of zelfgemaakte opname weergeven
- De schuif van SK402 (stop-forward schakelaar) moet nu met de hand bediend worden (0,5 cm uittrekken)
- Stel het zwartniveau van de laatste lijn voor de beeldonderbreking (deze lijn is afkomstig van het drop-out kanaal) met C435 in op het zwart niveau van de voorafgaande lijnen.

Opmerking

- Wanneer de beeldonderbreking te klein is, kan bovengenoemde instelling ook uitgevoerd worden bij een stilstaand beeld. Een stilstaand beeld wordt verkregen, wanneer in bovengenoemde meetopstelling de startdruktuets wordt ontgrendeld.

Instelling van de vrijloopprequentie van de drop-out FM begrenzer (C861)

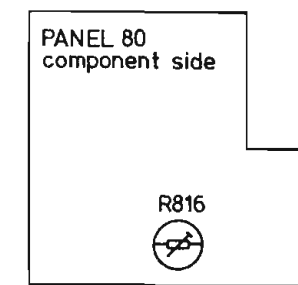
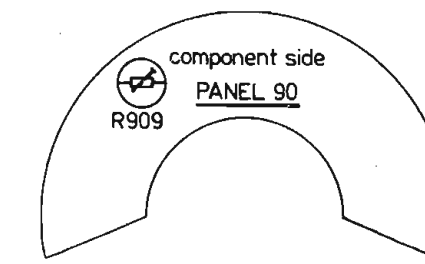
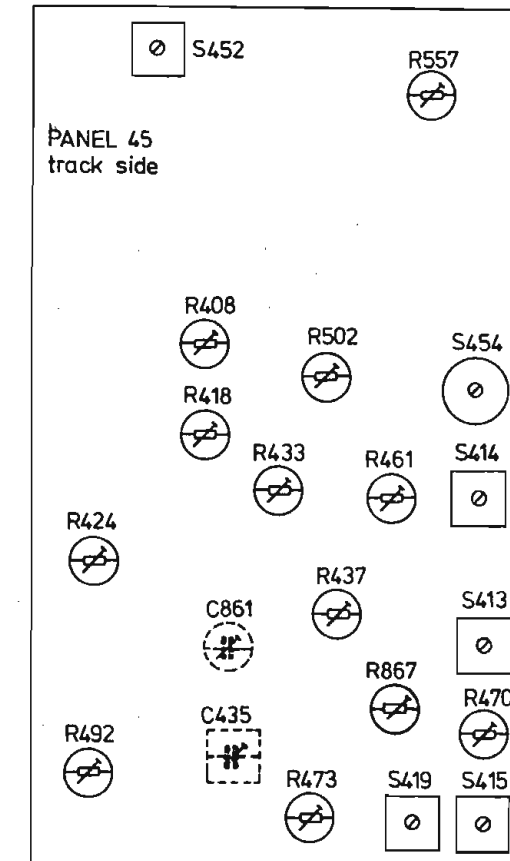
- Oscillograaf aansluiten op meetpunt 426
- Oscillograaf triggeren met signaal op meetpunt 224
- Klap het printraamchassis uit
- Voorgemoduleerde band met witpatroon weergeven
- Gelijkspanningsniveau gedurende de beeldonderbreking op de halve signaalamplitude van de voorafgaande lijnen instellen.

Opmerking

- Zie opmerking onder "Instelling van het gelijkspanningsniveau op de FM detector".

Gewijzigde instelling van de aanspreekgevoeligheid van de drop-out detector (R816)

- Opname maken
- Serie RC combinatie van 470 Ω en 10 nF aansluiten tussen MP456 en massa
- Oscillograaf op MP805 aansluiten
- R816 helemaal rechtson draaien (gezien vanaf onderdelen zijde)
- Opname weergeven
- Weergegeven beeld met de tracking regelaar optimaal instellen (apparaat horizontaal)
- R816 nu links omdraaien totdat op de oscillograaf impulsen verschijnen
- RC combinatie verwijderen



2159 BA

Reeds verschenen: Bc 1321

Betreft: Wijzigingen die gedurende de productie zijn ingevoerd.

Inhoud

- Wijzigingen op principe schema B
- Wijzigingen op principe schema E
- Invoerdata van de wijzigingen genoemd onder a en b
- Nieuwe of gewijzigde elektrische instellingen
- Aangepaste principe- en bedradingschema's

a. Wijzigingen op principe schema B

1. Toegevoegd: Spoel S421 4822 158 20349
Elco C817 15 μ F, 16 V 4822 124 20358
Voedingspunt +1 D

- Reden: Het verhinderen dat harmonische van het FM-sigitaal, die ontstaan in de FM begrenzers, via de voedingsleidingen aan de kopversterker worden toegevoerd.

2. Toegevoegd: Weerstand R405 270 k Ω 1/8 W
Gewijzigd: De synkop K4 wordt bij opname respectievelijk weergave niet meer t.o.v. aarde omgepoold, zie de contacten 23, 25 en 27 van SK401. Deze wijziging is verder niet van invloed op de triggereing van de monostabiele multivibrator TS465 en TS466, omdat de synkop K4 bij weergave zowel een positieve als een negatieve impuls afgeeft.

- Reden: Verbetering van de ombullende kromme. Met omhullende kromme wordt bedoeld het verloop van de uitgangsspanning van de videokop gedurende een spoor.

- Toelichting: De 25 Hz syncimpuls stuurt bij opname het ijzer van de synkop K4 in verzadiging. Er blijft hierdoor een gering remanent magnetisme in het ijzer achter. Hierdoor wordt de reeds op de band gemoduleerde video-informatie, ter hoogte van de synkop iets gewist. Om bovengenoemd effect te compenseren wordt via R405 een gelijkstroom door de sync-kop gestuurd. Deze gelijkstroom veroorzaakt in de sync-kop een magneetveld, waarvan de polariteit tegengesteld is aan de polariteit van het door de sync-impuls veroorzaakte magneetveld.

3. Toegevoegd: Transistor TS407 BC158 4822 130 40476
Diode D416 BAX13 4822 130 40182
Weerstand R403 470 k Ω 1/8 W
Voedingspunt +1 G

- Reden: Ter voorkoming van de mogelijkheid van vervorming van een gedeelte van het audiospoor bij een voorgemoduleerde cassette (cassetteilij verwijderd).

- Toelichting: De audioversterkers TS451 en TS452 worden gevoed vanuit voedingspunt +R. Op voedingspunt +R staat zowel bij opname als weergave voedingspanning. Op voedingspunt +R staat echter in de stand opname geen voedingspanning, wanneer een voorgemoduleerde cassette in het apparaat is geplaatst, omdat dan SK17 geopend blijft. Wanneer echter na weergave van een voorgemoduleerde cassette, het apparaat direct in de stand opname wordt geplaatst, is de elco C560 op het +R voedingspunt nog geladen. De audio versterkers TS451 en TS452 blijven nog enige tijd werken, waardoor het audiospoor op de voorgemoduleerde cassette vervormd wordt.

4. Toegevoegd: Transistor TS413 BC548 4822 130 40318
Weerstand R458 470 Ω 1/8 W
Weerstand R457 1 k Ω 1/8 W

- Gewijzigd: Condensator C521 wordt 33 nF-250 V (Polyester)
Reden: Vermindering van de jengelwaarde.
Toelichting: De tijd dat aftaster transistor TS216 (op principeschema D) gesperd werd, was niet exact gedefinieerd. Hierdoor werd de band-servo regelspanning gevarieerd, waardoor de jengelwaarde werd vergroot. De schakeling met transistor TS413 voert aan de basis van TS216 een gedefinieerde impuls toe.

5. Gewijzigd: Zekering Z3 wordt voortaan aangesloten tussen voedingspunt +A en spoel S453.

- Reden: De zekering fungeert nu ook als beveiliging tegen wikkeltortsluiting in elco C575.

6. Vervallen: Transistor TS426
Spoel S455
Condensator C471
Condensator C472
Weerstand R480:482

- Reden: Zelfoscillerende begrenzer in het luminantie hoofdkanaal bleek weinig zinvol.

7. Vervallen: Condensator C862

- Gewijzigd: Condensator C863 wordt 33 pF-63 V (keramisch)
Weerstand R855 wordt 2,2 k Ω 1/8 W
Weerstand R864 wordt 2,2 k Ω 1/8 W
Weerstand R865 wordt 2,2 k Ω 1/8 W
Weerstand R866 wordt 10 k Ω 1/8 W

- Toegevoegd: Trimmer C861 22 pF codenr. 4822 125 50045

- Reden: Vrijloopprequentie van de begrenzer in het drop-out kanaal kan worden ingesteld.

8. Vervallen: Trimmer C861 (in oude functie)

- Gewijzigd: Condensator C858 wordt 47 pF-63 V (keramisch)
Condensator C476 wordt 33 pF-63 V (keramisch)

- Toegevoegd: Trimmer C435 18 pF codenr. 4822 125 50076

- Reden: Om praktische redenen (plaats van de trimmer op de printplaat) wordt voortaan het gelijkspanningsniveau op de uitgang van de F.M. detector in het hoofdkanaal, gelijkgesteld aan het gelijkspanningsniveau op de uitgang van de F.M. detector in het drop-out kanaal.

9. Gewijzigd: Elco C574 wordt 1,5 μ F-63 V 4822 124 20342.

- Reden: Sneller inregelen van de automatische uitstingsregeling na omschakelen "Manual - Automatic".

10. Gewijzigd: Condensator C481 wordt 330 pF-250 V
Codenr. 5322 121 54019.

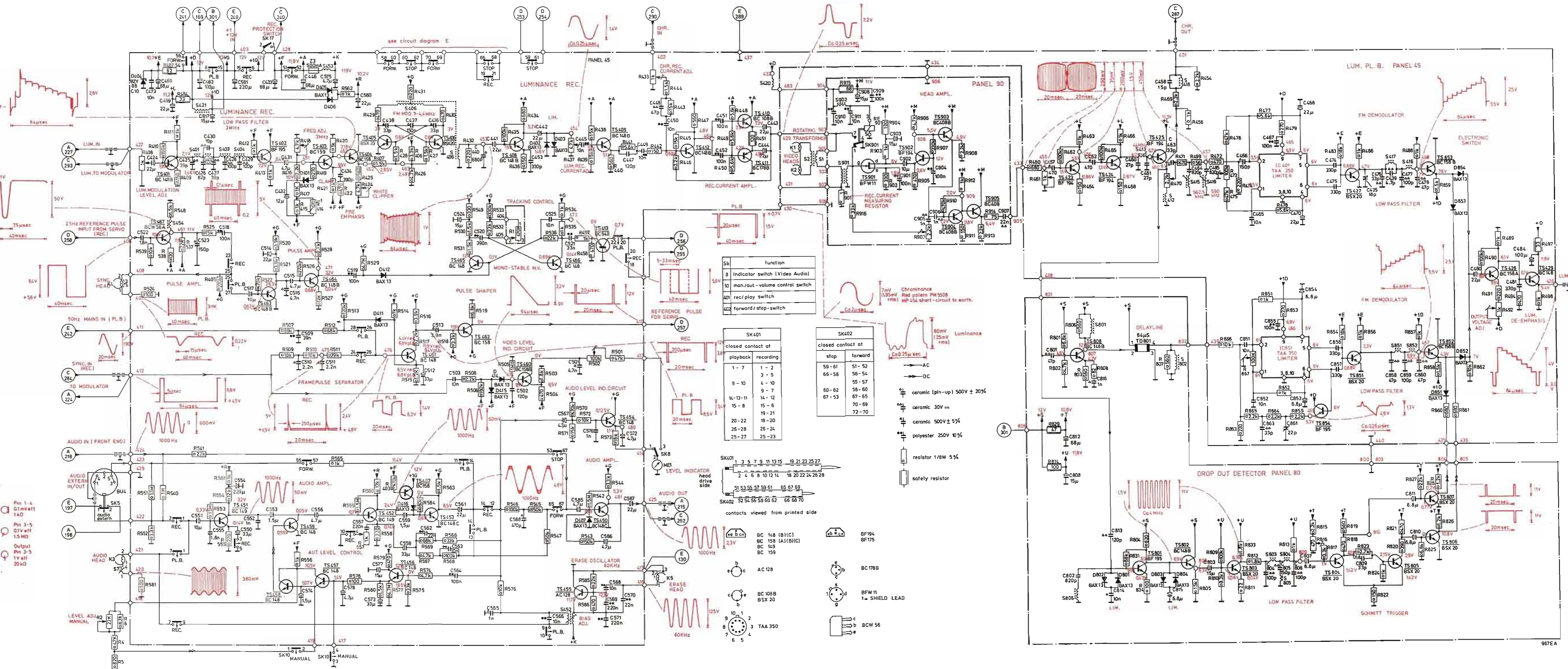
- Reden: Verbetering van de sprongkarakteristiek van het luminatiesignaal.

11. Gewijzigd: Kopversterker (paneel 90) geheel gewijzigd.

- Reden: Kwaliteitsverbetering.

CIRCUIT DIAGRAM B

487-484	538-541	408-415	551-555	526-533	556-560	407	534-536	542-547	585-586	433-451	908	901-916	460-466	468-473	454-456	499	867	851-858	483	820-833	859-866	486-492	494	497-498							
R 2.4, 5.6, 581	405, 548, 537	525	561	417-422	501-522	549	502	561-573	525	521, 445	585-588	447-450	451, 452	443, 444	901-911	457	812-816	803	460-468	851-863	470-478	435	809-811	480	481, 484						
C 2.2	475, 496, 475	817	581	550-560	514-518	509-511	574, 446-475	519, 424	436-443	577	512, 513	524	503, 520	561-573	525	501, 576	569	447-450	451, 452	443, 444	901-911	457	812-816	803	460-468	851-863	470-478	435	809-811	480	481, 484
D404	TS401, 467, 5K5	TS451	TS402, 463	S453	D401, 405, 406	TS408, 453	TS462, 465, 408, 460	D402, 403, 407	TS409, 454, 454, 455	M1	TS412, 410, 411	S420	K1	S1	S2	1, 901, 902	RE901	TS901, 902, 903, 904, 905	TS423, 424, 808, 801	TS801	TS425, 802	TS803	TS804	TS426, 804, 854, 427, 805, 851	TS806, 807, 852, 853	TS428, 429					
MISC	K34, BU4, 57, S454	S421, S401, 403, 404	SK17	Z3	TS458, 459, 484, 405	D411, 412	S408, D416	TS466	S452	TS413	SK901	S806	TS423, 424, 808, 801	TS801	TS425, 802	TS803	TS804	TS426, 804, 854, 427, 805, 851	TS806, 807, 852, 853	S417	S851, 852	D851-854	TS428, 429								
MP	406-408, 411, 412, 418, 420-424, 427, 429, 481	403	428	451	419, 475, 471, 467	457	478	483	453	474	477, 454	460	431, 435, 430, 425	460	437	472, 430, 431, 482, 409	901-904, 908, 977	906, 434	805, 433	806, 435, 438, 801	436	460	802, 401	839, 457, 808, 809	466, 465	458, 459	800, 440, 803, 810	467, 468, 435, 804, 436, 805	476		



Sk	function
8	Indicator switch (Video Audio)
10	man./aut.-volume control switch
401	rec./play switch
402	forward / stop-switch

SK401	
closed contact at	
playback	recording
1 - 7	1 - 2
9 - 10	3 - 5
14 - 13	4 - 10
15 - 8	9 - 7
16 - 12	14 - 12
19 - 21	19 - 21
20 - 22	18 - 20
26 - 28	26 - 24
25 - 27	25 - 23

SK402	
closed contact at	
stop	forward
59 - 61	51 - 52
66 - 58	56 - 54
55 - 57	55 - 57
60 - 62	58 - 60
67 - 53	67 - 65
70 - 69	70 - 69
72 - 70	72 - 70

SK401	SK402
1 3 5 7 9 11 13 15	19 21 23 25 27
2 4 6 8 10 12 14	18 20 22 24 26 28
51 53 55 57 59 61	65 67 69
52 54 56 58 60 62	66 68 70

contacts viewed from printed side

- BC 148 (B)(C)
- BC 158 (A)(B)(C)
- BC 149
- BC 159
- AC 128
- BC 178B
- BC 108B
- BSX 20
- BF194
- BF175
- BF11
- SHIELD LEAD
- BCW 56

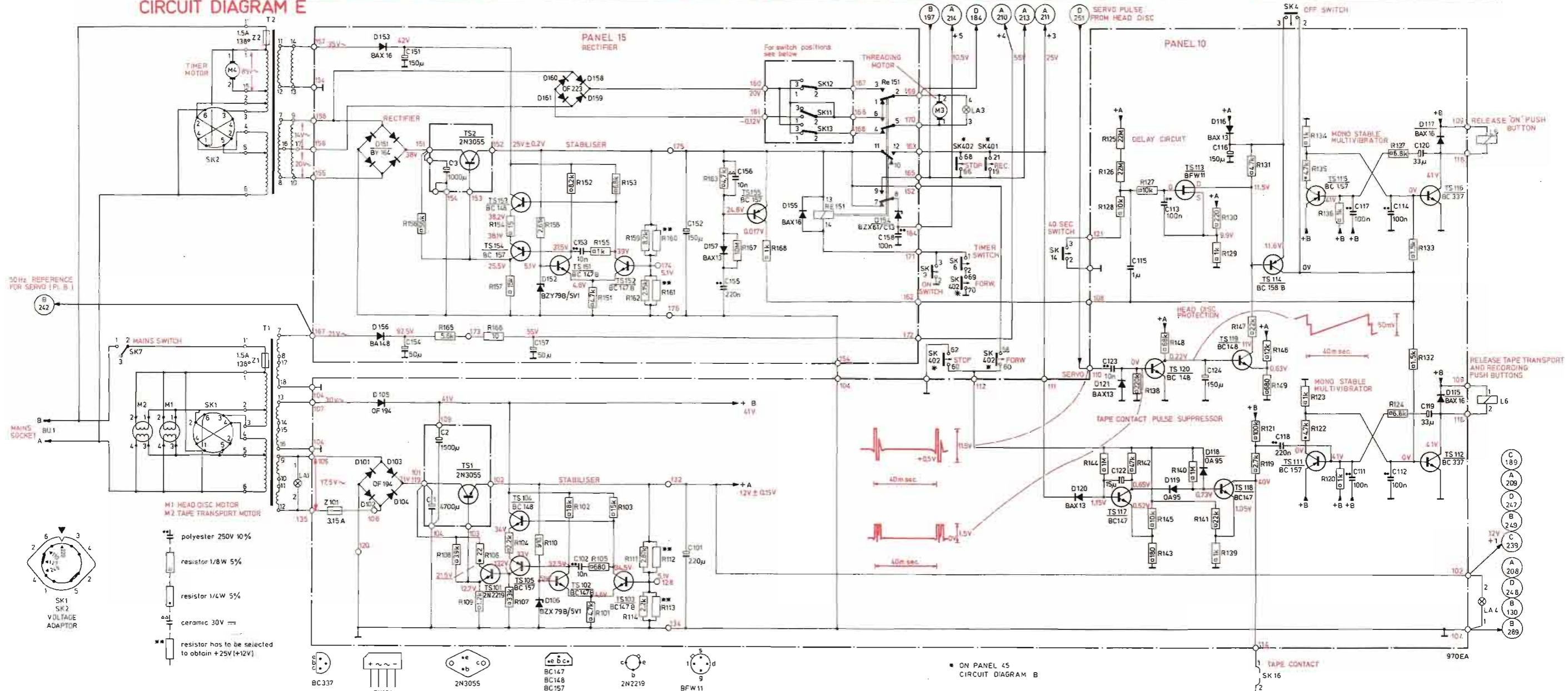
- Pin 1-4 0.1mV/div 1kΩ
- Pin 3-5 0.1V/div 1.5MD
- Output Pin 3-5 1V/div 20kΩ

WIRING DIAGRAM B

TS	R	C	S	D	IC
455	588	569			
456	585	570			
457	556	571			
458	554	572			
459	553	573			
460	552	574			
461	551	575			
462	550	576			
463	549	577			
464	548	578			
465	547	579			
466	546	580			
467	545	581			
468	544	582			
469	543	583			
470	542	584			
471	541	585			
472	540	586			
473	539	587			
474	538	588			
475	537	589			
476	536	590			
477	535	591			
478	534	592			
479	533	593			
480	532	594			
481	531	595			
482	530	596			
483	529	597			
484	528	598			
485	527	599			
486	526	600			
487	525	601			
488	524	602			
489	523	603			
490	522	604			
491	521	605			
492	520	606			
493	519	607			
494	518	608			
495	517	609			
496	516	610			
497	515	611			
498	514	612			
499	513	613			
500	512	614			
501	511	615			
502	510	616			
503	509	617			
504	508	618			
505	507	619			
506	506	620			
507	505	621			
508	504	622			
509	503	623			
510	502	624			
511	501	625			
512	500	626			
513	499	627			
514	498	628			
515	497	629			
516	496	630			
517	495	631			
518	494	632			
519	493	633			
520	492	634			
521	491	635			
522	490	636			
523	489	637			
524	488	638			
525	487	639			
526	486	640			
527	485	641			
528	484	642			
529	483	643			
530	482	644			
531	481	645			
532	480	646			
533	479	647			
534	478	648			
535	477	649			
536	476	650			
537	475	651			
538	474	652			
539	473	653			
540	472	654			
541	471	655			
542	470	656			
543	469	657			
544	468	658			
545	467	659			
546	466	660			
547	465	661			
548	464	662			
549	463	663			
550	462	664			
551	461	665			
552	460	666			
553	459	667			
554	458	668			
555	457	669			
556	456	670			
557	455	671			
558	454	672			
559	453	673			
560	452	674			
561	451	675			
562	450	676			
563	449	677			
564	448	678			
565	447	679			
566	446	680			
567	445	681			
568	444	682			
569	443	683			
570	442	684			
571	441	685			
572	440	686			
573	439	687			
574	438	688			
575	437	689			
576	436	690			
577	435	691			
578	434	692			
579	433	693			
580	432	694			
581	431	695			
582	430	696			
583	429	697			
584	428	698			
585	427	699			
586	426	700			
587	425	701			
588	424	702			
589	423	703			
590	422	704			
591	421	705			
592	420	706			
593	419	707			
594	418	708			
595	417	709			
596	416	710			
597	415	711			
598	414	712			
599	413	713			
600	412	714			
601	411	715			
602	410	716			
603	409	717			
604	408	718			
605	407	719			
606	406	720			
607	405	721			
608	404	722			
609	403	723			
610	402	724			
611	401	725			
612	400	726			
613	399	727			
614	398	728			
615	397	729			
616	396	730			
617	395	731			
618	394	732			
619	393	733			
620	392	734			
621	391	735			
622	390	736			
623	389	737			
624	388	738			
625	387	739			
626	386	740			
627	385	741			
628	384	742			
629	383	743			
630	382	744			
631	381	745			
632	380	746			
633	379	747			
634	378	748			
635	377	749			
636	376	750			
637	375	751			
638	374	752			
639	373	753			
640	372	754			
641	371	755			
642	370	756			
643	369	757			
644	368	758			
645	367	759			
646	366	760			
647	365	761			
648	364	762			
649	363	763			
650	362	764			
651	361	765			
652	360	766			
653	359	767			
654	358	768			
655	357	769			
656	356	770			
657	355	771			
658	354	772			
659	353	773			
660	352	774			
661	351	775			
662	350	776			
663	349	777			
664	348	778			
665	347	779			
666	346	780			
667	345	781			
668	344	782			
669	343	783			
670	342	784			
671	341	785			
672	340	786			
673	339	787			
674	338	788			
675	337	789			
676	336	790			
677	335	791			
678	334	792			
679	333	793			
680	332	794			
681	331	795			
682	330	796			
683	329	797			
684	328	798			
685	327	799			
686	326	800			
687	325	801			
688	324	802			
689	323	803			
690	322	804			
691	321	805			
692	320	806			
693	319	807			
694	318	808			
695	317	809			
696	316	810			
697	315	811			
698	314	812			
699	313	813			
700	312	814			
701	311	815			
702	310	816			
703	309	817			
704	308	818			
705	307	819			
706	306	820			
707	305	821			
708	304	822			
709	303	823			
710	302	824			
711	301	825			
712	300	826			
713	299	827			
714	298	828			
715	297	829			
716	296	830			
717	295	831			
718	294	832			
719	293	833			
720	292	834			
721	291	835			
722	290	836			
723	289	837			
724	288	838			
725	287	839			
726	286	840			
727	285	841			
728	284	842			
729	283	843			
730	282	844			
731	281	845			
732	280	846			
733	279	847			
734	278	848			
735	277	849			
736	276	850			
737	275	851			
738	274	852			
739	273	853			
740	272	854			
741	271	855			
742	270	856			
743	269	857			
744	268	858			
745	267	859			
746	266	860			
747	265	861			
748	264	862			
749	263	863			
750	262	864			
751	261	865			
752	260	866			
753	259	867			

MISC.	M2 M1 SK1 Z1 T1 LA1	D155, D153, D101-105	TS2	TS151-154	D158-161	D157	TS155	D155	SK11- SK13	D154	SK3	LA3	SK402	SK14	D120	TS117	TS113	D116	TS119	TS114	TS115	D115	TS116	LA4	L5		
C	SK7 M4 SK2 Z2 T2	Z101	D151 D156	TS1	TS101-105	D106	D152		Re 151	Re 151	SK6	M3	SK404			D121	D119	TS120	D118	TS118	SK16	SK4	TS111	D117	TS112	L5	
P					156 165	106-109	104 158	151-153	155	111-114	163 167					125-128	145 138	139-141	129	121 131	146	123	134	136	137	133	
MP					154-158 167	104-107	120 101 119	109 102-104	151-154	173	174 175 176	128 132 134	160 161	104 154 167	162-166	168-172	152	112	111	108 110 121	114			102	104	109	118 116

CIRCUIT DIAGRAM E

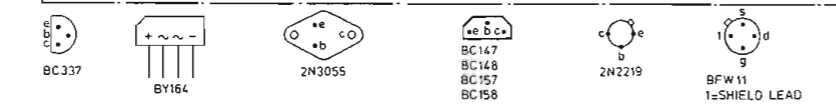


50Hz REFERENCE FOR SERVO (P. 5.1)

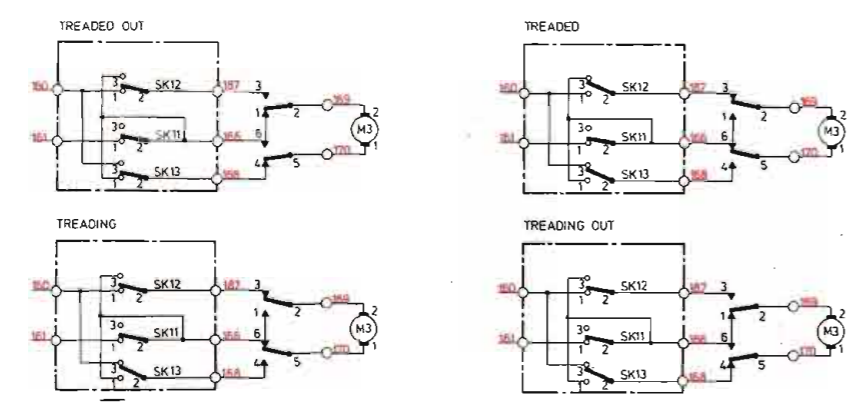
MAINS SOCKET



- polyester 250V 10%
- resistor 1/8W 5%
- resistor 1/4W 5%
- ceramic 30V
- resistor has to be selected to obtain +25V (+12V)



ON PANEL 45 CIRCUIT DIAGRAM B



Service mededeling

PHILIPS NEDERLAND B.V. - EINDHOVEN
TECHNISCHE SERVICE

Ref. VCR 3/1

Type N 1500

Datum oktober 1973

Betreft: Aanpassing van het synchronisatie-circuit van TV-apparaten bij aansluiting van de video-cassetterecorder, type N 1500.

(Hiermede vervallen de service-mededelingen VCR 1 en VCR 2)

Vrijwel alle moderne televisie-apparaten zijn uitgerust met een zogenoemd vliegwiel-synchronisatiecircuit. Hiermede wordt de invloed van storingen op de lijnsynchronisatie sterk verminderd doordat de in het televisie-apparaat opgewekte lijnfrequentie zich instelt op de gemiddelde frequentie over een zeker tijdsinterval van de ontvangen lijnsynchronisatie-impulsen.

Incidenteel optredende storende impulsen kunnen dan de lijnterugslag niet op ongewenste tijdstippen laten starten, zodat ondanks de aanwezigheid van storingen een rustig beeld wordt verkregen.

Voor de weergave van videorecorder-signalen ontstaat daardoor echter de eis dat de bandsnelheid en de omwentelingssnelheid van de videokopschijf, die immers de "zend-lijnfrequentie" bepalen, uiterst constant moeten zijn, even constant als de lijnfrequentie van het door televisiezenders geleverde signaal. Op dit ogenblik kan echter alleen nog professionele video-apparatuur aan deze eis voldoen.

De enige mogelijkheid om genoemd probleem op te lossen is een verkleining van de tijdsconstante in de fasediscriminator van het desbetreffende televisie-apparaat. Slechts dan is het lijn-synchronisatiecircuit in staat de overigens kleine veranderingen in de lijnfrequentie (en -fase) "op de voet" te volgen. Indien een dergelijke wijziging niet wordt aangebracht, treden S-vormige vertekeningen op in het weergegeven beeld.



PHILIPS

Voorbeelden:

Zie voor X 24 T 681/05 onder 680-689 met verwijzing naar punt h
 Zie voor X 26 K 176/05 onder 176-178 met verwijzing naar punt n
 Zie voor D26 K 160 onder D 160 met verwijzing naar punt n

<u>Zwart/wit T.V.</u>	<u>Chassis</u>	<u>Wijzigingsvoorschrift</u>
500 t/m 509		a
510 t/m 519		b
520, 525		c
522, 527		d
530 t/m 539		a
540 t/m 549		a
550 t/m 559		e
560 t/m 569		e
570 t/m 579		a
590 t/m 599		f
600 t/m 609		g
610 t/m 619		f
620 t/m 629		g
630 t/m 649		f
650 t/m 659		g
660 t/m 669		f
680 t/m 689	F6	h
690 t/m 699		g
700		i
710 t/m 719	F6 B	h
720		g
721		i
722		j
723 t/m 729		i
730 t/m 739	F6	h
740	T4	k
741		l
742	T5	k
743	T6	k
750 t/m 759	F6N	h
760 t/m 769		j

<u>Kleuren T.V.</u>	<u>Chassis</u>	<u>Wijzigingsvoorschrift</u>
121 t/m 123	K6	m
131 t/m 133	K6B	m
140 t/m 146	K7	n
151 t/m 153	KM1	o
156 t/m 158	KM 1N	o
D160, D161	K 8 D	n
161 t/m 163	K 7 B	n
169 t/m 172	K 8	n
176 t/m 178	K 8 L	n
D180 t/m D185	K 8 D	n
181	K 8 B	n
201	K 9	p
206	K 9 L	q
208	K 9 L	q
209	K 9 SL	q
221 t/m 223	KM 1 L	o
404	K 8	n
492 t/m 498	K 7 S	n
595	K 70	n
694	K 70	n
850	K 7 D	n

WIJZIGINGSVOORSCHRIFT

<u>voorschrift</u>	<u>te vervangen</u>	<u>nieuwe waarde</u>	<u>kortsluiten</u>	<u>afregelen</u>
a	R 85	39 kohm		
	R 86	4,7 kohm		
	C 82	68 nF		
b	R 148	82 kohm		
	R 150	10 kohm		
	C 137	82 nF		
c	R 786	1,5 kohm		
d	R 502	82 kohm		
	R 503	6,8 kohm		
	C 505	100 nF		
e	R 154	82 kohm		
	R 156	8,2 kohm		
	C 158	100 nF		

<u>voorschrift</u>	<u>te vervangen</u>	<u>nieuwe waarde</u>	<u>kortsluiten</u>	<u>afregelen</u>
f	R 85	100 kohm		
	R 86	4,7 kohm		
	C 82	100 nF		
g	R 910	100 kohm		
	R 912	8,2 kohm		
	C 667	100 nF		
h	R 842	680 ohm	R 840	
	C 598	1 nF	knooppunt)	
	C 595	15 uF, 63 V	C 613/R868)	
	C 599	3,3 nF	naar massa)	lijnoscillator
i	R 109	1,5 kohm		
j	R 963	100 kohm		
	R 964	10 kohm		
	C 670	120 nF		
k	R 758	680 ohm	R 757	
	C 570	1 nF	knooppunt)	
	C 567	15 uF, 63 V	C566/R756)	
	C 572	3,3 nF	naar massa)	lijnoscillator
l	R 705	2,2 kohm		
	C 705	22 nF		
m	R 1446	100 kohm		
n	R 1170	100 kohm		
o	R 1545	100 kohm		

p lees ook de toelichting op blz.6

Er moet een verbinding gemaakt worden tussen printplaat D en K (zie K9 chassisdocumentatie) met behulp van een kabel met bestelnummer 4822 321 20274.

De werkwijze is als volgt:

- Verwijder de achterwand en klap printplaat D uit.
- Klap het bedieningspaneel uit; printplaat K is dan bereikbaar.

Afhankelijk van de uitvoering van de KTV-ontvanger, doen zich nu 3 mogelijkheden voor:

- a. Op printplaat K bevindt zich een 4 polige plughouder D2, op printplaat D bevindt zich plughouder R4.

Ga dan te werk zoals in figuur 1 is aangegeven.

- b. Op printplaat K bevindt zich geen plughouder; op printplaat D bevindt zich wel plughouder R4.

Verwijder dan een van de pluggen van de aansluitkabel en ga verder te werk zoals in figuur 2 is aangegeven.

c. Noch op printplaat K noch op printplaat D bevindt zich een plughouder.
 Verwijder in dat geval beide pluggen van de aansluitkabel en ga verder
 te werk zoals in figuur 3 is aangegeven.

Opmerking:

De aansluitkabel moet worden gemonteerd, tussen de bestaande kabelboom,
 onder in de kast.

Indien nu de hoogst genummerde kanaalkeuzeschakelaar wordt ingedrukt, is de
 KTV-ontvanger aangepast voor weergave van een video-recorder-sig-naal.

In de X22K201/55 wijken de positienummers van de onderdelen af van de hier
 gegeven situatie. In dat geval is de in deze mededeling gegeven situatie-
 tekening (fig. 3) ongewijzigd van toepassing.

Ter oriëntatie dient dat het positienummer van de bus U 330 dan is veranderd
 in U 710.

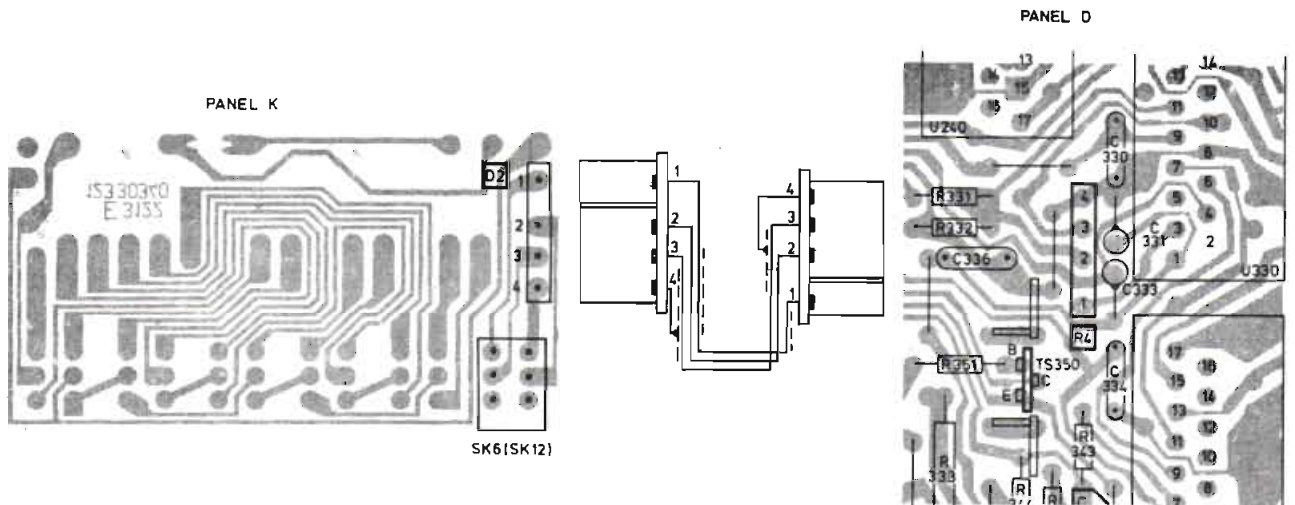


Fig.1

2480C

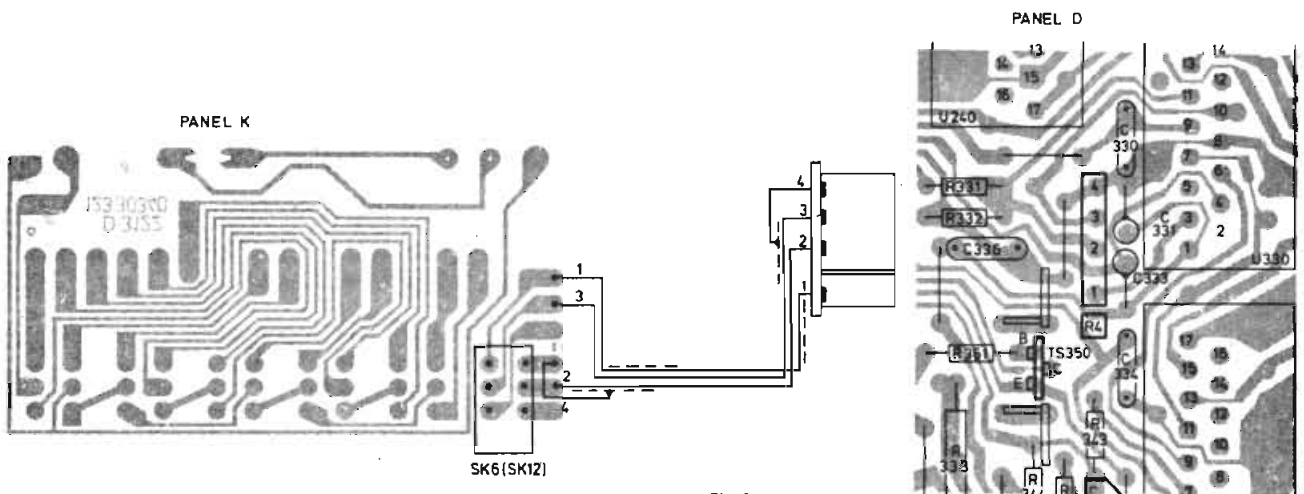


Fig.2

2481 C

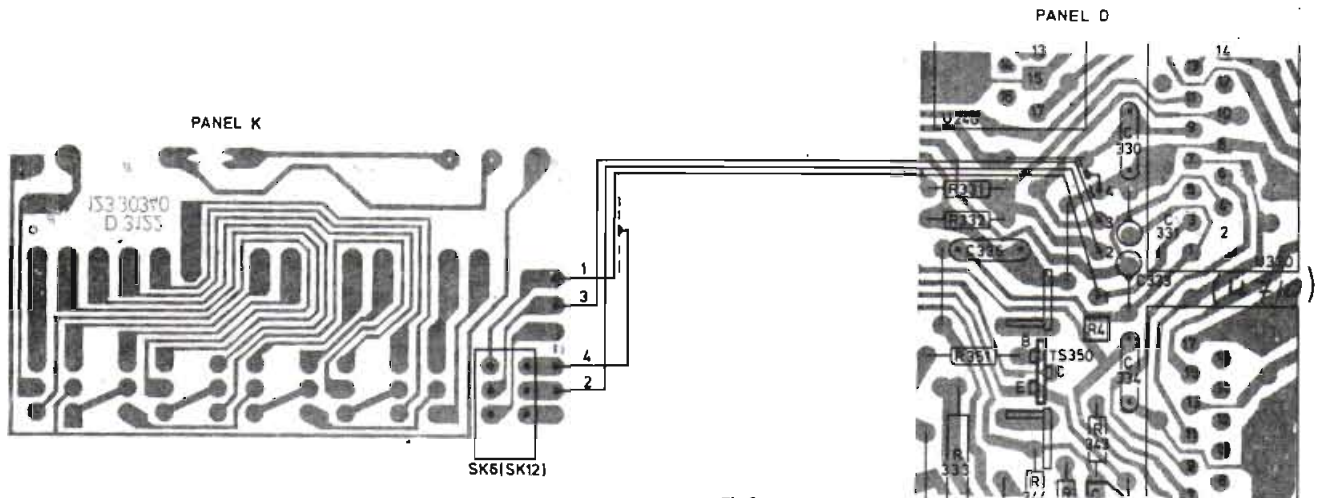


Fig.3

2482 C

q lees ook de toelichting op dit blad.

Er moet een printunit met bedrading (bestelnummer 4822 212 20106) worden ingebouwd. De werkwijze is als volgt:

- Verwijder de achterwand en klap printplaat D uit
- Klap het bedieningspaneel uit, printplaat P is dan bereikbaar
- De plug van de printunit dient in plughouder R4 op de printplaat D gestoken te worden.
- Aan de printunit zitten twee draden, waarvan de bovenste op DO1 en de onderste DO2 gestoken wordt (zie hiervoor de figuren 4 t/m 7)
- De bedrading van de printunit moet bij de bestaande kabelbaan onder in de kast gemonteerd worden.

Indien nu de laatste kanaalkeuzeknop wordt bediend, is het TV-apparaat aangepast voor de weergave van videorecorder-signalen.

Toelichting met betrekking tot het K9-chassis

In een aantal uitvoeringen van het K9-chassis zijn door de fabriek reeds voorzieningen getroffen ten behoeve van de videocassetterecorder.

Hierop zijn bovenstaande richtlijnen dus niet van toepassing. De desbetreffende televisie-apparaten zijn nabij de laatste kanaalkeuzeknop voorzien van de aanduiding "VCR".

Een met de kanaalkeuzeknop gekoppelde omschakeling van de tijdsconstante in het lijnsynchronisatiecircuit leidt tot een goede beeldstabiliteit bij de weergave van videorecordersignalen en een maximale storingsonderdrukking bij de ontvangst van zenders uit het open net.

K9 with 6-fold touch control.

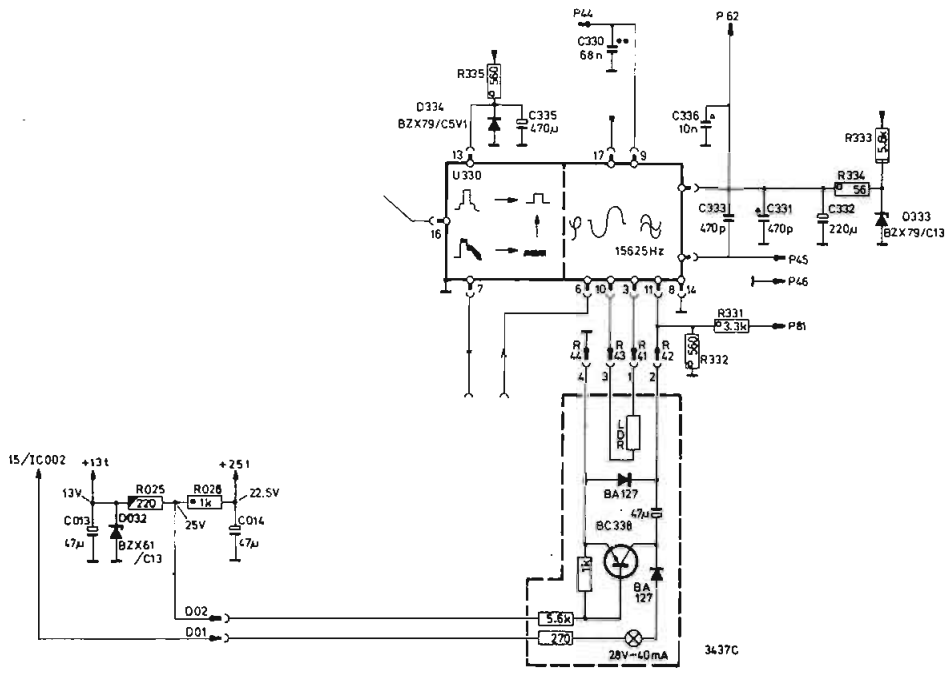


fig. 4

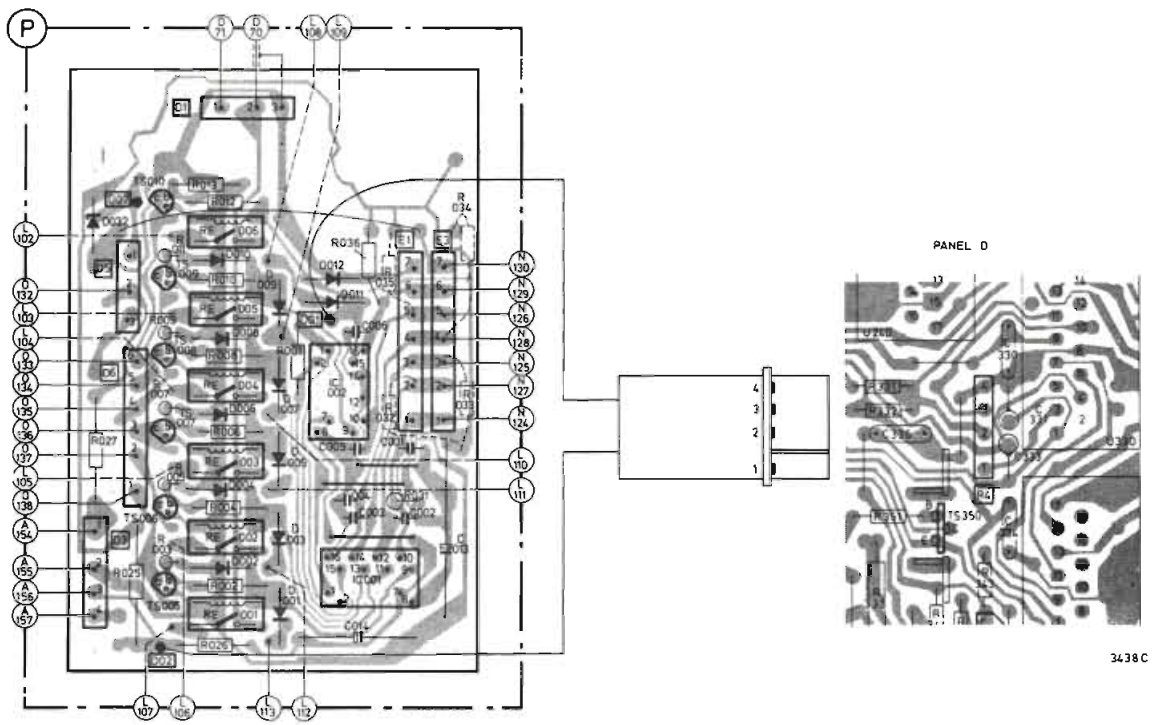


fig. 5

K9 with 12-fold touch control.

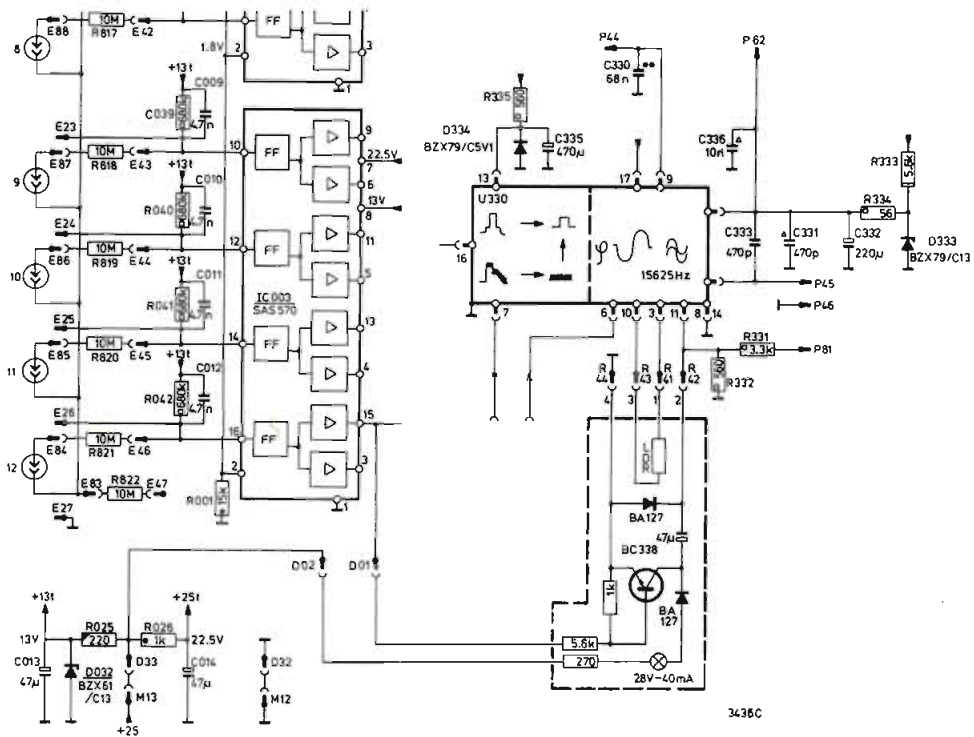


fig. 6

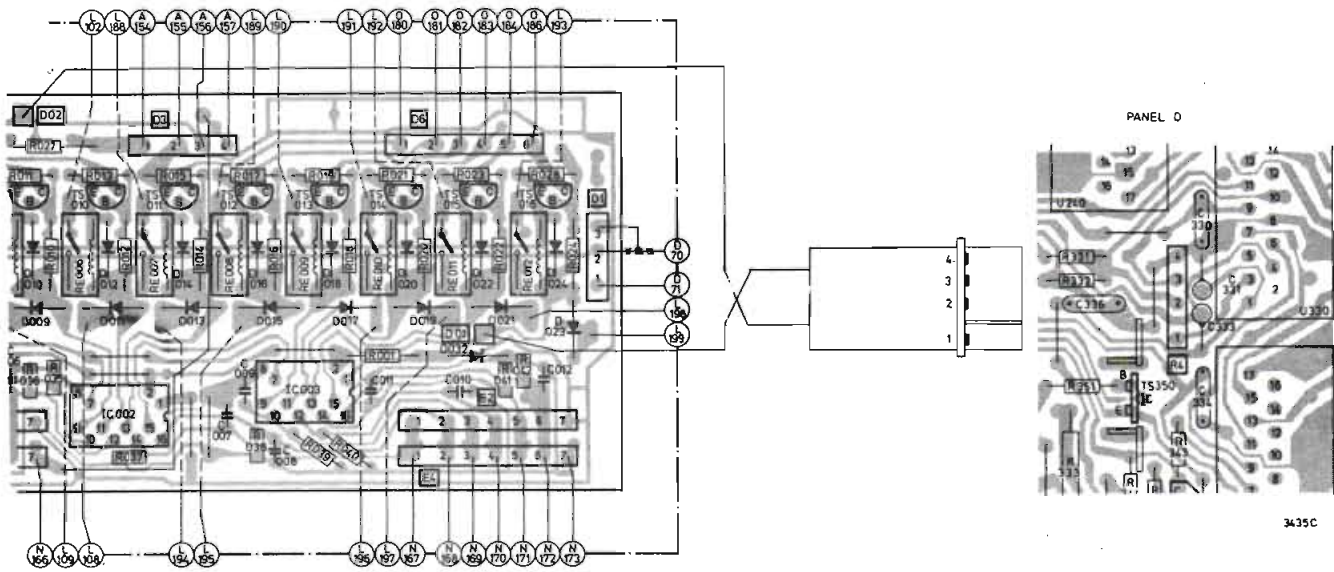


fig. 7